

(19) 世界知的所有権機関  
国際事務局



(43) 国際公開日  
2002年3月21日 (21.03.2002)

PCT

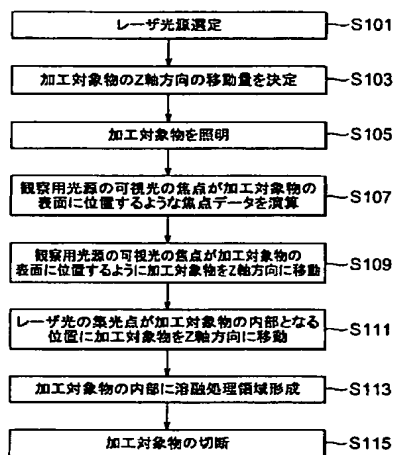
(10) 国際公開番号  
WO 02/22301 A1

- (51) 国際特許分類<sup>7</sup>: B23K 26/00
- (21) 国際出願番号: PCT/JP01/07954
- (22) 国際出願日: 2001年9月13日 (13.09.2001)
- (25) 国際出願の言語: 日本語
- (26) 国際公開の言語: 日本語
- (30) 優先権データ:  
特願2000-278306 2000年9月13日 (13.09.2000) JP
- (71) 出願人 (米国を除く全ての指定国について): 浜松ホトニクス株式会社 (HAMAMATSU PHOTONICS K.K.) [JP/JP]; 〒435-8558 静岡県浜松市市野町1126番地の1 Shizuoka (JP).
- (72) 発明者; および
- (75) 発明者/出願人 (米国についてのみ): 福世文嗣 (FUKUYO, Fumitsugu) [JP/JP]. 福満憲志 (FUKUMITSU, Kenshi) [JP/JP]. 内山直己 (UCHIYAMA, Naoki) [JP/JP]. 和久田敏光 (WAKUDA, Toshimitsu) [JP/JP]; 〒435-8558 静岡県浜松市市野町1126番地の1 浜松ホトニクス株式会社内 Shizuoka (JP).
- (74) 代理人: 長谷川芳樹, 外(HASEGAWA, Yoshiki et al.); 〒104-0061 東京都中央区銀座二丁目6番12号 大倉本館 創英国際特許法律事務所 Tokyo (JP).
- (81) 指定国 (国内): AE, AG, AL, AM, AT, AU, AZ, BA, BB, BG, BR, BY, BZ, CA, CH, CN, CO, CR, CU, CZ, DE, DK, DM, DZ, EC, EE, ES, FI, GB, GD, GE, GH, GM, HR, HU, ID, IL, IN, IS, KE, KG, KP, KR, KZ, LC, LK, LR, LS, LT,

[続葉有]

(54) Title: LASER BEAM MACHINING METHOD AND LASER BEAM MACHINING DEVICE

(54) 発明の名称: レーザ加工方法及びレーザ加工装置



(57) Abstract: A laser beam machining method and a laser beam machining device capable of cutting a work without producing a fusing and a cracking out of a predetermined cutting line on the surface of the work, wherein a pulse laser beam (L) is radiated on the predetermined cut line (5) on the surface (3) of the work (1) under the conditions causing a multiple photon absorption and with a condensed point (P) aligned to the inside of the work (1), and a modified area is formed inside the work (1) along the predetermined cut line (5) by moving the condensed point (P) along the predetermined cut line (5), whereby the work (1) can be cut with a rather small force by cracking the work (1) along the predetermined cut line (5) starting from the modified area and, because the pulse laser beam (L) radiated is not almost absorbed onto the surface (3) of the work (1), the surface (3) is not fused even if the modified area is formed.

- S101...SELECTION OF LASER BEAM SOURCE
- S103...DETERMINATION OF MOVING AMOUNT OF WORK IN Z-AXIS DIRECTION
- S105...ILLUMINATION OF WORK
- S107...CALCULATION OF SUCH FOCUS POINT DATA THAT FOCUS POINT OF VISIBLE LIGHT OF LIGHT SOURCE FOR OBSERVATION IS POSITIONED ON SURFACE OF WORK
- S109...MOVEMENT OF WORK IN Z-AXIS DIRECTION SO THAT VISIBLE LIGHT OF LIGHT SOURCE FOR OBSERVATION IS POSITIONED ON SURFACE OF WORK
- S111...MOVEMENT OF WORK IN Z-AXIS DIRECTION TO SUCH A POSITION THAT CONDENSED POINT OF LASER BEAM COMES INSIDE WORK
- S113...FORMATION OF FUSING PROCESSING AREA INSIDE WORK
- S115...CUTTING OF WORK



WO 02/22301 A1

[続葉有]



LU, LV, MA, MD, MG, MK, MN, MW, MX, MZ, NO, NZ,  
PH, PL, PT, RO, RU, SD, SE, SG, SI, SK, SL, TJ, TM, TR,  
TT, TZ, UA, UG, US, UZ, VN, YU, ZA, ZW.

添付公開書類:  
— 国際調査報告書

- (84) 指定国 (広域): ARIPO 特許 (GH, GM, KE, LS, MW, MZ, SD, SL, SZ, TZ, UG, ZW), ユーラシア特許 (AM, AZ, BY, KG, KZ, MD, RU, TJ, TM), ヨーロッパ特許 (AT, BE, CH, CY, DE, DK, ES, FI, FR, GB, GR, IE, IT, LU, MC, NL, PT, SE, TR), OAPI 特許 (BF, BJ, CF, CG, CI, CM, GA, GN, GQ, GW, ML, MR, NE, SN, TD, TG).

2文字コード及び他の略語については、定期発行される各PCTガゼットの巻頭に掲載されている「コードと略語のガイダンスノート」を参照。

(57) 要約:

加工対象物の表面に溶融や切断予定ラインから外れた割れが生じることなく、加工対象物を切断することができるレーザ加工方法及びレーザ加工装置を提供する。多光子吸収を起こさせる条件でかつ加工対象物1の内部に集光点Pを合わせて、パルスレーザ光Lを加工対象物1の表面3の切断予定ライン5に照射している。集光点Pを切断予定ライン5に沿って移動させることにより、改質領域を切断予定ライン5に沿うように加工対象物1の内部に形成している。改質領域を起点として切断予定ライン5に沿って加工対象物1を割ることにより、比較的小さな力で加工対象物1を切断することができる。このレーザ光Lの照射において、加工対象物1の表面3ではパルスレーザ光Lがほとんど吸収されないので、改質領域形成が原因で表面3が溶融することはない。

## 明細書

### レーザ加工方法及びレーザ加工装置

#### 技術分野

- 5 本発明は、半導体材料基板、圧電材料基板やガラス基板等の加工対象物の切断に使用されるレーザ加工方法及びレーザ加工装置に関する。

#### 背景技術

- 10 レーザ応用の一つに切断があり、レーザによる一般的な切断は次の通りである。例えば半導体ウェハやガラス基板のような加工対象物の切断する箇所、加工対象物が吸収する波長のレーザ光を照射し、レーザ光の吸収により切断する箇所において加工対象物の表面から裏面に向けて加熱溶融を進行させて加工対象物を切断する。しかし、この方法では加工対象物の表面のうち切断する箇所となる領域周辺も溶融される。よって、加工対象物が半導体ウェハの場合、半導体ウェハ
- 15 の表面に形成された半導体素子のうち、上記領域付近に位置する半導体素子が溶融する恐れがある。

- 加工対象物の表面の溶融を防止する方法として、例えば、特開2000-219528号公報や特開2000-15467号公報に開示されたレーザによる切断方法がある。これらの公報の切断方法では、加工対象物の切断する箇所をレーザ光により加熱し、そして加工対象物を冷却することにより、加工対象物の切断
- 20 する箇所に熱衝撃を生じさせて加工対象物を切断する。

#### 発明の開示

- しかし、これらの公報の切断方法では、加工対象物に生じる熱衝撃が大きいと
- 25 、加工対象物の表面に、切断予定ラインから外れた割れやレーザ照射していない先の箇所までの割れ等の不必要な割れが発生することがある。よって、これらの

切断方法では精密切断をすることができない。特に、加工対象物が半導体ウエハ、液晶表示装置が形成されたガラス基板や電極パターンが形成されたガラス基板の場合、この不必要な割れにより半導体チップ、液晶表示装置や電極パターンが損傷することがある。また、これらの切断方法では平均入力エネルギーが大きいので、半導体チップ等に与える熱的ダメージも大きい。

本発明の目的は、加工対象物の表面に不必要な割れを発生させることなくかつその表面が溶融しないレーザ加工方法及びレーザ加工装置を提供することである。

(1) 本発明に係るレーザ加工方法は、加工対象物の内部に集光点を合わせてレーザ光を照射し、加工対象物の切断予定ラインに沿って加工対象物の内部に多光子吸収による改質領域を形成する工程を備えることを特徴とする。

本発明に係るレーザ加工方法によれば、加工対象物の内部に集光点を合わせてレーザ光を照射しかつ多光子吸収という現象を利用することにより、加工対象物の内部に改質領域を形成している。加工対象物の切断する箇所には何らかの起点があると、加工対象物を比較的小さな力で割って切断することができる。本発明に係るレーザ加工方法によれば、改質領域を起点として切断予定ラインに沿って加工対象物が割れることにより、加工対象物を切断することができる。よって、比較的小さな力で加工対象物を切断することができるので、加工対象物の表面に切断予定ラインから外れた不必要な割れを発生させることなく加工対象物の切断が可能となる。

また、本発明に係るレーザ加工方法によれば、加工対象物の内部に局所的に多光子吸収を発生させて改質領域を形成している。よって、加工対象物の表面ではレーザ光がほとんど吸収されないので、加工対象物の表面が溶融することはない。なお、集光点とはレーザ光が集光した箇所のことである。切断予定ラインは加工対象物の表面や内部に実際に引かれた線でもよいし、仮想の線でもよい。以上説明した(1)のことは、後で説明する(2)～(6)にも言えることである。

本発明に係るレーザ加工方法は、加工対象物の内部に集光点を合わせて、集光点におけるピークパワー密度が  $1 \times 10^8$  (W/cm<sup>2</sup>) 以上でかつパルス幅が  $1 \mu$ s以下の条件でレーザ光を照射し、加工対象物の切断予定ラインに沿って加工対象物の内部にクラック領域を含む改質領域を形成する工程を備えることを特徴とする。

5

本発明に係るレーザ加工方法によれば、加工対象物の内部に集光点を合わせて、集光点におけるピークパワー密度が  $1 \times 10^8$  (W/cm<sup>2</sup>) 以上でかつパルス幅が  $1 \mu$ s以下の条件でレーザ光を照射している。このため、加工対象物の内部では多光子吸収による光学的損傷という現象が発生する。この光学的損傷により加工対象物の内部に熱ひずみが誘起され、これにより加工対象物の内部にクラック領域が形成される。このクラック領域は上記改質領域の一例であるので、本発明に係るレーザ加工方法によれば、加工対象物の表面に溶融や切断予定ラインから外れた不必要な割れを発生させることなく、レーザ加工が可能となる。このレーザ加工方法の加工対象物としては、例えば、ガラスを含む部材がある。なお、ピークパワー密度とは、パルスレーザ光の集光点の電界強度を意味する。

10

15

本発明に係るレーザ加工方法は、加工対象物の内部に集光点を合わせて、集光点におけるピークパワー密度が  $1 \times 10^8$  (W/cm<sup>2</sup>) 以上でかつパルス幅が  $1 \mu$ s以下の条件でレーザ光を照射し、加工対象物の切断予定ラインに沿って加工対象物の内部に溶融処理領域を含む改質領域を形成する工程を備えることを特徴とする。

20

本発明に係るレーザ加工方法によれば、加工対象物の内部に集光点を合わせて、集光点におけるピークパワー密度が  $1 \times 10^8$  (W/cm<sup>2</sup>) 以上でかつパルス幅が  $1 \mu$ s以下の条件でレーザ光を照射している。よって、加工対象物の内部は多光子吸収によって局所的に加熱される。この加熱により加工対象物の内部に溶融処理領域が形成される。この溶融処理領域は上記改質領域の一例であるので、本発明に係るレーザ加工方法によれば、加工対象物の表面に溶融や切断予定ライン

25

から外れた不必要な割れを発生させることなく、レーザ加工が可能となる。このレーザ加工方法の加工対象物としては、例えば、半導体材料を含む部材がある。

5 本発明に係るレーザ加工方法は、加工対象物の内部に集光点を合わせて、集光点におけるピークパワー密度が  $1 \times 10^8$  (W/cm<sup>2</sup>) 以上でかつパルス幅が 1 ns 以下の条件でレーザ光を照射し、加工対象物の切断予定ラインに沿って加工対象物の内部に屈折率が変化した領域である屈折率変化領域を含む改質領域を形成する工程を備えることを特徴とする。

10 本発明に係るレーザ加工方法によれば、加工対象物の内部に集光点を合わせて、集光点におけるピークパワー密度が  $1 \times 10^8$  (W/cm<sup>2</sup>) 以上でかつパルス幅が 1 ns 以下の条件でレーザ光を照射している。本発明のようにパルス幅を極めて短くして、多光子吸収を加工対象物の内部に起こさせると、多光子吸収によるエネルギーが熱エネルギーに転化せずに、加工対象物の内部にはイオン価数変化、結晶化又は分極配向等の永続的な構造変化が誘起されて屈折率変化領域が形成される。この屈折率変化領域は上記改質領域の一例であるので、本発明に係るレーザ加工方法によれば、加工対象物の表面に溶融や切断予定ラインから外れた不必要な割れを発生させることなく、レーザ加工が可能となる。このレーザ加工方法の加工対象物としては、例えば、ガラスを含む部材である。

15 上記本発明に係るレーザ加工方法に適用できる態様は以下の通りである。レーザ光源から出射されるレーザ光は、パルスレーザ光を含むようにすることができる。パルスレーザ光によればレーザのエネルギーを空間的かつ時間的に集中させることができるので、レーザ光源が一つであっても、レーザ光の集光点の電界強度（ピークパワー密度）を多光子吸収の発生が可能な大きさにすることができる。

20 加工対象物の内部に集光点を合わせてレーザ光を照射するとは、一つのレーザ光源から出射されたレーザ光を集光して加工対象物の内部に集光点を合わせてレーザ光を照射する、を例示できる。これによればレーザ光を集光しているので、

レーザ光源が一つであってもレーザ光の集光点の電界強度を多光子吸収の発生が可能な大きさにすることができる。

5 加工対象物の内部に集光点を合わせてレーザ光を照射するとは、複数のレーザ光源から出射された各レーザ光を加工対象物の内部に集光点を合わせて異なる方向から照射する、を例示できる。これによれば、複数のレーザ光源を用いているので、レーザ光の集光点の電界強度を多光子吸収の発生が可能な大きにすることができる。よって、パルスレーザ光に比べて瞬間的なパワーが小さい連続波レーザ光であっても改質領域の形成が可能となる。複数のレーザ光源から出射された各レーザ光は、加工対象物の表面から入射してもよい。また、複数のレーザ光源は、加工対象物の表面から入射するレーザ光を出射するレーザ光源と、加工対象物の裏面から入射するレーザ光を出射するレーザ光源と、を含むようにしてもよい。複数のレーザ光源は、切断予定ラインに沿ってレーザ光源がアレイ状に配置された光源部を含むようにしてもよい。これによれば、切断予定ラインに沿って複数の集光点を同時に形成することができるので、加工速度を向上させることができる。

15 改質領域は、加工対象物の内部に合わされたレーザ光の集光点に対して、加工対象物を相対的に移動させることにより形成される。これによれば、上記相対的移動により、加工対象物の表面上の切断予定ラインに沿って加工対象物の内部に改質領域を形成している。

20 改質領域を形成する工程後、切断予定ラインに沿って加工対象物を切断する切断工程を備えるようにしてもよい。改質領域形成工程において加工対象物を切断できない場合、この切断工程により加工対象物を切断する。切断工程は、改質領域を起点として加工対象物を割るので、比較的小さな力で加工対象物を切断することができる。これにより、加工対象物の表面に切断予定ラインから外れた不必要な割れを発生させることなく加工対象物の切断が可能となる。

25

加工対象物として、ガラス、圧電材料及び半導体材料を含む部材が例示される

。また、加工対象物としては、照射されたレーザー光の透過性を有する部材がある。  
。また、このレーザー加工方法は、表面に電子デバイス又は電極パターンが形成されている加工対象物に適用することができる。電子デバイスとは、半導体素子、液晶等の表示装置、圧電素子等を意味する。

- 5           本発明に係るレーザー加工方法は、半導体材料の内部に集光点を合わせて、集光点におけるピークパワー密度が  $1 \times 10^8$  (W/cm<sup>2</sup>) 以上でかつパルス幅が 1  $\mu$ s以下の条件でレーザー光を照射し、半導体材料の切断予定ラインに沿って半導体材料の内部に改質領域を形成する工程を備えることを特徴とする。また、本発明に係るレーザー加工方法は、圧電材料の内部に集光点を合わせて、集光点における
- 10           ピークパワー密度が  $1 \times 10^8$  (W/cm<sup>2</sup>) 以上でかつパルス幅が 1  $\mu$ s以下の条件でレーザー光を照射し、圧電材料の切断予定ラインに沿って圧電材料の内部に改質領域を形成する工程を備えることを特徴とする。これらのレーザー加工方法によれば、上記本発明に係るレーザー加工方法と同様の理由により、加工対象物の表面に熔融や切断予定ラインから外れた不必要な割れを発生させることなく、レーザー
- 15           切断加工が可能となる。

- 本発明に係るレーザー加工方法において、加工対象物は、その表面に複数の回路部が形成されており、複数の回路部のうち隣接する回路部の間に形成された間隙に臨む加工対象物の内部にレーザー光の集光点を合わせる、ようにすることができる。これによれば、隣接する回路部の間に形成された間隙の位置において、加工
- 20           対象物を確実に切断することができる。

- 本発明に係るレーザー加工方法において、複数の回路部にレーザー光が照射されない角度でレーザー光が集光される、ようにすることができる。これによれば、レーザー光が回路部に入射するのを防ぐことができ、回路部をレーザー光から保護することができる。

- 25           本発明に係るレーザー加工方法は、半導体材料の内部に集光点を合わせてレーザー光を照射し、半導体材料の切断予定ラインに沿って半導体材料の内部にのみ熔融



処理領域を形成する工程を備える、ことを特徴とする。本発明に係るレーザ加工方法によれば、上記と同様の理由により加工対象物の表面に不必要な割れを発生させることなくかつその表面が溶融しないレーザ加工が可能となる。なお、溶融処理領域の形成は多光子吸収が原因の場合もあるし、他の原因の場合もある。

5 (2) 本発明に係るレーザ加工方法は、1以外の楕円率の楕円偏光をしたレーザ光の集光点を加工対象物の内部に合わせかつレーザ光の楕円偏光を表す楕円の長軸が加工対象物の切断予定ラインと沿うように、加工対象物にレーザ光を照射することにより、切断予定ラインに沿って加工対象物の内部に多光子吸収による改質領域を形成する工程を備えることを特徴とする。

10 本発明に係るレーザ加工方法によれば、レーザ光の楕円偏光を表す楕円の長軸が加工対象物の切断予定ラインと沿うように、加工対象物にレーザ光を照射することにより改質領域を形成している。本発明者によれば、楕円偏光をしたレーザ光を用いると、楕円偏光を表す楕円の長軸方向（つまり、偏光の偏りが強い方向）に改質領域の形成が促進されることが分かった。よって、楕円偏光を表す楕円  
15 の長軸方向が加工対象物の切断予定ラインと沿うように、レーザ光を加工対象物に照射して改質領域を形成すると、切断予定ラインに沿った改質領域を効率的に形成することが可能となる。従って、本発明に係るレーザ加工方法によれば、加工対象物の加工スピードを向上させることができる。

20 また、本発明に係るレーザ加工方法によれば、切断予定ラインに沿った方向以外において改質領域の形成が抑制されるので、加工対象物を切断予定ラインに沿って精密に切断することが可能となる。

ここで、楕円率とは楕円の短軸の長さの半分／長軸の長さの半分である。レーザ光の楕円率が小さいほど、改質領域は、切断予定ラインに沿う方向の形成が促進されかつそれ以外の方向の形成が抑制される。楕円率は加工対象物の厚さや材質等を考慮して定めることができる。直線偏光は楕円率が零の楕円偏光である。  
25

本発明に係るレーザ加工方法は、1以外の楕円率の楕円偏光をしたレーザ光の

集光点を加工対象物の内部に合わせかつレーザー光の楕円偏光を表す楕円の長軸が加工対象物の切断予定ラインと沿うように、集光点におけるピークパワー密度が  $1 \times 10^8$  (W/cm<sup>2</sup>) 以上でかつパルス幅が 1  $\mu$ s以下の条件でレーザー光を照射することにより、切断予定ラインに沿って加工対象物の内部にクラック領域を含む改質領域を形成する工程を備えることを特徴とする。

5

本発明に係るレーザー加工方法によれば、レーザー光の楕円偏光を表す楕円の長軸が加工対象物の切断予定ラインと沿うように加工対象物にレーザー光を照射しているので、上記本発明に係るレーザー加工方法と同様に、改質領域を効率的に形成でき、また、切断予定ラインに沿って加工対象物を精密に切断することができる。

10

本発明に係るレーザー加工方法は、1以外の楕円率の楕円偏光をしたレーザー光の集光点を加工対象物の内部に合わせかつレーザー光の楕円偏光を表す楕円の長軸が加工対象物の切断予定ラインと沿うように、集光点におけるピークパワー密度が  $1 \times 10^8$  (W/cm<sup>2</sup>) 以上でかつパルス幅が 1  $\mu$ s以下の条件でレーザー光を照射することにより、切断予定ラインに沿って加工対象物の内部に熔融処理領域を含む改質領域を形成する工程を備えることを特徴とする。

15

本発明に係るレーザー加工方法によれば、レーザー光の楕円偏光を表す楕円の長軸が加工対象物の切断予定ラインと沿うように加工対象物にレーザー光を照射しているので、上記本発明に係るレーザー加工方法と同様に、改質領域を効率的に形成でき、また、切断予定ラインに沿って加工対象物を精密に切断することができる。

20

本発明に係るレーザー加工方法は、1以外の楕円率の楕円偏光をしたレーザー光の集光点を加工対象物の内部に合わせかつレーザー光の楕円偏光を表す楕円の長軸が加工対象物の切断予定ラインと沿うように、集光点におけるピークパワー密度が  $1 \times 10^8$  (W/cm<sup>2</sup>) 以上でかつパルス幅が 1 ns以下の条件でレーザー光を照射することにより、切断予定ラインに沿って加工対象物の内部に屈折率が変化した領域である屈折率変化領域を含む改質領域を形成する工程を備えることを特徴とする。

25

本発明に係るレーザ加工方法によれば、レーザ光の楕円偏光を表す楕円の長軸が加工対象物の切断予定ラインと沿うように加工対象物にレーザ光を照射しているので、上記本発明に係るレーザ加工方法と同様に、改質領域を効率的に形成でき、また、切断予定ラインに沿って加工対象物を精密に切断することができる。

5       上記本発明に係るレーザ加工方法に適用できる態様は以下の通りである。

楕円率零の楕円偏光を有するレーザ光を用いることができる。楕円率零の場合、直線偏光となる。直線偏光によれば、改質領域の切断予定ラインに沿う方向の寸法を最大限にしつつかつそれ以外の方向の寸法を最小限にすることが可能となる。また、楕円偏光の楕円率を  $1/4$  波長板の方位角変化により調節することができる。  $1/4$  波長板を用いれば、方位角を変化させるだけで楕円率を調節することができる。

10

改質領域を形成する工程後、  $1/2$  波長板によりレーザ光の偏光を略  $90^\circ$  だけ回転させて、加工対象物にレーザ光を照射することができる。また、改質領域を形成する工程後、加工対象物の厚さ方向を軸として、加工対象物を略  $90^\circ$  だけ回転させて、加工対象物にレーザ光を照射することができる。これらにより、加工対象物の表面に沿った方向に延びかつ改質領域と交差した他の改質領域を加工対象物の内部に形成することができる。従って、例えば、X軸方向及びY軸方向の切断予定ラインに沿った改質領域を効率的に形成することができる。

15

本発明に係るレーザ加工方法は、1以外の楕円率の楕円偏光をしたレーザ光の集光点を加工対象物の内部に合わせかつレーザ光の楕円偏光を表す楕円の長軸が加工対象物の切断予定ラインに沿うようにして、加工対象物にレーザ光を照射することにより、切断予定ラインに沿って加工対象物を切断する工程を備えることを特徴とする。

20

本発明に係るレーザ加工方法によれば、レーザ光の楕円偏光を表す楕円の長軸が加工対象物の切断予定ラインと沿うように、加工対象物の内部に集光点を合わせて加工対象物にレーザ光を照射している。よって、加工対象物を切断予定ライ

25

ンに沿って効率的に切断することが可能となる。本発明に係るレーザ加工方法は、加工対象物にレーザ光を吸収させ、加工対象物を加熱溶融させることにより、加工対象物を切断してもよい。また、本発明に係るレーザ加工方法は、加工対象物にレーザ光を照射することにより多光子吸収を発生させ、これにより加工対象物の内部に改質領域を形成し、改質領域を起点として加工対象物を切断してもよい。

本発明に係るレーザ加工装置は、パルス幅が  $1 \mu\text{s}$  以下のパルスレーザ光を射出するレーザ光源と、レーザ光源から出射されたパルスレーザ光を 1 以外の楕円率の楕円偏光に調節する楕円率調節手段と、楕円率調節手段により調節されたパルスレーザ光の楕円偏光を表す楕円の長軸が加工対象物の切断予定ラインと沿うように調節する長軸調節手段と、長軸調節手段により調節されたパルスレーザ光の集光点のピークパワー密度が  $1 \times 10^8 \text{ (W/cm}^2\text{)}$  以上になるようにパルスレーザ光を集光する集光手段と、集光手段により集光されたパルスレーザ光の集光点を加工対象物の内部に合わせる手段と、切断予定ラインに沿ってパルスレーザ光の集光点を相対的に移動させる移動手段と、を備えることを特徴とする。

本発明に係るレーザ加工装置によれば、上記本発明に係るレーザ加工方法と同様の理由により、加工対象物の表面に溶融や切断予定ラインから外れた不必要な割れを発生させることなく、レーザ切断加工が可能となる。また、レーザ光の楕円偏光を表す楕円の長軸が加工対象物の切断予定ラインと沿うように加工対象物にレーザ光を照射しているので、上記本発明に係るレーザ加工方法と同様に、改質領域を効率的に形成でき、また、切断予定ラインに沿って加工対象物を精密に切断することができる。

上記本発明に係るレーザ加工装置に適用できる態様は以下の通りである。

楕円率調節手段により調節されたパルスレーザ光の偏光を略  $90^\circ$  だけ回転調節する  $90^\circ$  回転調節手段を備えるようにすることができる。また、加工対象物の厚さ方向を軸として加工対象物が載置される載置台を略  $90^\circ$  だけ回転させる

回転手段を備えるようにすることができる。これらにより、パルスレーザ光の楕円偏光を表す楕円の長軸を、加工対象物の表面に沿った方向に延びかつ切断予定ラインと交差する方向に延びる他の切断予定ラインと沿うようにすることができる。従って、例えば、X軸方向及びY軸方向の切断予定ラインに沿った改質領域

5 効率的に形成することができる。

本発明に係るレーザ加工装置は、パルス幅が $1\ \mu\text{s}$ 以下であってかつ直線偏光を有するパルスレーザ光を出射するレーザ光源と、レーザ光源から出射されたパルスレーザ光の直線偏光の向きが加工対象物の切断予定ラインと沿うように調節する直線偏光調節手段と、直線偏光調節手段により調節されたパルスレーザ光の

10 集光点のピークパワー密度が $1 \times 10^8\ (\text{W}/\text{cm}^2)$ 以上になるようにパルスレーザ光を集光する集光手段と、集光手段により集光されたパルスレーザ光の集光点を加工対象物の内部に合わせる手段と、切断予定ラインに沿ってパルスレーザ光の集光点を相対的に移動させる移動手段と、を備えることを特徴とする。

本発明に係るレーザ加工装置によれば、上記本発明に係るレーザ加工方法と同様の理由により、加工対象物の表面に溶融や切断予定ラインから外れた不必要な割れを発生させることなく、レーザ切断加工が可能となる。また、本発明に係る

15 レーザ加工装置によれば、上記本発明に係るレーザ加工方法と同様に、改質領域を効率的に形成でき、また、切断予定ラインに沿って加工対象物を精密に切断することができる。

(3) 本発明に係るレーザ加工装置は、パルス幅が $1\ \mu\text{s}$ 以下のパルスレーザ光を出射するレーザ光源と、パルスレーザ光のパワー大きさの入力に基づいてレーザ光源から出射されるパルスレーザ光のパワーの大きさを調節するパワー調節手段と、レーザ光源から出射されたパルスレーザ光の集光点のピークパワー密度が $1 \times 10^8\ (\text{W}/\text{cm}^2)$ 以上になるようにパルスレーザ光を集光する集光手段と、

20 集光手段により集光されたパルスレーザ光の集光点を加工対象物の内部に合わせる手段と、加工対象物の切断予定ラインに沿ってパルスレーザ光の集光点を相

5 対的に移動させる移動手段と、を備え、加工対象物の内部に集光点を合わせて1パルスのパルスレーザー光を加工対象物に照射することにより加工対象物の内部に1つの改質スポットが形成され、パワー調節手段により調節されるパルスレーザー光のパワーの大きさと改質スポットの寸法との相関関係を予め記憶した相関関係記憶手段と、入力されたパルスレーザー光のパワーの大きさに基づいてこの大きさのパワーで形成される改質スポットの寸法を相関関係記憶手段から選択する寸法選択手段と、寸法選択手段により選択された改質スポットの寸法を表示する寸法表示手段と、を備えることを特徴とする。

10 本発明者によれば、パルスレーザー光のパワーを小さくすると改質スポットが小さくなるように制御でき、パルスレーザー光のパワーを大きくすると改質スポットが大きくなるように制御できることが分かった。改質スポットとは、1パルスのパルスレーザー光により形成される改質部分であり、改質スポットが集まることにより改質領域となる。改質スポットの寸法の制御は加工対象物の切断に影響を及ぼす。すなわち、改質スポットが大きすぎると、加工対象物の切断予定ラインに沿った切断の精度及び切断面の平坦性が悪くなる。一方、厚みが大きい加工対象物に対して改質スポットが極端に小さすぎると加工対象物の切断が困難となる。

15 本発明に係るレーザー加工装置によれば、パルスレーザー光のパワーの大きさを調節することにより、改質スポットの寸法の制御をすることができる。このため、切断予定ラインに沿って精密に加工対象物を切断でき、また平坦な切断面を得ることができる。

20

また、本発明に係るレーザー加工装置は、パルスレーザー光のパワーの大きさと改質スポットの寸法との相関関係を予め記憶した相関関係記憶手段を備える。入力されたパルスレーザー光のパワーの大きさに基づいてこの大きさのパワーで形成される改質スポットの寸法を相関関係記憶手段から選択し、選択された改質スポットの寸法を表示している。よって、レーザー加工装置に入力されたパルスレーザー光

25 のパワーの大きさにより形成される改質スポットの寸法をレーザー加工前に知るこ

とができる。

本発明に係るレーザ加工装置は、パルス幅が  $1 \mu\text{s}$  以下のパルスレーザ光を出射するレーザ光源と、レーザ光源から出射されたパルスレーザ光の集光点のピークパワー密度が  $1 \times 10^8 \text{ (W/cm}^2\text{)}$  以上になるようにパルスレーザ光を集光する集光用レンズと、開口数の大きさの入力に基づいて集光用レンズを含む光学系の開口数の大きさを調節する開口数調節手段と、集光用レンズにより集光されたパルスレーザ光の集光点を加工対象物の内部に合わせる手段と、加工対象物の切断予定ラインに沿ってパルスレーザ光の集光点を相対的に移動させる移動手段と、を備え、加工対象物の内部に集光点を合わせて1パルスのパルスレーザ光を加工対象物に照射することにより加工対象物の内部に1つの改質スポットが形成され、開口数調節手段により調節される開口数の大きさと改質スポットの寸法との相関関係を予め記憶した相関関係記憶手段と、入力された開口数の大きさに基づいてこの大きさの開口数で形成される改質スポットの寸法を相関関係記憶手段から選択する寸法選択手段と、寸法選択手段により選択された改質スポットの寸法を表示する寸法表示手段と、を備えることを特徴とする。

本発明者によれば、集光用レンズを含む光学系の開口数を大きくすると改質スポットを小さく制御でき、その開口数を小さくすると改質スポットを大きく制御できることが分かった。よって、本発明に係るレーザ加工装置によれば、集光用レンズを含む光学系の開口数の大きさを調節することにより改質スポットの寸法の制御をすることができる。

また、本発明に係るレーザ加工装置は、開口数の大きさと改質スポットの寸法との相関関係を予め記憶した相関関係記憶手段を備える。入力された開口数の大きさに基づいてこの大きさの開口数で形成される改質スポットの寸法を相関関係記憶手段から選択し、選択された改質スポットの寸法を表示している。よって、レーザ加工装置に入力された開口数の大きさにより形成される改質スポットの寸法をレーザ加工前に知ることができる。

本発明に係るレーザ加工装置は、パルス幅が $1\ \mu\text{s}$ 以下のパルスレーザ光を出射するレーザ光源と、レーザ光源から出射されたパルスレーザ光の集光点のピークパワー密度が $1 \times 10^8\ (\text{W}/\text{cm}^2)$ 以上になるようにパルスレーザ光を集光する集光用レンズを複数含みかつ複数の集光用レンズを選択可能なレンズ選択手段とを備え、複数の集光用レンズを含む光学系はそれぞれ開口数が異なり、レンズ選択手段で選択された集光用レンズにより集光されたパルスレーザ光の集光点を加工対象物の内部に合わせる手段と、加工対象物の切断予定ラインに沿ってパルスレーザ光の集光点を相対的に移動させる移動手段とを備え、加工対象物の内部に集光点を合わせて1パルスのパルスレーザ光を加工対象物に照射することにより加工対象物の内部に1つの改質スポットが形成され、複数の集光用レンズを含む光学系の開口数の大きさと改質スポットの寸法との相関関係を予め記憶した相関関係記憶手段と、選択された集光用レンズを含む光学系の開口数の大きさに基づいてこの大きさの開口数で形成される改質スポットの寸法を相関関係記憶手段から選択する寸法選択手段と、寸法選択手段により選択された改質スポットの寸法を表示する寸法表示手段と、を備えることを特徴とする。

本発明に係るレーザ加工装置によれば、改質スポットの寸法の制御をすることができる。また、選択された集光用レンズを含む光学系の開口数の大きさにより形成される改質スポットの寸法をレーザ加工前に知ることができる。

本発明に係るレーザ加工装置は、パルス幅が $1\ \mu\text{s}$ 以下のパルスレーザ光を出射するレーザ光源と、パルスレーザ光のパワー大きさの入力に基づいてレーザ光源から出射されるパルスレーザ光のパワーの大きさを調節するパワー調節手段と、レーザ光源から出射されたパルスレーザ光の集光点のピークパワー密度が $1 \times 10^8\ (\text{W}/\text{cm}^2)$ 以上になるようにパルスレーザ光を集光する集光用レンズと、開口数の大きさの入力に基づいて集光用レンズを含む光学系の開口数の大きさを調節する開口数調節手段と、集光用レンズにより集光されたパルスレーザ光の集光点を加工対象物の内部に合わせる手段と、加工対象物の切断予定ラインに沿っ



てパルスレーザー光の集光点を相対的に移動させる移動手段とを備え、加工対象物の内部に集光点を合わせて1パルスのパルスレーザー光を加工対象物に照射することにより加工対象物の内部に1つの改質スポットが形成され、パワー調節手段により調節されるパルスレーザー光のパワーの大きさ及び開口数調節手段により調節される開口数の大きさの組と改質スポットの寸法との相関関係を予め記憶した相関関係記憶手段と、入力されたパルスレーザー光のパワーの大きさに及び入力された開口数の大きさに基づいてこれらの大きさに形成される改質スポットの寸法を相関関係記憶手段から選択する寸法選択手段と、寸法選択手段により選択された改質スポットの寸法を表示する寸法表示手段と、を備えることを特徴とする。

5  
10 本発明に係るレーザー加工装置によれば、パワーの調節と開口数の調節とを組み合わせることができるので、改質スポットの寸法の制御できる大きさの種類を増やすことが可能となる。また、上記本発明に係るレーザー加工装置と同様の理由により、改質スポットの寸法をレーザー加工前に知ることができる。

15 本発明に係るレーザー加工装置は、パルス幅が1  $\mu$ s以下のパルスレーザー光を出射するレーザー光源と、パルスレーザー光のパワー大きさの入力に基づいてレーザー光源から出射されるパルスレーザー光のパワーの大きさを調節するパワー調節手段と、レーザー光源から出射されたパルスレーザー光の集光点のピークパワー密度が  $1 \times 10^8$  (W/cm<sup>2</sup>) 以上になるようにパルスレーザー光を集光する集光用レンズを複数含みかつ複数の集光用レンズを選択可能なレンズ選択手段とを備え、複数の集光用レンズを含む光学系はそれぞれ開口数が異なり、レンズ選択手段で選択された集光用レンズにより集光されたパルスレーザー光の集光点を加工対象物の内部に合わせる手段と、加工対象物の切断予定ラインに沿ってパルスレーザー光の集光点を相対的に移動させる移動手段とを備え、加工対象物の内部に集光点を合わせて1パルスのパルスレーザー光を加工対象物に照射することにより、加工対象物の内部に1つの改質スポットが形成され、パワー調節手段により調節されるパルスレーザー光のパワーの大きさ及び複数の集光用レンズを含む光学系の開口数の大きさ

20  
25

の組と改質スポットの寸法との相関関係を予め記憶した相関関係記憶手段と、入力されたパルスレーザー光のパワーの大きさに及び選択された集光用レンズを含む光学系の開口数の大きさに基づいてこれらの大きさに形成される改質スポットの寸法を相関関係記憶手段から選択する寸法選択手段と、寸法選択手段により選択された改質スポットの寸法を表示する寸法表示手段と、を備えることを特徴とする。

本発明に係るレーザー加工装置によれば、上記本発明に係るレーザー加工装置と同様の理由により、改質スポットの寸法の制御できる大きさの種類を増やすことが可能となりかつ改質スポットの寸法をレーザー加工前に知ることができる。

10 以上説明したレーザー加工装置は、寸法選択手段で選択された寸法の改質スポットの画像を作成する画像作成手段と、画像作成手段により作成された画像を表示する画像表示手段と、を備えるようにすることができる。これによれば、形成される改質スポットについてレーザー加工前に視覚的に把握することができる。

15 本発明に係るレーザー加工装置は、パルス幅が  $1 \mu\text{s}$  以下のパルスレーザー光を出射するレーザー光源と、レーザー光源から出射されるパルスレーザー光のパワーの大きさを調節するパワー調節手段と、レーザー光源から出射されたパルスレーザー光の集光点のピークパワー密度が  $1 \times 10^8 \text{ (W/cm}^2\text{)}$  以上になるようにパルスレーザー光を集光する集光手段と、集光手段により集光されたパルスレーザー光の集光点を加工対象物の内部に合わせる手段と、加工対象物の切断予定ラインに沿ってパルスレーザー光の集光点を相対的に移動させる移動手段とを備え、加工対象物の内部に集光点を合わせて1パルスのパルスレーザー光を加工対象物に照射することにより加工対象物の内部に1つの改質スポットが形成され、パワー調節手段により調節されるパルスレーザー光のパワーの大きさと改質スポットの寸法との相関関係を予め記憶した相関関係記憶手段と、改質スポットの寸法の入力に基づいてこの寸法に形成できるパルスレーザー光のパワーの大きさを相関関係記憶手段から選択する

20

25

パワー選択手段とを備え、パワー調節手段はパワー選択手段により選択された

パワーの大きさとなるようにレーザ光源から出射されるパルスレーザ光のパワーの大きさを調節する、ことを特徴とする。

本発明に係るレーザ加工装置によれば、パルスレーザ光のパワーの大きさと改質スポットの寸法との相関関係を予め記憶した相関関係記憶手段を備える。改質

5 スポットの寸法の入力に基づいてこの寸法に形成できるパルスレーザ光のパワーの大きさを相関関係記憶手段から選択される。パワー調節手段はパワー選択手段により選択されたパワーの大きさとなるようにレーザ光源から出射されるパルスレーザ光のパワーの大きさを調節する。よって、所望の寸法の改質スポットを形成することができる。

10 本発明に係るレーザ加工装置は、パルス幅が  $1 \mu\text{s}$  以下のパルスレーザ光を出射するレーザ光源と、レーザ光源から出射されたパルスレーザ光の集光点のピークパワー密度が  $1 \times 10^8 \text{ (W/cm}^2\text{)}$  以上になるようにパルスレーザ光を集光する集光用レンズと、集光用レンズを含む光学系の開口数の大きさを調節する開口

15 数調節手段と、集光用レンズにより集光されたパルスレーザ光の集光点を加工対象物の内部に合わせる手段と、加工対象物の切断予定ラインに沿ってパルスレーザ光の集光点を相対的に移動させる移動手段とを備え、加工対象物の内部に集光点を合わせて1パルスのパルスレーザ光を加工対象物に照射することにより加工対象物の内部に1つの改質スポットが形成され、開口数調節手段により調節される開口数の大きさと改質スポットの寸法との相関関係を予め記憶した相関関係記

20 憶手段と、改質スポットの寸法の入力に基づいてこの寸法に形成できる開口数の大きさを相関関係記憶手段から選択する開口数選択手段とを備え、開口数調節手段は開口数選択手段により選択された開口数の大きさとなるように集光用レンズを含む光学系の開口数の大きさを調節する、ことを特徴とする。

本発明に係るレーザ加工装置によれば、開口数の大きさと改質スポットの寸法

25 との相関関係を予め記憶した相関関係記憶手段を備える。改質スポットの寸法の入力に基づいてこの寸法に形成できる開口数の大きさを相関関係記憶手段から選

択する。開口数調節手段は開口数選択手段により選択された開口数の大きさとなるように集光用レンズを含む光学系の開口数の大きさを調節する。よって、所望の寸法の改質スポットを形成することができる。

5 本発明に係るレーザ加工装置は、パルス幅が  $1 \mu\text{s}$  以下のパルスレーザ光を出射するレーザ光源と、レーザ光源から出射されたパルスレーザ光の集光点のピーク  
10 5 集光用レンズを複数含みかつ複数の集光用レンズを選択可能なレンズ選択手段とを備え、複数の集光用レンズを含む光学系はそれぞれ開口数が異なり、レンズ  
15 10 選択手段で選択された集光用レンズにより集光されたパルスレーザ光の集光点を加工対象物の内部に合わせる手段と、加工対象物の切断予定ラインに沿ってパルスレーザ光の集光点を相対的に移動させる移動手段とを備え、加工対象物の内部  
15 15 に集光点を合わせて1パルスのパルスレーザ光を加工対象物に照射することにより加工対象物の内部に1つの改質スポットが形成され、複数の集光用レンズの開口数の大きさと改質スポットの寸法との相関関係を予め記憶した相関関係記憶手  
20 20 段と、改質スポットの寸法の入力に基づいてこの寸法に形成できる開口数の大きさを相関関係記憶手段から選択する開口数選択手段とを備え、レンズ選択手段は開口数選択手段により選択された開口数の大きさとなるように複数の集光用レン  
25 25 ズの選択をする、ことを特徴とする。

20 本発明に係るレーザ加工装置によれば、改質スポットの寸法の入力に基づいてこの寸法に形成できる開口数の大きさを相関関係記憶手段から選択する。レンズ  
25 25 選択手段は開口数選択手段により選択された開口数の大きさとなるように複数の集光用レンズの選択をする。よって、所望の寸法の改質スポットを形成することができる。

25 本発明に係るレーザ加工装置は、パルス幅が  $1 \mu\text{s}$  以下のパルスレーザ光を出射するレーザ光源と、レーザ光源から出射されるパルスレーザ光のパワーの大きさを調節するパワー調節手段と、レーザ光源から出射されたパルスレーザ光の集

光点のピークパワー密度が  $1 \times 10^8$  (W/cm<sup>2</sup>) 以上になるようにパルスレーザー光を集光する集光用レンズと、集光用レンズを含む光学系の開口数の大きさを調節する開口数調節手段と、集光用レンズにより集光されたパルスレーザー光の集光点を加工対象物の内部に合わせる手段と、加工対象物の切断予定ラインに沿って

5 パルスレーザー光の集光点を相対的に移動させる移動手段とを備え、加工対象物の内部に集光点を合わせて1パルスのパルスレーザー光を加工対象物に照射することにより加工対象物の内部に1つの改質スポットが形成され、パワー調節手段により調節されるパルスレーザー光のパワーの大きさ及び開口数調節手段により調節される開口数の大きさの組と改質スポットの寸法との相関関係を予め記憶した相関

10 関係記憶手段と、改質スポットの寸法の入力に基づいてこの寸法に形成できるパワー及び開口数の大きさの組を相関関係記憶手段から選択する組選択手段とを備え、パワー調節手段及び開口数調節手段は組選択手段により選択されたパワー及び開口数の大きさとなるようにレーザー光源から出射されるパルスレーザー光のパワーの大きさ及び集光用レンズを含む光学系の開口数の大きさを調節する、ことを

15 特徴とする。

本発明に係るレーザー加工装置によれば、改質スポットの寸法の入力に基づいてこの寸法に形成できるパワーの大きさ及び開口数の大きさの組み合わせを相関関係記憶手段から選択する。そして、選択されたパワーの大きさ及び開口数の大きさとなるように、それぞれ、レーザー光源から出射されるパルスレーザー光のパワー

20 の大きさ及び集光用レンズを含む光学系の開口数の大きさを調節する。よって、所望の寸法の改質スポットを形成することができる。また、パワーの大きさ及び開口数の大きさを組み合わせているので、改質スポットの寸法の制御できる大きさの種類を増やすことが可能である。

本発明に係るレーザー加工装置は、パルス幅が  $1 \mu\text{s}$  以下のパルスレーザー光を出射するレーザー光源と、前記レーザー光源から出射されるパルスレーザー光のパワーの

25 大きさを調節するパワー調節手段と、レーザー光源から出射されたパルスレーザー光

の集光点のピークパワー密度が  $1 \times 10^8$  (W/cm<sup>2</sup>) 以上になるようにパルスレーザー光を集光する集光用レンズを複数含みかつ複数の集光用レンズを選択可能なレンズ選択手段とを備え、複数の集光用レンズを含む光学系はそれぞれ開口数が異なり、レンズ選択手段で選択された集光用レンズにより集光されたパルスレーザー光の集光点を加工対象物の内部に合わせる手段と、加工対象物の切断予定ラインに沿ってパルスレーザー光の集光点を相対的に移動させる移動手段とを備え、加工対象物の内部に集光点を合わせて1パルスのパルスレーザー光を加工対象物に照射することにより加工対象物の内部に1つの改質スポットが形成され、パワー調節手段により調節されるパルスレーザー光のパワーの大きさ及び複数の集光用レンズの開口数の大きさの組と改質スポットの寸法との相関関係を予め記憶した相関関係記憶手段と、改質スポットの寸法の入力に基づいてこの寸法に形成できるパワー及び開口数の大きさの組を相関関係記憶手段から選択する組選択手段とを備え、パワー調節手段及びレンズ選択手段は組選択手段により選択されたパワー及び開口数の大きさとなるようにレーザー光源から出射されるパルスレーザー光のパワーの大きさの調節及び複数の集光用レンズの選択をする、ことを特徴とする。

本発明に係るレーザー加工装置によれば、改質スポットの寸法の入力に基づいてこの寸法に形成できるパワーの大きさ及び開口数の大きさの組み合わせを相関関係記憶手段から選択する。選択されたパワーの大きさ及び開口数の大きさとなるように、それぞれ、レーザー光源から出射されるパルスレーザー光のパワーの大きさの調節及び複数の集光用レンズの選択をする。よって、所望の寸法の改質スポットを形成することができる。また、パワーの大きさ及び開口数の大きさを組み合わせているので、改質スポットの寸法の制御できる大きさの種類を増やすことが可能である。

本発明に係るレーザー加工装置において、パワー選択手段により選択されたパワーの大きさを表示する表示手段、開口数選択手段により選択された開口数の大きさを表示する表示手段、組選択手段により選択された組のパワーの大きさ及び開

開口数の大きさを表示する表示手段を備えるようにすることができる。これによれば、改質スポットの寸法の入力に基づいてレーザ加工装置が動作するときのパワー、開口数を知ることができる。

5 本発明に係るレーザ加工装置において、切断予定ラインに沿って加工対象物の内部に複数の改質スポットを形成することができる。これらの改質スポットにより改質領域が規定される。改質領域は加工対象物の内部においてクラックが発生した領域であるクラック領域、加工対象物の内部において溶融処理した領域である溶融処理領域及び加工対象物の内部において屈折率が変化した領域である屈折率変化領域のうち少なくともいずれか一つを含む。

10 なお、パワー調節手段の態様として、例えば、NDフィルター及び偏光フィルターのうち少なくともいずれか一方を含む態様がある。また、レーザ光源が励起用レーザを含み、かつレーザ加工装置が励起用レーザの駆動電流を制御する駆動電流制御手段を備える態様もある。これらにより、パルスレーザ光のパワーの大きさを調節できる。また、開口数調節手段の態様として、例えば、ビームエキス  
15 バンダ及び虹彩絞りのうち少なくともいずれか一方を含む態様がある。

本発明に係るレーザ加工方法は、パルスレーザ光の集光点を加工対象物の内部に合わせて、加工対象物にパルスレーザ光を照射することにより、加工対象物の切断予定ラインに沿って加工対象物の内部に多光子吸収による改質領域を形成する第1工程と、パルスレーザ光のパワーを第1工程より大きく又は小さくなるように調節し、かつパルスレーザ光の集光点を加工対象物の内部に合わせて、加工  
20 対象物にパルスレーザ光を照射することにより、加工対象物の他の切断予定ラインに沿って加工対象物の内部に多光子吸収による他の改質領域を形成する第2工程と、を備えることを特徴とする。

また、本発明に係るレーザ加工方法は、パルスレーザ光の集光点を加工対象物の内部に合わせて、加工対象物にパルスレーザ光を照射することにより、加工対  
25 象物の切断予定ラインに沿って加工対象物の内部に多光子吸収による改質領域を

形成する第1工程と、パルスレーザー光を集光する集光用レンズを含む光学系の開口数を第1工程より大きく又は小さくなるように調節し、かつパルスレーザー光の集光点を加工対象物の内部に合わせて、加工対象物にパルスレーザー光を照射することにより、加工対象物の他の切断予定ラインに沿って加工対象物の内部に多光子吸収による他の改質領域を形成する第2工程と、を備えることを特徴とする。

これら本発明に係るレーザー加工方法によれば、例えば、加工対象物の結晶方位が原因で切断が容易な方向と切断が困難な方向とがある場合、切断が容易な方向に形成する改質領域を構成する改質スポットの寸法を小さくし、切断が困難な方向に形成する他の改質領域を構成する改質スポットの寸法を大きくする。これにより、切断が容易な方向では平坦な切断面を得ることができ、また切断が困難な方向でも切断が可能となる。

(4) 本発明に係るレーザー加工装置は、パルス幅が $1\ \mu\text{s}$ 以下のパルスレーザー光を出射するレーザー光源と、周波数の大きさの入力に基づいてレーザー光源から出射されるパルスレーザー光の繰り返し周波数の大きさを調節する周波数調節手段と、レーザー光源から出射されたパルスレーザー光の集光点のピークパワー密度が $1 \times 10^8\ (\text{W}/\text{cm}^2)$ 以上になるようにパルスレーザー光を集光する集光手段と、集光手段により集光されたパルスレーザー光の集光点を加工対象物の内部に合わせる手段と、加工対象物の切断予定ラインに沿ってパルスレーザー光の集光点を相対的に移動させる移動手段と、を備え、加工対象物の内部に集光点を合わせて1パルスのパルスレーザー光を加工対象物に照射することにより加工対象物の内部に1つの改質スポットが形成され、加工対象物の内部に集光点を合わせかつ切断予定ラインに沿って集光点を相対的に移動させて複数パルスのパルスレーザー光を加工対象物に照射することにより、切断予定ラインに沿って加工対象物の内部に複数の改質スポットが形成され、入力された周波数の大きさに基づいて隣り合う改質スポット間の距離を演算する距離演算手段と、距離演算手段により演算された距離を表示する距離表示手段と、を備えることを特徴とする。



本発明者によれば、パルスレーザー光の集光点の相対的移動速度が一定の場合、パルスレーザー光の繰り返し周波数を小さくすると、1パルスのパルスレーザー光で形成される改質部分（改質スポットという）と次の1パルスのパルスレーザー光で形成される改質スポットとの距離が大きくなるように制御できることが分かった。  
5 逆に、パルスレーザー光の繰り返し周波数を大きくするとこの距離が小さくなるように制御できることが分かった。なお、本明細書ではこの距離を隣り合う改質スポット間の距離又はピッチと表現する。

よって、パルスレーザー光の繰り返し周波数を大きく又は小さくする調節を行うことにより、隣り合う改質スポット間の距離を制御できる。加工対象物の種類や  
10 厚さ等に応じてこの距離を変えることにより、加工対象物に応じた切断加工が可能となる。なお、切断予定ラインに沿って加工対象物の内部に複数の改質スポットが形成されることにより改質領域が規定される。

また、本発明に係るレーザー加工装置によれば、入力された周波数の大きさに基づいて隣り合う改質スポット間の距離を演算し、演算された距離を表示している。  
15 よって、レーザー加工装置に入力された周波数の大きさに基づいて形成される改質スポットについて、レーザー加工前に隣り合う改質スポット間の距離を知ることができる。

本発明に係るレーザー加工装置は、パルス幅が $1\ \mu\text{s}$ 以下のパルスレーザー光を出射するレーザー光源と、レーザー光源から出射されたパルスレーザー光の集光点のピーク  
20 クパワー密度が $1 \times 10^8\ (\text{W}/\text{cm}^2)$ 以上になるようにパルスレーザー光を集光する集光手段と、集光手段により集光されたパルスレーザー光の集光点を加工対象物の内部に合わせる手段と、加工対象物の切断予定ラインに沿ってパルスレーザー光の集光点を相対的に移動させる移動手段と、速度の大きさの入力に基づいて移動  
25 手段によるパルスレーザー光の集光点の相対的移動速度の大きさを調節する速度調節手段と、を備え、加工対象物の内部に集光点を合わせて1パルスのパルスレーザー光を加工対象物に照射することにより、加工対象物の内部に1つの改質スポッ

トが形成され、加工対象物の内部に集光点を合わせかつ切断予定ラインに沿って集光点を相対的に移動させて、複数パルスのパルスレーザー光を加工対象物に照射することにより、切断予定ラインに沿って加工対象物の内部に複数の改質スポットが形成され、入力された速度の大きさに基づいて隣り合う改質スポット間の距離を演算する距離演算手段と、距離演算手段により演算された距離を表示する距離表示手段と、を備えることを特徴とする。

本発明者によれば、パルスレーザー光の繰り返し周波数が一定の場合、パルスレーザー光の集光点の相対的移動速度を小さくすると、隣り合う改質スポット間の距離が小さくなるように制御でき、逆にパルスレーザー光の集光点の相対的移動速度を大きくすると隣り合う改質スポット間の距離が大きくなるように制御できることが分かった。よって、パルスレーザー光の集光点の相対的移動速度を大きく又は小さくする調節を行うことにより、隣り合う改質スポット間の距離を制御できる。従って、加工対象物の種類や厚さ等に応じてこの距離を変えることにより、加工対象物に応じた切断加工が可能となる。なお、パルスレーザー光の集光点の相対的移動とは、パルスレーザー光の集光点を固定して加工対象物を移動させてもよいし、加工対象物を固定してパルスレーザー光の集光点を移動させてもよいし、両方を移動させてもよい。

また、本発明に係るレーザー加工装置によれば、入力された速度の大きさに基づいて隣り合う改質スポット間の距離を演算し、演算された距離を表示している。よって、レーザー加工装置に入力された速度の大きさに基づいて形成される改質スポットについて、レーザー加工前に隣り合う改質スポット間の距離を知ることができる。

本発明に係るレーザー加工装置は、パルス幅が  $1 \mu\text{s}$  以下のパルスレーザー光を出射するレーザー光源と、周波数の大きさの入力に基づいてレーザー光源から出射されるパルスレーザー光の繰り返し周波数の大きさを調節する周波数調節手段と、レーザー光源から出射されたパルスレーザー光の集光点のピークパワー密度が  $1 \times 10^8$

(W/cm<sup>2</sup>) 以上になるようにパルスレーザー光を集光する集光手段と、集光手段により集光されたパルスレーザー光の集光点を加工対象物の内部に合わせる手段と、加工対象物の切断予定ラインに沿ってパルスレーザー光の集光点を相対的に移動させる移動手段と、速度の大きさの入力に基づいて移動手段によるパルスレーザー光の集光点の相対的移動速度の大きさを調節する速度調節手段と、を備え、加工対象物の内部に集光点を合わせて1パルスのパルスレーザー光を加工対象物に照射することにより、加工対象物の内部に1つの改質スポットが形成され、加工対象物の内部に集光点を合わせかつ切断予定ラインに沿って集光点を相対的に移動させて、複数パルスのパルスレーザー光を加工対象物に照射することにより、切断予定ラインに沿って加工対象物の内部に複数の改質スポットが形成され、入力された周波数の大きさと速度の大きさとに基づいて隣り合う改質スポット間の距離を演算する距離演算手段と、距離演算手段により演算された距離を表示する距離表示手段と、を備えることを特徴とする。

本発明に係るレーザー加工装置によれば、パルスレーザー光の繰り返し周波数の大きさ及びパルスレーザー光の集光点の相対的移動速度の大きさの両方を調節することにより、隣り合う改質スポット間の距離を制御できる。これらの調節を組み合わせることにより、この距離について制御できる大きさの種類を増やすことが可能となる。また、本発明に係るレーザー加工装置によれば、レーザー加工前に隣り合う改質スポット間の距離を知ることができる。

これらのレーザー加工装置において、レーザー加工装置により形成される改質スポットの寸法を予め記憶している寸法記憶手段と、寸法記憶手段に記憶された寸法と距離演算手段により演算された距離とに基づいて、切断予定ラインに沿って形成される複数の改質スポットの画像を作成する画像作成手段と、画像作成手段により作成された画像を表示する画像表示手段と、を備えるようにすることができる。これによれば、形成される複数の改質スポット、つまり改質領域についてレーザー加工前に視覚的に把握することができる。

本発明に係るレーザ加工装置は、パルス幅が $1\ \mu\text{s}$ 以下のパルスレーザ光を出射するレーザ光源と、レーザ光源から出射されるパルスレーザ光の繰り返し周波数の大きさを調節する周波数調節手段と、レーザ光源から出射されたパルスレーザ光の集光点のピークパワー密度が $1 \times 10^8\ (\text{W}/\text{cm}^2)$ 以上になるようにパルスレーザ光を集光する集光手段と、集光手段により集光されたパルスレーザ光の集光点を加工対象物の内部に合わせる手段と、加工対象物の切断予定ラインに沿ってパルスレーザ光の集光点を相対的に移動させる移動手段と、を備え、加工対象物の内部に集光点を合わせて1パルスのパルスレーザ光を加工対象物に照射することにより、加工対象物の内部に1つの改質スポットが形成され、加工対象物の内部に集光点を合わせかつ切断予定ラインに沿って集光点を相対的に移動させて、複数パルスのパルスレーザ光を加工対象物に照射することにより、切断予定ラインに沿って加工対象物の内部に複数の改質スポットが形成され、隣り合う改質スポット間の距離の大きさの入力に基づいて、隣り合う改質スポット間の距離をこの大きさにするために、レーザ光源から出射されるパルスレーザ光の繰り返し周波数の大きさを演算する周波数演算手段を備え、周波数調節手段は周波数演算手段により演算された周波数の大きさとなるようにレーザ光源から出射されるパルスレーザ光の繰り返し周波数の大きさを調節する、ことを特徴とする。

本発明に係るレーザ加工装置によれば、隣り合う改質スポット間の距離の大きさの入力に基づいて、隣り合う改質スポット間の距離をこの大きさにするために、レーザ光源から出射されるパルスレーザ光の繰り返し周波数の大きさを演算している。周波数調節手段は周波数演算手段により演算された周波数の大きさとなるようにレーザ光源から出射されるパルスレーザ光の繰り返し周波数の大きさを調節している。よって、隣り合う改質スポット間の距離を所望の大きさにすることができる。

本発明に係るレーザ加工装置において、周波数演算手段により演算された周波数の大きさを表示する周波数表示手段を備えるようにすることができる。これに

よれば、隣り合う改質スポット間の距離の大きさの入力に基づいてレーザ加工装置を動作させる場合、レーザ加工前に周波数を知ることができる。

5 本発明に係るレーザ加工装置は、パルス幅が $1\ \mu\text{s}$ 以下のパルスレーザ光を出射するレーザ光源と、レーザ光源から出射されたパルスレーザ光の集光点のピークパワー密度が $1 \times 10^8\ (\text{W}/\text{cm}^2)$ 以上になるようにパルスレーザ光を集光する集光手段と、集光手段により集光されたパルスレーザ光の集光点を加工対象物の内部に合わせる手段と、加工対象物の切断予定ラインに沿ってパルスレーザ光の集光点を相対的に移動させる移動手段と、移動手段によるパルスレーザ光の集光点の相対的移動速度の大きさを調節する速度調節手段と、を備え、加工対象物の内部に集光点を合わせて1パルスのパルスレーザ光を加工対象物に照射することにより、加工対象物の内部に1つの改質スポットが形成され、加工対象物の内部に集光点を合わせかつ切断予定ラインに沿って集光点を相対的に移動させて、  
10 複数パルスのパルスレーザ光を加工対象物に照射することにより、切断予定ラインに沿って加工対象物の内部に複数の改質スポットが形成され、隣り合う改質スポット間の距離の大きさの入力に基づいて、隣り合う改質スポット間の距離をこの大きさにするために、移動手段によるパルスレーザ光の集光点の相対的移動速度の大きさを演算する速度演算手段と、を備え、速度調節手段は速度演算手段により演算された相対的移動速度の大きさとなるように移動手段によるパルスレーザ光の集光点の相対的移動速度の大きさを調節する、ことを特徴とする。

20 本発明に係るレーザ加工装置によれば、隣り合う改質スポット間の距離の大きさの入力に基づいて、隣り合う改質スポット間の距離をこの大きさにするために、移動手段によるパルスレーザ光の集光点の相対的移動速度の大きさを演算している。速度調節手段は速度演算手段により演算された相対的移動速度の大きさとなるように移動手段によるパルスレーザ光の集光点の相対的移動速度の大きさを調節している。よって、隣り合う改質スポット間の距離を所望の大きさにすることが  
25 できる。

本発明に係るレーザ加工装置において、速度演算手段により演算された相対的移動速度の大きさを表示する速度表示手段を備えるようにすることができる。これによれば、隣り合う改質スポット間の距離の大きさの入力に基づいてレーザ加工装置を動作させる場合、レーザ加工前に相対的移動速度を知ることができる。

- 5       本発明に係るレーザ加工装置は、パルス幅が  $1 \mu\text{s}$  以下のパルスレーザ光を出射するレーザ光源と、レーザ光源から出射されるパルスレーザ光の繰り返し周波数の大きさを調節する周波数調節手段と、レーザ光源から出射されたパルスレーザ光の集光点のピークパワー密度が  $1 \times 10^8 \text{ (W/cm}^2\text{)}$  以上になるようにパルスレーザ光を集光する集光手段と、集光手段により集光されたパルスレーザ光の
- 10       集光点を加工対象物の内部に合わせる手段と、加工対象物の切断予定ラインに沿ってパルスレーザ光の集光点を相対的に移動させる移動手段と、移動手段によるパルスレーザ光の集光点の相対的移動速度の大きさを調節する速度調節手段と、を備え、加工対象物の内部に集光点を合わせて1パルスのパルスレーザ光を加工対象物に照射することにより、加工対象物の内部に1つの改質スポットが形成さ
- 15       れ、加工対象物の内部に集光点を合わせかつ切断予定ラインに沿って集光点を相対的に移動させて、複数パルスのパルスレーザ光を加工対象物に照射することにより、切断予定ラインに沿って加工対象物の内部に複数の改質スポットが形成され、隣り合う改質スポット間の距離の大きさの入力に基づいて、隣り合う改質スポット間の距離をこの大きさにするために、レーザ光源から出射されるパルスレーザ光の繰り返し周波数の大きさと移動手段によるパルスレーザ光の集光点の相
- 20       対的移動速度の大きさとの組み合わせを演算する組み合わせ演算手段を備え、周波数調節手段は組み合わせ演算手段により演算された周波数の大きさとなるようにレーザ光源から出射されるパルスレーザ光の繰り返し周波数の大きさを調節し、速度調節手段は組み合わせ演算手段により演算された相対的移動速度の大きさ
- 25       となるように移動手段によるパルスレーザ光の集光点の相対的移動速度の大きさを調節する、ことを特徴とする。

本発明に係るレーザ加工装置によれば、隣り合う改質スポット間の距離の大きさの入力に基づいて、隣り合う改質スポット間の距離をこの大きさにするために、パルスレーザ光の繰り返し周波数の大きさとパルスレーザ光の集光点の相対的移動速度の大きさとの組み合わせを演算している。周波数調節手段及び速度調節手段は演算された組み合わせの値となるように、パルスレーザ光の繰り返し周波数の大きさ及びパルスレーザ光の集光点の相対的移動速度の大きさを調節している。よって、隣り合う改質スポット間の距離を所望の大きさにすることができる。

本発明に係るレーザ加工装置において、組み合わせ演算手段により演算された周波数の大きさ及び相対的移動速度の大きさを表示する表示手段を備えるようにすることもできる。これによれば、隣り合う改質スポット間の距離の大きさの入力に基づいてレーザ加工装置を動作させる場合、レーザ加工前に周波数と相対的移動速度との組み合わせを知ることができる。

上記のすべての本発明に係るレーザ加工装置により、切断予定ラインに沿って加工対象物の内部に複数の改質スポットを形成することができる。これらの改質スポットにより改質領域が規定される。改質領域は加工対象物の内部においてクラックが発生した領域であるクラック領域、加工対象物の内部において溶融処理した領域である溶融処理領域及び加工対象物の内部において屈折率が変化した領域である屈折率変化領域のうち少なくともいずれか一つを含む。

上記のすべての本発明に係るレーザ加工装置によれば、隣り合う改質スポット間の距離を調節できるので、改質領域を切断予定ラインに沿って連続的に形成したり断続的に形成したりすることができる。改質領域を連続的に形成すると、連続的に形成しない場合と比べて改質領域を起点とした加工対象物の切断が容易となる。改質領域を断続的に形成すると、改質領域が切断予定ラインに沿って連続していないので、切断予定ラインの箇所はある程度の強度を保持している。

(5) 本発明に係るレーザ加工方法は、レーザ光の集光点を加工対象物の内部

に合わせて加工対象物にレーザー光を照射することにより、加工対象物の切断予定ラインに沿って加工対象物の内部に多光子吸収による改質領域を形成し、かつ、加工対象物に照射されるレーザー光の加工対象物への入射方向におけるレーザー光の集光点の位置を変えることにより、改質領域を入射方向に沿って並ぶように複数

5 形成する工程を備える、ことを特徴とする。

本発明に係るレーザー加工方法によれば、加工対象物に照射されるレーザー光の加工対象物への入射方向におけるレーザー光の集光点の位置を変えることにより、改質領域を入射方向に沿って並ぶように複数形成している。このため、加工対象物を切断する際に起点となる箇所を増やすことができる。従って、加工対象物の厚

10 みが比較的大きい場合等においても、加工対象物の切断が可能となる。なお、入射方向としては、例えば加工対象物の厚み方向や厚み方向に直交する方向がある。

本発明に係るレーザー加工方法は、レーザー光の集光点を加工対象物の内部に合わせて加工対象物にレーザー光を照射することにより、加工対象物の切断予定ライン

15 に沿って加工対象物の内部に改質領域を形成し、かつ、加工対象物に照射されるレーザー光の加工対象物への入射方向におけるレーザー光の集光点の位置を変えることにより、改質領域を入射方向に沿って並ぶように複数形成する工程を備える、ことを特徴とする。また、本発明に係るレーザー加工方法は、レーザー光の集光点におけるピークパワー密度が  $1 \times 10^8$  (W/cm<sup>2</sup>) 以上であってパルス幅が 1  $\mu$ s

20 以下の条件で、レーザー光の集光点を加工対象物の内部に合わせて加工対象物にレーザー光を照射することにより、加工対象物の切断予定ラインに沿って加工対象物の内部に改質領域を形成し、かつ、加工対象物に照射されるレーザー光の加工対象物への入射方向におけるレーザー光の集光点の位置を変えることにより、改質領域を入射方向に沿って並ぶように複数形成する工程を備える、ことを特徴とする。

25 これらの本発明に係るレーザー加工方法は、上記本発明に係るレーザー加工方法と同様の理由により、加工対象物の表面に不必要な割れを発生させることなくかつ



その表面が溶融しないレーザー加工ができかつ加工対象物を切断する際に起点となる箇所を増やすことができる。但し、改質領域の形成は多光子吸収が原因の場合もあるし、他の原因の場合もある。

本発明に係るレーザー加工方法には以下の態様がある。

- 5 複数の改質領域は、加工対象物に照射されるレーザー光が入射する加工対象物の入射面に対して遠い方から順に形成する、ようにすることができる。これによれば、入射面とレーザー光の集光点との間に改質領域がない状態で複数の改質領域を形成できる。よって、レーザー光が既に形成された改質領域により散乱されることはないので、各改質領域を均一に形成することができる。
- 10 なお、改質領域は、加工対象物の内部においてクラックが発生した領域であるクラック領域、内部において溶融処理した領域である溶融処理領域及び内部において屈折率が変化した領域である屈折率変化領域のうち少なくともいずれか一つを含む。
- 15 (6) 本発明に係るレーザー加工方法は、レーザー光の集光点を加工対象物のレーザー光の入射面を越して加工対象物の内部に合わせかつ加工対象物の厚み方向において厚みの半分の位置より入射面に近い位置又は遠い位置に調節して、加工対象物にレーザー光を照射することにより、加工対象物の切断予定ラインに沿って加工対象物の内部に多光子吸収による改質領域を形成する工程を備えることを特徴とする。
- 20 本発明に係るレーザー加工方法によれば、レーザー光の集光点を加工対象物の厚み方向において厚みの半分の位置より入射面に近い位置に調節すると改質領域は加工対象物の内部中の入射面（例えば表面）側に形成され、一方、入射面に遠い位置に調節すると改質領域は加工対象物の内部中の入射面と対向する面（例えば裏面）側に形成される。切断予定ラインに沿った割れを加工対象物の表面又は裏面に生じさせると加工対象物を容易に切断できる。本発明に係るレーザー加工方法によれば、改質領域を加工対象物の内部中の表面側又は裏面側に形成できる。よっ
- 25

て、切断予定ラインに沿った割れを表面又は裏面に形成されやすくすることができるので、容易に加工対象物を切断することができる。その結果、本発明に係るレーザ加工方法によれば効率のよい切断が可能となる。

5 本発明に係るレーザ加工方法において、入射面には電子デバイス及び電極パターンのうち少なくとも一方が形成されており、加工対象物に照射されるレーザ光の集光点は厚み方向において厚みの半分の位置より入射面に近い位置に調節される、ようにすることができる。本発明に係るレーザ加工方法によれば、改質領域からクラックを加工対象物の入射面（例えば表面）及び対向する面（例えば裏面）方向に成長させることにより、加工対象物が切断される。改質領域を入射面側に  
10 形成すると、改質領域と入射面の距離が比較的短いので、クラックの成長方向のずれを小さくできる。よって、加工対象物の入射面に電子デバイスや電極パターンが形成されている場合、電子デバイス等の損傷させることなく切断が可能となる。なお、電子デバイスとは半導体素子、液晶等の表示装置、圧電素子等を意味する。

15 本発明に係るレーザ加工方法は、レーザ光の集光点を加工対象物の内部に合わせて加工対象物にレーザ光を照射することにより、加工対象物の切断予定ラインに沿って加工対象物の内部に多光子吸収による改質領域を形成する第1工程と、第1工程後、レーザ光の集光点を加工対象物の厚み方向において第1工程におけるレーザ光の集光位置と異なる位置に加工対象物の内部に合わせて加工対象物に  
20 レーザ光を照射することにより、加工対象物の他の切断予定ラインに沿って加工対象物の内部に多光子吸収による他の改質領域を改質領域と立体交差するように形成する第2工程と、を備えることを特徴とする。

本発明に係るレーザ加工方法によれば、加工対象物の切断面どうしが交差する切断において、切断面どうしの交差場所となる箇所で改質領域と他の改質領域と  
25 が重畳しないので、交差場所となる箇所の切断精度の低下を防ぐことができる。これにより、精度のよい切断が可能となる。

本発明に係るレーザー加工方法において、他の改質領域を改質領域よりも加工対象物のレーザー光の入射面側に形成する、ことができる。これによれば、交差場所となる箇所において他の改質領域形成時に照射されるレーザー光が改質領域により散乱されることはないので、他の改質領域を均一に形成することができる。

5           以上説明した本発明に係るレーザー加工方法には以下の態様がある。

加工対象物にレーザー光を照射する条件を、レーザー光の集光点におけるピークパワー密度が  $1 \times 10^8$  (W/cm<sup>2</sup>) 以上であってパルス幅が 1  $\mu$ s 以下とすることにより、加工対象物の内部にクラック領域を含む改質領域を形成することもできる。これによれば、加工対象物の内部では多光子吸収による光学的損傷という現象が発生する。この光学的損傷により加工対象物の内部に熱ひずみが誘起され、これにより加工対象物の内部にクラック領域が形成される。このクラック領域は上記改質領域の一例である。このレーザー加工方法の加工対象物としては、例えば、ガラスを含む部材がある。なお、ピークパワー密度とは、パルスレーザー光の集光点の電界強度を意味する。

10           加工対象物にレーザー光を照射する条件を、レーザー光の集光点におけるピークパワー密度が  $1 \times 10^8$  (W/cm<sup>2</sup>) 以上であってパルス幅が 1  $\mu$ s 以下とすることにより、加工対象物の内部に熔融処理領域を含む改質領域を形成することもできる。これによれば、加工対象物の内部は多光子吸収によって局所的に加熱される。この加熱により加工対象物の内部に熔融処理領域が形成される。この熔融処理領域は上記改質領域の一例である。このレーザー加工方法の加工対象物としては、例えば、半導体材料を含む部材がある。

15           加工対象物にレーザー光を照射する条件を、レーザー光の集光点におけるピークパワー密度が  $1 \times 10^8$  (W/cm<sup>2</sup>) 以上であってパルス幅が 1 ns 以下とすることにより、加工対象物の内部に屈折率が変化した領域である屈折率変化領域を含む改質領域を形成することもできる。このようにパルス幅を極めて短くして、多光子吸収を加工対象物の内部に起こさせると、多光子吸収によるエネルギーが熱エネ

ルギーに転化せずに、加工対象物の内部にはイオン価数変化、結晶化又は分極配向等の永続的な構造変化が誘起されて屈折率変化領域が形成される。この屈折率変化領域は上記改質領域の一例である。このレーザ加工方法の加工対象物としては、例えば、ガラスを含む部材である。

- 5           加工対象物に照射されるレーザ光の集光点の厚み方向における位置の調節は、加工対象物に照射されるレーザ光の集光点の厚み方向における所望の位置を入射面から内部までの距離とし、この距離を加工対象物に照射されるレーザ光に対する加工対象物の屈折率で除することにより、厚み方向における加工対象物の相対的移動量のデータを演算する演算工程と、加工対象物に照射されるレーザ光の集光点を入射面に位置させるのに必要な厚み方向における加工対象物の他の相対的移動量のデータを演算する他の演算工程と、他の相対的移動量のデータに基づいて加工対象物を厚み方向に相対的に移動させる移動工程と、移動工程後、相対的移動量のデータに基づいて加工対象物を厚み方向に相対的に移動させる他の移動工程と、を含むようにすることができる。これによれば、加工対象物の厚み方向におけるレーザ光の集光点の位置を、入射面を基準として加工対象物の内部の所定位置に調節している。すなわち、入射面を基準とする場合、加工対象物の厚み方向における加工対象物の相対的移動量と加工対象物に照射されるレーザ光に対する加工対象物の屈折率との積が入射面からレーザ光の集光点までの距離となる。よって、入射面から加工対象物の内部までの距離を、上記屈折率で除することにより得られた相対的移動量だけ加工対象物を移動させれば、レーザ光の集光点を加工対象物の厚み方向における所望の位置に合わせることができる。
- 10
- 15
- 20

- 25           本発明に係るレーザ加工装置は、パルス幅が $1\ \mu\text{s}$ 以下のパルスレーザ光を出射するレーザ光源と、レーザ光源から出射されたパルスレーザ光の集光点のピークパワー密度が $1 \times 10^8\ (\text{W}/\text{cm}^2)$ 以上になるようにパルスレーザ光を集光する集光手段と、加工対象物の切断予定ラインに沿って集光手段により集光されたパルスレーザ光の集光点を相対的に移動させる移動手段と、集光手段により集光

されたパルスレーザー光の集光点を加工対象物の内部の所望の位置に合わせるための厚み方向における加工対象物の相対的移動量のデータであり、所望の位置をレーザー光源から出射されたパルスレーザー光が加工対象物に入射する入射面から内部までの距離とし、この距離をレーザー光源から出射されるパルスレーザー光に対する加工対象物の屈折率で除することにより得られた相対的移動量のデータを記憶する記憶手段と、集光手段により集光されたパルスレーザー光の集光点を入射面に合わせるのに必要な厚み方向における加工対象物の他の相対的移動量のデータを演算する演算手段と、記憶手段により記憶された相対的移動量のデータ及び演算手段により演算された他の相対的移動量のデータに基づいて加工対象物を厚み方向に相対的に移動させる他の移動手段と、を備えることを特徴とする。

また、本発明に係るレーザー加工装置は、パルス幅が $1\ \mu\text{s}$ 以下のパルスレーザー光を出射するレーザー光源と、レーザー光源から出射されたパルスレーザー光の集光点のピークパワー密度が $1 \times 10^8\ (\text{W}/\text{cm}^2)$ 以上になるようにパルスレーザー光を集光する集光手段と、集光手段により集光されたパルスレーザー光の集光点を加工対象物の内部に合わせる手段と、集光手段により集光されたパルスレーザー光の集光点の位置を加工対象物の厚みの範囲内で調節する手段と、加工対象物の切断予定ラインに沿ってパルスレーザー光の集光点を相対的に移動させる移動手段と、を備えることを特徴とする。

これらの本発明に係るレーザー加工装置によれば、上記本発明に係るレーザー加工方法と同様の理由により、加工対象物の表面に溶融や切断予定ラインから外れた不必要な割れを発生させることのないレーザー加工や、加工対象物の内部において加工対象物の厚み方向におけるパルスレーザー光の集光点の位置を制御したレーザー加工が可能となる。

## 25 図面の簡単な説明

図1は本実施形態に係るレーザー加工方法によってレーザー加工中の加工対象物の

平面図である。

図 2 は図 1 に示す加工対象物のII-II線に沿った断面図である。

図 3 は本実施形態に係るレーザー加工方法によるレーザー加工後の加工対象物の平面図である。

5 図 4 は図 3 に示す加工対象物のIV-IV線に沿った断面図である。

図 5 は図 3 に示す加工対象物のV-V線に沿った断面図である。

図 6 は本実施形態に係るレーザー加工方法によって切断された加工対象物の平面図である。

10 図 7 は本実施形態に係るレーザー加工方法における電界強度とクラックの大きさとの関係を示すグラフである。

図 8 は本実施形態に係るレーザー加工方法の第 1 工程における加工対象物の断面図である。

図 9 は本実施形態に係るレーザー加工方法の第 2 工程における加工対象物の断面図である。

15 図 10 は本実施形態に係るレーザー加工方法の第 3 工程における加工対象物の断面図である。

図 11 は本実施形態に係るレーザー加工方法の第 4 工程における加工対象物の断面図である。

20 図 12 は本実施形態に係るレーザー加工方法により切断されたシリコンウェハの一部における断面の写真を表した図である。

図 13 は本実施形態に係るレーザー加工方法におけるレーザー光の波長とシリコン基板の内部の透過率との関係を示すグラフである。

図 14 は本実施形態の第 1 例に係るレーザー加工方法に使用できるレーザー加工装置の概略構成図である。

25 図 15 は本実施形態の第 1 例に係るレーザー加工方法を説明するためのフローチャートである。

図 1 6 は本実施形態の第 1 例に係るレーザ加工方法により切断可能なパターンを説明するための加工対象物の平面図である。

図 1 7 はレーザ光源が複数に関する本実施形態の第 1 例に係るレーザ加工方法を説明する模式図である。

- 5 図 1 8 はレーザ光源が複数に関する本実施形態の第 1 例に係る他のレーザ加工方法を説明する模式図である。

図 1 9 は本実施形態の第 2 例において、ウェハシートに保持された状態の圧電素子ウェハを示す概略平面図である。

- 10 図 2 0 は本実施形態の第 2 例において、ウェハシートに保持された状態の圧電素子ウェハを示す概略断面図である。

図 2 1 は本実施形態の第 2 例に係る切断方法を説明するためのフローチャートである。

図 2 2 は本実施形態の第 2 例に係る切断方法によりレーザ光が照射されている光透過性材料の断面図である。

- 15 図 2 3 は本実施形態の第 2 例に係る切断方法によりレーザ光が照射された光透過性材料の平面図である。

図 2 4 は図 2 3 に示す光透過性材料の XXIV-XXIV 線に沿った断面図である。

。

図 2 5 は図 2 3 に示す光透過性材料の XXV-XXV 線に沿った断面図である。

- 20 図 2 6 は集光点の移動速度を遅くした場合における図 2 3 に示す光透過性材料の XXV-XXV 線に沿った断面図である。

図 2 7 は集光点の移動速度をさらに遅くした場合における図 2 3 に示す光透過性材料の XXV-XXV 線に沿った断面図である。

- 25 図 2 8 は本実施形態の第 2 例に係る切断方法の第 1 工程を示す圧電素子ウェハ等の断面図である。

図 2 9 は本実施形態の第 2 例に係る切断方法の第 2 工程を示す圧電素子ウェハ

等の断面図である。

図 3 0 は本実施形態の第 2 例に係る切断方法の第 3 工程を示す圧電素子ウエハ等の断面図である。

5 図 3 1 は本実施形態の第 2 例に係る切断方法の第 4 工程を示す圧電素子ウエハ等の断面図である。

図 3 2 は本実施形態の第 2 例に係る切断方法の第 5 工程を示す圧電素子ウエハ等の断面図である。

図 3 3 は直線偏光のパルスレーザー光を照射することにより内部にクラック領域が形成されたサンプルの平面の写真を表した図である。

10 図 3 4 は円偏光のパルスレーザー光を照射することにより内部にクラック領域が形成されたサンプルの平面の写真を表した図である。

図 3 5 は図 3 3 に示すサンプルの XXXV-XXXV 線に沿った断面図である。

図 3 6 は図 3 4 に示すサンプルの XXXVI-XXXVI 線に沿った断面図である。

15 図 3 7 は本実施形態の第 3 例に係るレーザー加工方法によりクラック領域が形成された加工対象物の切断予定ラインに沿った部分の平面図である。

図 3 8 は比較となるレーザー加工方法によりクラック領域が形成された加工対象物の切断予定ラインに沿った部分の平面図である。

図 3 9 は本実施形態の第 3 例に係る楕円偏光をしたレーザー光とそれにより形成されるクラック領域を示す図である。

20 図 4 0 は本実施形態の第 3 例に係るレーザー加工装置の概略構成図である。

図 4 1 は本実施形態の第 3 例に係る楕円率調節部に含まれる  $1/4$  波長板の斜視図である。

図 4 2 は本実施形態の第 3 例に係る  $90^\circ$  回転調節部に含まれる  $1/2$  波長板の斜視図である。

25 図 4 3 は本実施形態の第 3 例に係るレーザー加工方法を説明するためのフローチャートである。



図44は本実施形態の第3例に係るレーザー加工方法により楕円偏光を有するレーザー光が照射されたシリコンウェハの平面図である。

図45は本実施形態の第3例に係るレーザー加工方法により直線偏光を有するレーザー光が照射されたシリコンウェハの平面図である。

5 図46は図44に示すシリコンウェハに本実施形態の第3例に係るレーザー加工方法により楕円偏光を有するレーザー光が照射されたシリコンウェハの平面図である。

10 図47は図45に示すシリコンウェハに本実施形態の第3例に係るレーザー加工方法により直線偏光を有するレーザー光が照射されたシリコンウェハの平面図である。

図48は本実施形態の第4例に係るレーザー加工装置の概略構成図である。

図49は図44に示すシリコンウェハに本実施形態の第4例に係るレーザー加工方法により楕円偏光を有するレーザー光が照射されたシリコンウェハの平面図である。

15 図50は本実施形態の第5例に係るレーザー加工方法を用いてクラックスポットを比較的大きく形成した場合の加工対象物の平面図である。

図51は図50に示す切断予定ライン上のLI-LIに沿って切断した断面図である。

20 図52は図50に示す切断予定ラインと直交するLII-LIIに沿って切断した断面図である。

図53は図50に示す切断予定ラインと直交するLIII-LIIIに沿って切断した断面図である。

図54は図50に示す切断予定ラインと直交するLIV-LIVに沿って切断した断面図である。

25 図55は図50に示す加工対象物を切断予定ラインに沿って切断した平面図である。

図56は本実施形態の第5例に係るレーザー加工方法を用いてクラックスポットを比較的小さく形成した場合の切断予定ラインに沿った加工対象物の断面図である。

5 図57は図56に示す加工対象物を切断予定ラインに沿って切断した平面図である。

図58は所定の開口数の集光用レンズを用いてパルスレーザー光が加工対象物の内部に集光されている状態を示す加工対象物の断面図である。

図59は図58に示すレーザー光の照射による多光子吸収が原因で形成されたクラックスポットを含む加工対象物の断面図である。

10 図60は図58に示す例より大きい開口数の集光用レンズを用いた場合の加工対象物の断面図である。

図61は図60に示すレーザー光の照射による多光子吸収が原因で形成されたクラックスポットを含む加工対象物の断面図である。

15 図62は図58に示す例より小さいパワーのパルスレーザー光を用いた場合の加工対象物の断面図である。

図63は図62に示すレーザー光の照射による多光子吸収が原因で形成されたクラックスポットを含む加工対象物の断面図である。

図64は図60に示す例より小さいパワーのパルスレーザー光を用いた場合の加工対象物の断面図である。

20 図65は図64に示すレーザー光の照射による多光子吸収が原因で形成されたクラックスポットを含む加工対象物の断面図である。

図66は図57に示す切断予定ラインと直交するLXVI-LXVIに沿って切断した断面図である。

図67は本実施形態の第5例に係るレーザー加工装置の概略構成図である。

25 図68は本実施形態の第5例に係るレーザー加工装置に備えられる全体制御部の一例の一部分を示すブロック図である。

図 6 9 は本実施形態の第 5 例に係るレーザ加工装置の全体制御部に含まれる相関関係記憶部のテーブルの一例を示す図である。

図 7 0 は本実施形態の第 5 例に係るレーザ加工装置の全体制御部に含まれる相関関係記憶部のテーブルの他の例を示す図である。

5 図 7 1 は本実施形態の第 5 例に係るレーザ加工装置の全体制御部に含まれる相関関係記憶部のテーブルのさらに他の例を示す図である。

図 7 2 は本実施形態の第 6 例に係るレーザ加工装置の概略構成図である。

図 7 3 はビームエキスパンダが配置されていない場合の集光用レンズによるレーザ光の集光を示す図である。

10 図 7 4 はビームエキスパンダが配置されている場合の集光用レンズによるレーザ光の集光を示す図である。

図 7 5 は本実施形態の第 7 例に係るレーザ加工装置の概略構成図である。

図 7 6 は虹彩絞りが配置されていない場合の集光用レンズによるレーザ光の集光を示す図である。

15 図 7 7 は虹彩絞りが配置されている場合の集光用レンズによるレーザ光の集光を示す図である。

図 7 8 は本実施形態のレーザ加工装置の変形例に備えられる全体制御部の一例のブロック図である。

20 図 7 9 は本実施形態のレーザ加工装置の変形例に備えられる全体制御部の他の例のブロック図である。

図 8 0 は本実施形態のレーザ加工装置の変形例に備えられる全体制御部のさらに他の例のブロック図である。

図 8 1 は本実施形態の第 8 例に係るレーザ加工によりクラック領域が形成された加工対象物の切断予定ラインに沿った部分の一例の平面図である。

25 図 8 2 は本実施形態の第 8 例に係るレーザ加工によりクラック領域が形成された加工対象物の切断予定ラインに沿った部分の他の例の平面図である。

図 8 3 は本実施形態の第 8 例に係るレーザ加工によりクラック領域が形成された加工対象物の切断予定ラインに沿った部分のさらに他の例の平面図である。

図 8 4 は本実施形態の第 8 例に係るレーザ加工装置のレーザ光源に備えられる Q スイッチレーザの概略構成図である。

5 図 8 5 は本実施形態の第 8 例に係るレーザ加工装置の全体制御部の一例の一部を示すブロック図である。

図 8 6 は本実施形態の第 8 例に係るレーザ加工装置の全体制御部の他の例の一部を示すブロック図である。

10 図 8 7 は本実施形態の第 8 例に係るレーザ加工装置の全体制御部のさらに他の例の一部を示すブロック図である。

図 8 8 は本実施形態の第 8 例に係るレーザ加工装置の全体制御部のさらに他の例の一部を示すブロック図である。

図 8 9 は本実施形態の第 9 例に係るレーザ加工方法を用いて加工対象物の内部にクラック領域が形成された加工対象物の一例の斜視図である。

15 図 9 0 は図 8 9 に示すクラック領域から延びたクラックが形成された加工対象物の斜視図である。

図 9 1 は本実施形態の第 9 例に係るレーザ加工方法を用いて加工対象物の内部にクラック領域が形成された加工対象物の他の例の斜視図である。

20 図 9 2 は本実施形態の第 9 例に係るレーザ加工方法を用いて加工対象物の内部にクラック領域が形成された加工対象物のさらに他の例の斜視図である。

図 9 3 はレーザ光の集光点が加工対象物の表面に位置している状態を示す図である。

図 9 4 はレーザ光の集光点が加工対象物の内部に位置している状態を示す図である。

25 図 9 5 は本実施形態の第 9 例に係るレーザ加工方法を説明するためのフローチャートである。

図96は本実施形態の第10例に係るレーザ加工方法を用いて加工対象物の内部にクラック領域が形成された加工対象物の一例の斜視図である。

図97は図96に示す加工対象物の部分断面図である。

5 図98は本実施形態の第10例に係るレーザ加工方法を用いて加工対象物の内部にクラック領域が形成された加工対象物の他の例の斜視図である。

図99は図98に示す加工対象物の部分断面図である。

図100は本実施形態の第10例に係るレーザ加工方法を用いて加工対象物の内部にクラック領域が形成された加工対象物のさらに他の例の斜視図である。

## 10 発明を実施するための最良の形態

以下、本発明の好適な実施形態について図面を用いて説明する。本実施形態に係るレーザ加工方法及びレーザ加工装置は、多光子吸収により改質領域を形成している。多光子吸収はレーザ光の強度を非常に大きくした場合に発生する現象である。まず、多光子吸収について簡単に説明する。

15 材料の吸収のバンドギャップ $E_G$ よりも光子のエネルギー $h\nu$ が小さいと光学的に透明となる。よって、材料に吸収が生じる条件は $h\nu > E_G$ である。しかし、光学的に透明でも、レーザ光の強度を非常に大きくすると $nh\nu > E_G$ の条件 ( $n=2, 3, 4, \dots$ である) で材料に吸収が生じる。この現象を多光子吸収という。パルス波の場合、レーザ光の強度はレーザ光の集光点のピークパワー密度 ( $W/cm^2$ ) で決まり、例えばピークパワー密度が $1 \times 10^8$  ( $W/cm^2$ ) 以上の条件  
20 で多光子吸収が生じる。ピークパワー密度は、(集光点におけるレーザ光の1パルス当たりのエネルギー)  $\div$  (レーザ光のビームスポット断面積 $\times$ パルス幅) により求められる。また、連続波の場合、レーザ光の強度はレーザ光の集光点の電界強度 ( $W/cm^2$ ) で決まる。

25 このような多光子吸収を利用する本実施形態に係るレーザ加工の原理について図1～図6を用いて説明する。図1はレーザ加工中の加工対象物1の平面図であ

り、図2は図1に示す加工対象物1のII-II線に沿った断面図であり、図3はレーザー加工後の加工対象物1の平面図であり、図4は図3に示す加工対象物1のIV-IV線に沿った断面図であり、図5は図3に示す加工対象物1のV-V線に沿った断面図であり、図6は切断された加工対象物1の平面図である。

- 5 図1及び図2に示すように、加工対象物1の表面3には切断予定ライン5がある。切断予定ライン5は直線状に延びた仮想線である。本実施形態に係るレーザー加工は、多光子吸収が生じる条件で加工対象物1の内部に集光点Pを合わせてレーザー光Lを加工対象物1に照射して改質領域7を形成する。なお、集光点とはレーザー光Lが集光した箇所のことである。
- 10 レーザ光Lを切断予定ライン5に沿って（すなわち矢印A方向に沿って）相対的に移動させることにより、集光点Pを切断予定ライン5に沿って移動させる。これにより、図3～図5に示すように改質領域7が切断予定ライン5に沿って加工対象物1の内部にのみ形成される。本実施形態に係るレーザー加工方法は、加工対象物1がレーザー光Lを吸収することにより加工対象物1を発熱させて改質領域
- 15 7を形成するのではない。加工対象物1にレーザー光Lを透過させ加工対象物1の内部に多光子吸収を発生させて改質領域7を形成している。よって、加工対象物1の表面3ではレーザー光Lがほとんど吸収されないので、加工対象物1の表面3が溶融することはない。
- 20 加工対象物1の切断において、切断する箇所に起点があると加工対象物1はその起点から割れるので、図6に示すように比較的小さな力で加工対象物1を切断することができる。よって、加工対象物1の表面3に不必要な割れを発生させることなく加工対象物1の切断が可能となる。
- 25 なお、改質領域を起点とした加工対象物の切断は、次の二通りが考えられる。一つは、改質領域形成後、加工対象物に人為的な力が印加されることにより、改質領域を起点として加工対象物が割れ、加工対象物が切断される場合である。これは、例えば加工対象物の厚みが大きい場合の切断である。人為的な力が印加さ

れるとは、例えば、加工対象物の切断予定ラインに沿って加工対象物に曲げ応力やせん断応力を加えたり、加工対象物に温度差を与えることにより熱応力を発生させたりすることである。他の一つは、改質領域を形成することにより、改質領域を起点として加工対象物の断面方向（厚さ方向）に向かって自然に割れ、結果的に加工対象物が切断される場合である。これは、例えば加工対象物の厚みが小さい場合、改質領域が1つでも可能であり、加工対象物の厚みが大きい場合、厚さ方向に複数の改質領域を形成することで可能となる。なお、この自然に割れる場合も、切断する箇所の表面上において、改質領域が形成されていない部分まで割れが先走ることがなく、改質部を形成した部分のみを割断することができるので、割断を制御よくすることができる。近年、シリコンウェハ等の半導体ウェハの厚さは薄くなる傾向にあるので、このような制御性のよい割断方法は大変有効である。

さて、本実施形態において多光子吸収により形成される改質領域として、次の(1)～(3)がある。

(1) 改質領域が一つ又は複数のクラックを含むクラック領域の場合

レーザ光を加工対象物（例えばガラスや $\text{LiTaO}_3$ からなる圧電材料）の内部に集光点を合わせて、集光点における電界強度が $1 \times 10^8$  ( $\text{W}/\text{cm}^2$ ) 以上でかつパルス幅が $1 \mu\text{s}$ 以下の条件で照射する。このパルス幅の大きさは、多光子吸収を生じさせつつ加工対象物表面に余計なダメージを与えずに、加工対象物の内部にのみクラック領域を形成できる条件である。これにより、加工対象物の内部には多光子吸収による光学的損傷という現象が発生する。この光学的損傷により加工対象物の内部に熱ひずみが誘起され、これにより加工対象物の内部にクラック領域が形成される。電界強度の上限値としては、例えば $1 \times 10^{12}$  ( $\text{W}/\text{cm}^2$ ) である。パルス幅は例えば $1 \text{ ns} \sim 200 \text{ ns}$ が好ましい。なお、多光子吸収によるクラック領域の形成は、例えば、第45回レーザ熱加工研究会論文集（1998年、12月）の第23頁～第28頁の「固体レーザー高調波によるガラス基板

の内部マーキング」に記載されている。

本発明者は、電界強度とクラックの大きさとの関係を実験により求めた。実験条件は下記の通りである。

(A) 加工対象物：パイレックスガラス（厚さ700 $\mu\text{m}$ ）

5 (B) レーザ

光源：半導体レーザー励起Nd:YAGレーザー

波長：1064nm

レーザー光スポット断面積：3.14 $\times 10^{-8}\text{cm}^2$

発振形態：Qスイッチパルス

10 繰り返し周波数：100kHz

パルス幅：30ns

出力：出力<1mJ/パルス

レーザー光品質：TEM<sub>00</sub>

偏光特性：直線偏光

15 (C) 集光用レンズ

レーザー光波長に対する透過率：60パーセント

(D) 加工対象物が載置される載置台の移動速度：100mm/秒

なお、レーザー光品質がTEM<sub>00</sub>とは、集光性が高くレーザー光の波長程度まで集光可能を意味する。

20 図7は上記実験の結果を示すグラフである。横軸はピークパワー密度であり、レーザー光がパルスレーザー光なので電界強度はピークパワー密度で表される。縦軸は1パルスのレーザー光により加工対象物の内部に形成されたクラック部分（クラックスポット）の大きさを示している。クラックスポットが集まりクラック領域となる。クラックスポットの大きさは、クラックスポットの形状のうち最大の長さとなる部分の大きさである。グラフ中の黒丸で示すデータは集光用レンズ（C）  
25 の倍率が100倍、開口数（NA）が0.80の場合である。一方、グラフ中



の白丸で示すデータは集光用レンズ (C) の倍率が50倍、開口数 (NA) が0.55の場合である。ピークパワー密度が $10^{11}$  (W/cm<sup>2</sup>) 程度から加工対象物の内部にクラックスポットが発生し、ピークパワー密度が大きくなるに従いクラックスポットも大きくなる事が分かる。

- 5 次に、本実施形態に係るレーザ加工において、クラック領域形成による加工対象物の切断のメカニズムについて図8～図11を用いて説明する。図8に示すように、多光子吸収が生じる条件で加工対象物1の内部に集光点Pを合わせてレーザ光Lを加工対象物1に照射して切断予定ラインに沿って内部にクラック領域9を形成する。クラック領域9は一つ又は複数のクラックを含む領域である。図9
- 10 に示すようにクラック領域9を起点としてクラックがさらに成長し、図10に示すようにクラックが加工対象物1の表面3と裏面21に到達し、図11に示すように加工対象物1が割れることにより加工対象物1が切断される。加工対象物の表面と裏面に到達するクラックは自然に成長する場合もあるし、加工対象物に力が印加されることにより成長する場合もある。

15 (2) 改質領域が溶融処理領域の場合

- レーザ光を加工対象物 (例えばシリコンのような半導体材料) の内部に集光点を合わせて、集光点における電界強度が $1 \times 10^8$  (W/cm<sup>2</sup>) 以上でかつパルス幅が1  $\mu$ s以下の条件で照射する。これにより加工対象物の内部は多光子吸収によって局所的に加熱される。この加熱により加工対象物の内部に溶融処理領域が
- 20 形成される。溶融処理領域とは一旦溶融後再固化した領域、溶融状態中の領域及び溶融から再固化する状態中の領域のうち少なくともいずれか一つを意味する。また、溶融処理領域相変化した領域や結晶構造が変化した領域ということもできる。また、溶融処理領域とは単結晶構造、非晶質構造、多結晶構造において、ある構造が別の構造に変化した領域ということもできる。つまり、例えば、単結晶
- 25 構造から非晶質構造に変化した領域、単結晶構造から多結晶構造に変化した領域、単結晶構造から非晶質構造及び多結晶構造を含む構造に変化した領域を意味す

る。加工対象物がシリコン単結晶構造の場合、溶融処理領域は例えば非晶質シリコン構造である。なお、電界強度の上限値としては、例えば  $1 \times 10^{12}$  ( $W/cm^2$ ) である。パルス幅は例えば  $1 ns \sim 200 ns$  が好ましい。

本発明者は、シリコンウェハの内部で溶融処理領域が形成されることを実験により確認した。実験条件は下記の通りである。

(A) 加工対象物：シリコンウェハ（厚さ  $350 \mu m$ 、外径 4 インチ）

(B) レーザ

光源：半導体レーザー励起 Nd:YAG レーザ

波長：  $1064 nm$

10 レーザ光スポット断面積：  $3.14 \times 10^{-8} cm^2$

発振形態：Qスイッチパルス

繰り返し周波数：  $100 kHz$

パルス幅：  $30 ns$

出力：  $20 \mu J$  / パルス

15 レーザ光品質：  $TEM_{00}$

偏光特性：直線偏光

(C) 集光用レンズ

倍率：  $50$  倍

NA：  $0.55$

20 レーザ光波長に対する透過率：  $60$  パーセント

(D) 加工対象物が載置される載置台の移動速度：  $100 mm$  / 秒

図 12 は上記条件でのレーザー加工により切断されたシリコンウェハの一部における断面の写真を表した図である。シリコンウェハ 11 の内部に溶融処理領域 13 が形成されている。なお、上記条件により形成された溶融処理領域の厚さ方向の大きさは  $100 \mu m$  程度である。

25 溶融処理領域 13 が多光子吸収により形成されたことを説明する。図 13 は、

レーザ光の波長とシリコン基板の内部の透過率との関係を示すグラフである。ただし、シリコン基板の表面側と裏面側それぞれの反射成分を除去し、内部のみの透過率を示している。シリコン基板の厚み $t$ が $50\mu\text{m}$ 、 $100\mu\text{m}$ 、 $200\mu\text{m}$ 、 $500\mu\text{m}$ 、 $1000\mu\text{m}$ の各々について上記関係を示した。

- 5 例えば、Nd:YAGレーザの波長である $1064\text{nm}$ において、シリコン基板の厚みが $500\mu\text{m}$ 以下の場合、シリコン基板の内部ではレーザ光が $80\%$ 以上透過することが分かる。図12に示すシリコンウェハ11の厚さは $350\mu\text{m}$ であるので、多光子吸収による溶融処理領域はシリコンウェハの中心付近、つまり表面から $175\mu\text{m}$ の部分に形成される。この場合の透過率は、厚さ $200\mu\text{m}$ の
- 10 シリコンウェハを参考にすると、 $90\%$ 以上なので、レーザ光がシリコンウェハ11の内部で吸収されるのは僅かであり、ほとんどが透過する。このことは、シリコンウェハ11の内部でレーザ光が吸収されて、溶融処理領域がシリコンウェハ11の内部に形成（つまりレーザ光による通常の加熱で溶融処理領域が形成）されたものではなく、溶融処理領域が多光子吸収により形成されたことを意味する。多光子吸収による溶融処理領域の形成は、例えば、溶接学会全国大会講演概要第66集（2000年4月）の第72頁～第73頁の「ピコ秒パルスレーザによるシリコンの加工特性評価」に記載されている。

- 15 20 25
- なお、シリコンウェハは、溶融処理領域を起点として断面方向に向かって割れを発生させ、その割れがシリコンウェハの表面と裏面に到達することにより、結果的に切断される。シリコンウェハの表面と裏面に到達するこの割れは自然に成長する場合もあるし、加工対象物に力が印加されることにより成長する場合もある。なお、溶融処理領域からシリコンウェハの表面と裏面に割れが自然に成長するのは、一旦溶融後再固化した状態となった領域から割れが成長する場合、溶融状態の領域から割れが成長する場合及び溶融から再固化する状態の領域から割れが成長する場合のうち少なくともいずれか一つである。いずれの場合も切断後の切断面は図12に示すように内部にのみ溶融処理領域が形成される。加工対象物

の内部に溶融処理領域を形成する場合、切断時、切断予定ラインから外れた不必要な割れが生じにくいので、切断制御が容易となる。

### (3) 改質領域が屈折率変化領域の場合

5 レーザ光を加工対象物（例えばガラス）の内部に集光点を合わせて、集光点における電界強度が  $1 \times 10^8$  (W/cm<sup>2</sup>) 以上でかつパルス幅が 1 ns 以下の条件で照射する。パルス幅を極めて短くして、多光子吸収を加工対象物の内部に起こさせると、多光子吸収によるエネルギーが熱エネルギーに転化せずに、加工対象物の内部にはイオン価数変化、結晶化又は分極配向等の永続的な構造変化が誘起されて屈折率変化領域が形成される。電界強度の上限値としては、例えば  $1 \times 10^{12}$  (W/cm<sup>2</sup>) である。パルス幅は例えば 1 ns 以下が好ましく、1 ps 以下がさらに好ましい。多光子吸収による屈折率変化領域の形成は、例えば、第 4 2 回レーザ熱加工研究会論文集（1997年、11月）の第 105 頁～第 111 頁の「フェムト秒レーザー照射によるガラス内部への光誘起構造形成」に記載されている。

15 次に、本実施形態の具体例を説明する。

#### [第 1 例]

本実施形態の第 1 例に係るレーザ加工方法について説明する。図 1 4 はこの方法に使用できるレーザ加工装置 100 の概略構成図である。レーザ加工装置 100 は、レーザ光 L を発生するレーザ光源 101 と、レーザ光 L の出力やパルス幅等を調節するためにレーザ光源 101 を制御するレーザ光源制御部 102 と、レーザ光 L の反射機能を有しかつレーザ光 L の光軸の向きを 90° 変えるように配置されたダイクロイックミラー 103 と、ダイクロイックミラー 103 で反射されたレーザ光 L を集光する集光用レンズ 105 と、集光用レンズ 105 で集光されたレーザ光 L が照射される加工対象物 1 が載置される載置台 107 と、載置台 107 を X 軸方向に移動させるための X 軸ステージ 109 と、載置台 107 を X 軸方向に直交する Y 軸方向に移動させるための Y 軸ステージ 111 と、載置台 1

07をX軸及びY軸方向に直交するZ軸方向に移動させるためのZ軸ステージ113と、これら三つのステージ109,111,113の移動を制御するステージ制御部115と、を備える。

Z軸方向は加工対象物1の表面3と直交する方向なので、加工対象物1に入射するレーザ光Lの焦点深度の方向となる。よって、Z軸ステージ113をZ軸方向に移動させることにより、加工対象物1の内部にレーザ光Lの集光点Pを合わせることができる。また、この集光点PのX(Y)軸方向の移動は、加工対象物1をX(Y)軸ステージ109(111)によりX(Y)軸方向に移動させることにより行う。X(Y)軸ステージ109(111)が移動手段の一例となる。

レーザ光源101はパルスレーザ光を発生するNd:YAGレーザである。レーザ光源101に用いることができるレーザとして、この他、Nd:YVO<sub>4</sub>レーザやNd:YLFレーザやチタンサファイアレーザがある。クラック領域や溶融処理領域を形成する場合、Nd:YAGレーザ、Nd:YVO<sub>4</sub>レーザ、Nd:YLFレーザを用いるのが好適である。屈折率変化領域を形成する場合、チタンサファイアレーザを用いるのが好適である。

第1例では加工対象物1の加工にパルスレーザ光を用いているが、多光子吸収を起こさせることができるなら連続波レーザ光でもよい。なお、本発明においてレーザ光はレーザビームを含む意味である。集光用レンズ105は集光手段の一例である。Z軸ステージ113はレーザ光の集光点を加工対象物の内部に合わせる手段の一例である。集光用レンズ105をZ軸方向に移動させることによっても、レーザ光の集光点を加工対象物の内部に合わせることができる。

レーザ加工装置100はさらに、載置台107に載置された加工対象物1を可視光線により照明するために可視光線を発生する観察用光源117と、ダイクロイックミラー103及び集光用レンズ105と同じ光軸上に配置された可視光用のビームスプリッタ119と、を備える。ビームスプリッタ119と集光用レンズ105との間にダイクロイックミラー103が配置されている。ビームスプリ

5 ッタ 119 は、可視光線の約半分を反射し残りの半分を透過する機能を有しかつ可視光線の光軸の向きを  $90^\circ$  変えるように配置されている。観察用光源 117 から発生した可視光線はビームスプリッタ 119 で約半分が反射され、この反射された可視光線がダイクロイックミラー 103 及び集光用レンズ 105 を透過し、加工対象物 1 の切断予定ライン 5 等を含む表面 3 を照明する。

10 レーザ加工装置 100 はさらに、ビームスプリッタ 119、ダイクロイックミラー 103 及び集光用レンズ 105 と同じ光軸上に配置された撮像素子 121 及び結像レンズ 123 を備える。撮像素子 121 としては例えば CCD(charge-coupled device)カメラがある。切断予定ライン 5 等を含む表面 3 を照明した可視光線の反射光は、集光用レンズ 105、ダイクロイックミラー 103、ビームスプリッタ 119 を透過し、結像レンズ 123 で結像されて撮像素子 121 で撮像され、撮像データとなる。

15 レーザ加工装置 100 はさらに、撮像素子 121 から出力された撮像データが入力される撮像データ処理部 125 と、レーザ加工装置 100 全体を制御する全体制御部 127 と、モニタ 129 と、を備える。撮像データ処理部 125 は、撮像データを基にして観察用光源 117 で発生した可視光の焦点が表面 3 上に合わせるための焦点データを演算する。この焦点データを基にしてステージ制御部 115 が Z 軸ステージ 113 を移動制御することにより、可視光の焦点が表面 3 に合うようにする。よって、撮像データ処理部 125 はオートフォーカスユニットとして機能する。また、撮像データ処理部 125 は、撮像データを基にして表面 3 の拡大画像等の画像データを演算する。この画像データは全体制御部 127 に送られ、全体制御部で各種処理がなされ、モニタ 129 に送られる。これにより、モニタ 129 に拡大画像等が表示される。

25 全体制御部 127 には、ステージ制御部 115 からのデータ、撮像データ処理部 125 からの画像データ等が入力し、これらのデータも基にしてレーザ光源制御部 102、観察用光源 117 及びステージ制御部 115 を制御することにより

、レーザ加工装置 100 全体を制御する。よって、全体制御部 127 はコンピュータユニットとして機能する。

次に、図 14 及び図 15 を用いて、本実施形態の第 1 例に係るレーザ加工方法を説明する。図 15 は、このレーザ加工方法を説明するためのフローチャートである。加工対象物 1 はシリコンウェハである。

まず、加工対象物 1 の光吸収特性を図示しない分光光度計等により測定する。この測定結果に基づいて、加工対象物 1 に対して透明な波長又は吸収の少ない波長のレーザ光 L を発生するレーザ光源 101 を選定する (S101)。次に、加工対象物 1 の厚さを測定する。厚さの測定結果及び加工対象物 1 の屈折率を基にして、加工対象物 1 の Z 軸方向の移動量を決定する (S103)。これは、レーザ光 L の集光点 P が加工対象物 1 の内部に位置させるために、加工対象物 1 の表面 3 に位置するレーザ光 L の集光点を基準とした加工対象物 1 の Z 軸方向の移動量である。この移動量を全体制御部 127 に入力される。

加工対象物 1 をレーザ加工装置 100 の載置台 107 に載置する。そして、観察用光源 117 から可視光を発生させて加工対象物 1 を照明する (S105)。照明された切断予定ライン 5 を含む加工対象物 1 の表面 3 を撮像素子 121 により撮像する。この撮像データは撮像データ処理部 125 に送られる。この撮像データに基づいて撮像データ処理部 125 は観察用光源 117 の可視光の焦点が表面 3 に位置するような焦点データを演算する (S107)。

この焦点データはステージ制御部 115 に送られる。ステージ制御部 115 は、この焦点データを基にして Z 軸ステージ 113 を Z 軸方向の移動させる (S109)。これにより、観察用光源 117 の可視光の焦点が表面 3 に位置する。なお、撮像データ処理部 125 は撮像データに基づいて、切断予定ライン 5 を含む加工対象物 1 の表面 3 の拡大画像データを演算する。この拡大画像データは全体制御部 127 を介してモニタ 129 に送られ、これによりモニタ 129 に切断予定ライン 5 付近の拡大画像が表示される。

全体制御部 1 2 7 には予めステップ S 1 0 3 で決定された移動量データが入力されており、この移動量データがステージ制御部 1 1 5 に送られる。ステージ制御部 1 1 5 はこの移動量データに基づいて、レーザ光 L の集光点 P が加工対象物 1 の内部となる位置に、Z 軸ステージ 1 1 3 により加工対象物 1 を Z 軸方向に移動させる (S 1 1 1)。

次に、レーザ光源 1 0 1 からレーザ光 L を発生させて、レーザ光 L を加工対象物 1 の表面 3 の切断予定ライン 5 に照射する。レーザ光 L の集光点 P は加工対象物 1 の内部に位置しているため、溶融処理領域は加工対象物 1 の内部にのみ形成される。そして、切断予定ライン 5 に沿うように X 軸ステージ 1 0 9 や Y 軸ステージ 1 1 1 を移動させて、溶融処理領域を切断予定ライン 5 に沿うように加工対象物 1 の内部に形成する (S 1 1 3)。そして、加工対象物 1 を切断予定ライン 5 に沿って曲げることにより、加工対象物 1 を切断する (S 1 1 5)。これにより、加工対象物 1 をシリコンチップに分割する。

第 1 例の効果を説明する。これによれば、多光子吸収を起こさせる条件でかつ加工対象物 1 の内部に集光点 P を合わせて、パルスレーザ光 L を切断予定ライン 5 に照射している。そして、X 軸ステージ 1 0 9 や Y 軸ステージ 1 1 1 を移動させることにより、集光点 P を切断予定ライン 5 に沿って移動させている。これにより、改質領域 (例えばクラック領域、溶融処理領域、屈折率変化領域) を切断予定ライン 5 に沿うように加工対象物 1 の内部に形成している。加工対象物の切断する箇所に何らかの起点があると、加工対象物を比較的小さな力で割って切断することができる。よって、改質領域を起点として切断予定ライン 5 に沿って加工対象物 1 を割ることにより、比較的小さな力で加工対象物 1 を切断することができる。これにより、加工対象物 1 の表面 3 に切断予定ライン 5 から外れた不必要な割れを発生させることなく加工対象物 1 を切断することができる。

また、第 1 例によれば、加工対象物 1 に多光子吸収を起こさせる条件でかつ加工対象物 1 の内部に集光点 P を合わせて、パルスレーザ光 L を切断予定ライン



5に照射している。よって、パルスレーザー光 L は加工対象物 1 を透過し、加工対象物 1 の表面 3 ではパルスレーザー光 L がほとんど吸収されないので、改質領域形成が原因で表面 3 が溶融等のダメージを受けることはない。

5 以上説明したように第 1 例によれば、加工対象物 1 の表面 3 に切断予定ライン 5 から外れた不必要な割れや溶融が生じることなく、加工対象物 1 を切断することができる。よって、加工対象物 1 が例えば半導体ウェハの場合、半導体チップに切断予定ラインから外れた不必要な割れや溶融が生じることなく、半導体チップを半導体ウェハから切り出すことができる。表面に電極パターンが形成されている加工対象物や、圧電素子ウェハや液晶等の表示装置が形成されたガラス基板の  
10 のように表面に電子デバイスが形成されている加工対象物についても同様である。よって、第 1 例によれば、加工対象物を切断することにより作製される製品（例えば半導体チップ、圧電デバイスチップ、液晶等の表示装置）の歩留まりを向上させることができる。

15 また、第 1 例によれば、加工対象物 1 の表面 3 の切断予定ライン 5 は溶融しないので、切断予定ライン 5 の幅（この幅は、例えば半導体ウェハの場合、半導体チップとなる領域同士の間隔である。）を小さくできる。これにより、一枚の加工対象物 1 から作製される製品の数が増え、製品の生産性を向上させることができる。

20 また、第 1 例によれば、加工対象物 1 の切断加工にレーザー光を用いるので、ダイヤモンドカッタを用いたダイシングよりも複雑な加工が可能となる。例えば、図 1 6 に示すように切断予定ライン 5 が複雑な形状であっても、第 1 例によれば切断加工が可能となる。これらの効果は後に説明する例でも同様である。

25 なお、レーザー光源は一つに限らず複数でもよい。例えば、図 1 7 はレーザー光源が複数における本実施形態の第 1 例に係るレーザー加工方法を説明する模式図である。これは、三つのレーザー光源 1 5 , 1 7 , 1 9 から出射された三つのレーザー光を加工対象物 1 の内部に集光点 P を合わせて異なる方向から照射している。レ

ーザ光源 15, 17 からの各レーザー光は加工対象物 1 の表面 3 から入射する。レーザー光源 19 からのレーザー光は加工対象物 1 の裏面 3 から入射する。これよれば、複数のレーザー光源を用いるので、レーザー光がパルスレーザー光に比べてパワーが小さい連続波レーザー光であっても、集光点の電界強度を多光子吸収が発生する大きさにすることが可能となる。同様の理由により集光用レンズがなくても多光子吸収が発生させることが可能となる。なお、この例では三つのレーザー光源 15, 17, 19 により集光点 P を形成しているが、本発明はこれに限定されずレーザー光源が複数であればよい。

図 18 はレーザー光源が複数における本実施形態の第 1 例に係る他のレーザー加工方法を説明する模式図である。この例は、複数のレーザー光源 23 が切断予定ライン 5 に沿って一列に配置された三つのアレイ光源部 25, 27, 29 を備えている。アレイ光源部 25, 27, 29 の各々において同じ列に配置されたレーザー光源 23 から出射されたレーザー光が一つの集光点（例えば集光点  $P_1$ ）を形成する。この例によれば切断予定ライン 5 に沿って複数の集光点  $P_1, P_2, \dots$  を同時に形成することができるので、加工速度を向上させることができる。また、この例では、表面 3 上であって切断予定ライン 5 と直交する方向にレーザスキャンすることで改質領域を複数列同時に形成することも可能である。

#### [第 2 例]

次に、本実施形態の第 2 例について説明する。この例は光透過性材料の切断方法及び切断装置である。光透過性材料は加工対象物の一例である。この例では、光透過性材料として  $\text{LiTaO}_3$  からなる厚さが  $400 \mu\text{m}$  程度の圧電素子ウェハ（基板）を用いている。

第 2 例に係る切断装置は、図 14 に示すレーザー加工装置 100 及び図 19、図 20 に示す装置から構成される。図 19 及び図 20 に示す装置について説明する。圧電素子ウェハ 31 は、保持手段としてのウェハシート（フィルム）33 に保持されている。このウェハシート 33 は、圧電素子ウェハ 31 を保持する側の面が

粘着性を有する樹脂製テープ等からなり、弾性を有している。ウェハシート 33 は、サンプルホルダ 35 に挟持されて、載置台 107 上にセットされる。なお、圧電素子ウェハ 31 は、図 19 に示されるように、後に切断分離される多数個の圧電デバイスチップ 37 を含んでいる。各圧電デバイスチップ 37 は回路部 39 を有している。この回路部 39 は、圧電素子ウェハ 31 の表面に各圧電デバイスチップ 37 毎に形成されており、隣接する回路部 39 の間には所定の間隙  $\alpha$  (80  $\mu\text{m}$  程度) が形成されている。なお、図 20 は、圧電素子ウェハ 31 の内部のみに改質部としての微小なクラック領域 9 が形成された状態を示している。

次に、図 21 に基づいて、第 2 例に係る光透過性材料の切断方法について説明する。まず、切断対象材料となる光透過性材料 (第 2 例においては、 $\text{LiTaO}_3$  からなる圧電素子ウェハ 31) の光吸収特性を測定する (S201)。光吸収特性は、分光光度計等を用いることにより測定可能である。光吸収特性が測定されると、その測定結果に基づいて、切断対象材料に対して透明若しくは吸収の少ない波長のレーザー光 L を出射するレーザー光源 101 を選定する (S203)。第 2 例においては、基本波波長が 1064nm であるパルス波 (PW) 型の YAG レーザが選定されている。この YAG レーザは、パルスの繰り返し周波数が 20Hz であり、パルス幅が 6ns であり、パルスエネルギーは 300  $\mu\text{J}$  である。また、YAG レーザから出射されるレーザー光 L のスポット径は、20  $\mu\text{m}$  程度である。

次に、切断対象材料の厚さを測定する (S205)。切断対象材料の厚さが測定されると、その測定結果に基づいて、レーザー光 L の集光点が切断対象材料の内部に位置するように、レーザー光 L の光軸方向における切断対象材料の表面 (レーザー光 L の入射面) からのレーザー光 L の集光点の変位量 (移動量) を決定する (S207)。レーザー光 L の集光点の変位量 (移動量) は、切断対象材料の厚さ及び屈折率に対応して、たとえば切断対象材料の厚さの 1/2 の量に設定される。

図 22 に示されるように、実際のレーザー光 L の集光点 P の位置は、切断対象

材料雰囲気（たとえば、空気）中の屈折率と切断対象材料の屈折率との違いにより、集光用レンズ 105 で集光されたレーザー光 L の集光点 Q の位置よりも切断対象材料（圧電素子ウェハ 31）の表面から深いところに位置するようになる。

すなわち、空気中の場合、「レーザー光 L の光軸方向での Z 軸ステージ 113 の移動量×切断対象材料の屈折率＝実際のレーザー光 L の集光点移動量」という関係が成り立つことになる。レーザー光 L の集光点の変位量（移動量）は、上述した関係（切断対象材料の厚さ及び屈折率）を考慮して設定される。その後、X-Y-Z 軸ステージ（本実施形態においては、X 軸ステージ 109、Y 軸ステージ 111 及び Z 軸ステージ 113 により構成される）上に配置された載置台 107 に対してウェハシート 33 に保持された切断対象材料を載置する（S209）。切断対象材料の載置を終えると、観察用光源 117 から光を出射して、出射した光を切断対象材料に照射する。そして、撮像素子 121 での撮像結果に基づいて、レーザー光 L の集光点が切断対象材料の表面上に位置するように Z 軸ステージ 113 を移動させてフォーカス調整を行う（S211）。ここでは、観察用光源 117 によって得られる圧電素子ウェハ 31 の表面観察像を撮像素子 121 により撮像し、撮像データ処理部 125 が、撮像結果に基づいて、観察用光源 117 から出射された光が切断対象材料の表面上で焦点を結ぶように Z 軸ステージ 113 の移動位置を決定し、ステージ制御部 115 に出力する。ステージ制御部 115 は、撮像データ処理部 125 からの出力信号に基づいて、Z 軸ステージ 113 の移動位置が、観察用光源 117 から出射された光が切断対象材料の表面上に焦点を結ぶ、すなわちレーザー光 L の集光点を切断対象材料の表面上に位置させるための位置となるように Z 軸ステージ 113 を制御する。

観察用光源 117 から出射された光のフォーカス調整が終わると、レーザー光 L の集光点を切断対象材料の厚さ及び屈折率に対応した集光点に移動させる（S213）。ここでは、切断対象材料の厚さ及び屈折率に対応して決定されたレーザー光 L の集光点の変位量分だけ Z 軸ステージ 113 をレーザー光 L の光軸方向に移

動させるように、全体制御部 1 2 7 がステージ制御部 1 1 5 に出力信号を送り、出力信号を受けたステージ制御部 1 1 5 が Z 軸ステージ 1 1 3 の移動位置を制御する。上述したように、切断対象材料の厚さ及び屈折率に対応して決定されたレーザ光 L の集光点の変位量分だけ Z 軸ステージ 1 1 3 をレーザ光 L の光軸方向に移動させることにより、レーザ光 L の集光点の切断対象材料の内部への配置が完了する (S 2 1 5)。

レーザ光 L の集光点の切断対象材料の内部への配置が完了すると、レーザ光 L を切断対象材料に照射すると共に、所望の切断パターンにしたがって X 軸ステージ 1 0 9 及び Y 軸ステージ 1 1 1 を移動させる (S 2 1 7)。レーザ光源 1 0 1 から出射されたレーザ光 L は、図 2 2 に示されるように、集光用レンズ 1 0 5 により、隣接する回路部 3 9 の間に形成された所定の間隙  $\alpha$  (上述したように、 $80 \mu\text{m}$ ) に臨む圧電素子ウェハ 3 1 の内部に集光点 P が位置するように集光される。上述した所望の切断パターンは、圧電素子ウェハ 3 1 から複数の圧電デバイスチップ 3 7 を分離するために、隣接する回路部 3 9 の間に形成された間隙にレーザ光 L が照射されるように設定されており、レーザ光 L の照射状態をモニタ 1 2 9 で確認しながらレーザ光 L が照射されることになる。

ここで、切断対象材料に照射されるレーザ光 L は、集光用レンズ 1 0 5 により、図 2 2 に示されるように、圧電素子ウェハ 3 1 の表面 (レーザ光 L が入射する面) に形成された回路部 3 9 にレーザ光 L が照射されない角度で集光される。このように、回路部 3 9 にレーザ光 L が照射されない角度でレーザ光 L を集光することにより、レーザ光 L が回路部 3 9 に入射するのを防ぐことができ、回路部 3 9 をレーザ光 L から保護することができる。

レーザ光源 1 0 1 から出射されたレーザ光 L を、圧電素子ウェハ 3 1 の内部に集光点 P が位置するように集光させ、この集光点 P におけるレーザ光 L のエネルギー密度が切断対象材料の光学的損傷若しくは光学的絶縁破壊のしきい値を越えると、切断対象材料としての圧電素子ウェハ 3 1 の内部における集光点 P

及びその近傍のみに微小なクラック領域 9 が形成される。このとき、切断対象材料（圧電素子ウエハ 3 1）の表面及び裏面に損傷を及ぼすことはない。

次に、図 2 3～図 2 7 に基づいて、レーザ光 L の集光点を移動させてクラックを形成する点について説明する。図 2 3 に示される略直方体形状の切断対象材料 3 2（光透過性材料）に対して、切断対象材料 3 2 の内部にレーザ光 L の集光点が位置するようにレーザ光 L を照射することにより、図 2 4 及び図 2 5 に示されるように、切断対象材料 3 2 の内部における集光点及びその近傍のみに微小なクラック領域 9 が形成される。また、レーザ光 L の集光点がレーザ光 L の光軸に交差する切断対象材料 3 2 の長手方向 D に移動するように、レーザ光 L の走査あるいは切断対象材料 3 2 の移動が制御されている。

レーザ光源 1 0 1 からはレーザ光 L がパルス状に出射されることから、レーザ光 L の走査あるいは切断対象材料 3 2 の移動を行つた場合、クラック領域 9 は、図 2 5 に示されるように、切断対象材料 3 2 の長手方向 D に沿ってレーザ光 L の走査速度あるいは切断対象材料 3 2 の移動速度に対応した間隔を有して複数のクラック領域 9 が形成されていくことになる。レーザ光 L の走査速度あるいは切断対象材料 3 2 の移動速度を遅くすることにより、図 2 6 に示されるように、クラック領域 9 間の間隔を短くして、形成されるクラック領域 9 の数を増やすことも可能である。また、レーザ光 L の走査速度あるいは切断対象材料の移動速度を更に遅くすることにより、図 2 7 に示されるように、クラック領域 9 が、レーザ光 L の走査方向あるいは切断対象材料 3 2 の移動方向、すなわちレーザ光 L の集光点の移動方向に沿って連続的に形成されることになる。クラック領域 9 間の間隔（形成されるクラック領域 9 の数）の調整は、レーザ光 L の繰り返し周波数及び切断対象材料 3 2（X 軸ステージあるいは Y 軸ステージ）の移動速度の関係を変化させることでも実現可能である。また、レーザ光 L の繰り返し周波数及び切断対象材料 3 2 の移動速度を高くすることでスループットの向上も可能である。

上述した所望の切断パターンに沿ってクラック領域 9 が形成されると (S 2 1 9)、物理的外力印加又は環境変化等により切断対象材料内、特にクラック領域 9 が形成された部分に応力を生じさせて、切断対象材料の内部 (集光点及びその近傍) のみに形成されたクラック領域 9 を成長させて、切断対象材料をクラック領域 9 が形成された位置で切断する (S 2 2 1)。

次に、図 2 8 ~ 図 3 2 を参照して、物理的外力印加による切断対象材料の切断について説明する。まず、所望の切断パターンに沿ってクラック領域 9 が形成された切断対象材料 (圧電素子ウエハ 3 1) は、サンプルホルダ 3 5 に挟持されたウエハシート 3 3 に保持された状態で切断装置に配置される。切断装置は、後述するような吸引チャック 3 4、この吸引チャック 3 4 が接続される吸引ポンプ (図示せず)、加圧ニードル 3 6 (押圧部材)、加圧ニードル 3 6 を移動させるための加圧ニードル駆動手段 (図示せず) 等を有している。加圧ニードル駆動手段としては、電動又は油圧等のアクチュエータを用いることができる。なお、図 2 8 ~ 図 3 2 においては、回路部 3 9 の図示を省略している。

圧電素子ウエハ 3 1 が切断装置に配置されると、図 2 8 に示されるように、分離する圧電デバイスチップ 3 7 に対応する位置に吸引チャック 3 4 を近づけていく。吸引チャック 3 4 を分離する圧電デバイスチップ 3 7 に近接もしくは当接させた状態で吸引ポンプ装置を作動させることにより、図 2 9 に示されるように、吸引チャック 3 4 に分離する圧電デバイスチップ 3 7 (圧電素子ウエハ 3 1) を吸着させる。吸引チャック 3 4 に分離する圧電デバイスチップ 3 7 (圧電素子ウエハ 3 1) を吸着させると、図 3 0 に示されるように、ウエハシート 3 3 の裏面 (圧電素子ウエハ 3 1 が保持された面の裏面) 側から分離する圧電デバイスチップ 3 7 に対応する位置に加圧ニードル 3 6 を移動させる。

加圧ニードル 3 6 がウエハシート 3 3 の裏面に当接してから更に加圧ニードル 3 6 を移動させると、ウエハシート 3 3 が変形すると共に加圧ニードル 3 6 により圧電素子ウエハ 3 1 に外部から応力を印加されて、クラック領域 9 が形成され

ているウェハ部分に応力が生じてクラック領域 9 が成長する。クラック領域 9 が圧電素子ウェハ 3 1 の表面及び裏面まで成長することにより、圧電素子ウェハ 3 1 は、図 3 1 に示されるように、分離する圧電デバイスチップ 3 7 の端部において切断されて、圧電デバイスチップ 3 7 が圧電素子ウェハ 3 1 から分離されることになる。なお、ウェハシート 3 3 は、上述したように粘着性を有しているので、

5 切断分離された圧電デバイスチップ 3 7 が飛散するのを防ぐことができる。

圧電デバイスチップ 3 7 が圧電素子ウェハ 3 1 から分離されると吸引チャック 3 4 及び加圧ニードル 3 6 をウェハシート 3 3 から離れる方向に移動させる。吸引チャック 3 4 及び加圧ニードル 3 6 が移動すると、分離された圧電デバイスチップ 3 7 は吸引チャック 3 4 に吸着しているので、図 3 2 に示されるように、ウェハシート 3 3 から離されることになる。このとき、図示しないイオンエアブロー装置を用いて、イオンエアを図 3 2 中矢印 B 方向に送り、分離されて吸引チャック 3 4 に吸着している圧電デバイスチップ 3 7 と、ウェハシート 3 3 に保持されている圧電素子ウェハ 3 1 (表面) とをイオンエア洗浄している。なお、イオンエア洗浄の代わりに、吸引装置を設けて、塵等を吸引することで切断分離された圧電デバイスチップ 3 7 及び圧電素子ウェハ 3 1 の洗浄を行うようにしてもよい。環境変化により切断対象材料を切断する方法としては、内部のみにクラック領域 9 が形成された切断対象材料に対して温度変化を与える方法が存在する。このように、切断対象材料に対して温度変化を与えることにより、クラック領域 9 が形成されている材料部分に熱応力を生じさせて、クラック領域 9 を成長させて切断対象材料を切断することができる。

10

15

20

このように、第 2 例においては、集光用レンズ 1 0 5 により、レーザ光源 1 0 1 から出射されたレーザ光 L を、その集光点が光透過性材料 (圧電素子ウェハ 3 1) の内部に位置するように集光することで、集光点におけるレーザ光 L のエネルギー密度が光透過性材料の光学的損傷若しくは光学的絶縁破壊のしきい値を越え、光透過性材料の内部における集光点及びその近傍のみに微小なクラック

25



領域 9 が形成される。そして、形成されたクラック領域 9 の位置にて光透過性材料が切断されるので、発塵量が極めて低く、ダイシング傷、チッピングあるいは材料表面でのクラック等が発生する可能性も極めて低くなる。また、光透過性材料は、光透過性材料の光学的損傷若しくは光学的絶縁破壊により形成されたクラック領域 9 に沿って切断されるので、切断の方向安定性が向上し、切断方向の制御を容易に行うことができる。また、ダイヤモンドカッタによるダイシングに比して、ダイシング幅を小さくすることができ、1つの光透過性材料から切断された光透過性材料の数を増やすことが可能となる。これらの結果、第 2 例によれば、極めて容易且つ適切に光透過性材料を切断することができる。

5  
10       また、物理的外力印加又は環境変化等により切断対象材料内に応力を生じさせることにより、形成されたクラック領域 9 を成長させて光透過性材料（圧電素子ウエハ 3 1）を切断するので、形成されたクラック領域 9 の位置にて光透過性材料を確実に切断することができる。

15       また、加圧ニードル 3 6 を用いて光透過性材料（圧電素子ウエハ 3 1）に応力を加えることにより、クラック領域 9 を成長させて光透過性材料を切断しているので、形成されたクラック領域 9 の位置にて光透過性材料をより一層確実に切断することができる。

20       また、複数の回路部 3 9 が形成された圧電素子ウエハ 3 1（光透過性材料）を各圧電デバイスチップ 3 7 毎に切断分離する場合、集光用レンズ 1 0 5 により、隣接する回路部 3 9 の間に形成された間隙に臨むウエハ部分の内部に集光点が位置するようにレーザ光 L を集光し、クラック領域 9 を形成させるので、隣接する回路部 3 9 の間に形成された間隙の位置において、圧電素子ウエハ 3 1 を確実に切断することができる。

25       また、光透過性材料（圧電素子ウエハ 3 1）の移動あるいはレーザ光 L を走査して集光点をレーザ光 L の光軸に交差する方向、たとえば直交する方向に移動させることにより、クラック領域 9 が集光点の移動方向に沿って連続的に形成

されることになり、切断の方向安定性がより一層向上して、切断の方向制御をより一層容易に行うことができる。

また、第2例においては、発塵粉体がほとんどないため発塵粉体の飛散防止のための潤滑洗浄水が不要となり、切断工程でのドライプロセス化を実現することができる。

5

また、第2例においては、改質部（クラック領域9）の形成がレーザー光Lによる非接触加工にて実現されるため、ダイヤモンドカッタによるダイシングにおけるブレードの耐久性、交換頻度等の問題が生じることはない。また、第2例においては、上述したように、改質部（クラック領域9）の形成がレーザー光Lによる非接触加工にて実現されるため、光透過性材料を完全に切断しない、光透過性材料を切り抜くような切断パターンに沿って、光透過性材料を切断することが可能である。本発明は、前述した第2例に限定されるものではなく、たとえば、光透過性材料は圧電素子ウェハ31に限られることなく、半導体ウェハ、ガラス基板等であってもよい。レーザー光源101も、切断する光透過性材料の光吸収特性に対応して適宜選択可能である。また、第2例においては、改質部として、レーザー光Lを照射することにより微小なクラック領域9を形成するようにしているが、これに限られるものではない。たとえば、レーザー光源101として超短パルスレーザー光源（たとえば、フェムト秒（fs）レーザー）を用いることで、屈折率変化（高屈折率）による改質部を形成することができ、このような機械的特性の変化を利用してクラック領域9を発生させることなく光透過性材料を切断することができる。

10

15

20

また、レーザー加工装置100において、Z軸ステージ113を移動させることによりレーザー光Lのフォーカス調整を行うようにしているが、これに限られることなく、集光用レンズ105をレーザー光Lの光軸方向に移動させることによりフォーカス調整を行うようにしてもよい。

25

また、レーザー加工装置100において、所望の切断パターンにしたがってX

軸ステージ 109 及び Y 軸ステージ 111 を移動するようにしているが、これに限られることなく、レーザー光 L を所望の切断パターンにしたがって走査するようにしてもよい。

5 また、吸引チャック 34 に圧電素子ウェハ 31 を吸着させた後に、加圧ニードル 36 により圧電素子ウェハ 31 を切断するようにしているが、これに限られることなく、加圧ニードル 36 により圧電素子ウェハ 31 を切断した後に、切断分離された圧電デバイスチップ 37 を吸引チャック 34 に吸着させるようにしてもよい。なお、吸引チャック 34 に圧電素子ウェハ 31 を吸着させた後に、加圧ニードル 36 により圧電素子ウェハ 31 を切断することにより、切断分離された圧電デバイスチップ 37 の表面が吸引チャック 34 にて覆われることになり、圧電デバイスチップ 37 の表面に塵等が付着するのを防ぐことができる。

10 また、撮像素子 121 として赤外線用のものを用いることにより、レーザー光 L の反射光を利用してフォーカス調整を行うことができる。この場合には、ダイクロミックミラー 103 を用いる代わりにハーフミラーを用い、このハーフミラーとレーザー光源 101 との間にレーザー光源 101 への戻り光を抑制するような光学素子を配設する必要がある。なお、このとき、フォーカス調整を行うためのレーザー光 L により切断対象材料にダメージが生じないように、フォーカス調整時にレーザー光源 101 から照射されるレーザー光 L の出力は、クラック形成のための出力よりも低いエネルギー値に設定ことが好ましい。

20 第 2 例の観点から本発明の特徴を以下に説明する。

本発明に係る光透過性材料の切断方法は、レーザー光源から出射したレーザー光を、その集光点が光透過性材料の内部に位置するように集光し、光透過性材料の内部における集光点及びその近傍のみに改質部を形成させる改質部形成工程と、形成された改質部の位置にて光透過性材料を切断する切断工程と、を備えていることを特徴としている。

25 本発明に係る光透過性材料の切断方法では、改質部形成工程において、レーザー

光の集光点が光透過性材料の内部に位置するようにレーザー光を集光することで、光透過性材料の内部における集光点及びその近傍のみに改質部が形成される。切断工程では、形成された改質部の位置にて光透過性材料が切断されることになり、発塵量が極めて低く、ダイシング傷、チッピングあるいは材料表面でのクラック等が発生する可能性も極めて低くなる。また、光透過性材料は、形成された改質部の位置で切断されるので、切断の方向安定性が向上し、切断方向の制御を容易に行うことができる。また、ダイヤモンドカッタによるダイシングに比して、ダイシング幅を小さくすることができ、1つの光透過性材料から切断された光透過性材料の数を増やすことが可能となる。これらの結果、本発明によれば、極めて容易且つ適切に光透過性材料を切断することができる。

また、本発明に係る光透過性材料の切断方法においては、発塵粉体がほとんどないため、発塵粉体の飛散防止のための潤滑洗浄水が不要となり、切断工程でのドライプロセス化を実現することができる。

また、本発明に係る光透過性材料の切断方法においては、改質部の形成がレーザー光による非接触加工にて実現されるため、従来の技術のようにダイヤモンドカッタによるダイシングにおけるブレードの耐久性、交換頻度等の問題が生じることはない。また、本発明に係る光透過性材料の切断方法においては、上述したように改質部の形成がレーザー光による非接触加工にて実現されるため、光透過性材料を完全に切断しない、光透過性材料を切り抜くような切断パターンに沿って、光透過性材料を切断することが可能である。

また、光透過性材料には、複数の回路部が形成されており、改質部形成工程において、隣接する回路部の間に形成された間隙に臨む光透過性材料部分の内部に集光点が位置するようにレーザー光を集光し、改質部を形成させることが好ましい。このように構成した場合には、隣接する回路部の間に形成された間隙の位置において、光透過性材料を確実に切断することができる。

また、改質部形成工程において、光透過性材料にレーザー光を照射する場合に、

回路部にレーザ光が照射されない角度でレーザ光を集光することが好ましい。このように、改質部形成工程において、光透過性材料にレーザ光を照射する場合に、回路部にレーザ光が照射されない角度でレーザ光を集光することにより、レーザ光が回路部に入射するのを防ぐことができ、回路部をレーザ光から保護することができる。

5

また、改質部形成工程において、集光点をレーザ光の光軸と交差する方向に移動させることにより、改質部を集光点の移動方向に沿って連続的に形成することが好ましい。このように、改質部形成工程において、集光点をレーザ光の光軸と交差する方向に移動させることにより、改質部を集光点の移動方向に沿って連続的に形成することで、切断の方向安定性がより一層向上して、切断の方向制御をより一層容易に行うことができる。

10

本発明に係る光透過性材料の切断方法は、レーザ光源から出射したレーザ光を、その集光点が光透過性材料の内部に位置するように集光し、光透過性材料の内部における集光点及びその近傍のみにクラックを形成させるクラック形成工程と、形成されたクラックの位置にて光透過性材料を切断する切断工程と、を備えていることを特徴としている。

15

本発明に係る光透過性材料の切断方法では、クラック形成工程において、レーザ光の集光点が光透過性材料の内部に位置するようにレーザ光を集光することで、集光点におけるレーザ光のエネルギー密度が光透過性材料の光学的損傷若しくは光学的絶縁破壊のしきい値を越え、光透過性材料の内部における集光点及びその近傍のみにクラックが形成される。切断工程では、形成されたクラックの位置にて光透過性材料が切断されることになり、発塵量が極めて低く、ダイシング傷、チッピングあるいは材料表面でのクラック等が発生する可能性も極めて低くなる。また、光透過性材料は、光透過性材料の光学的損傷若しくは光学的絶縁破壊により形成されたクラックに沿って切断されるので、切断の方向安定性が向上し、切断方向の制御を容易に行うことができる。また、ダイヤモンドカッタによるダイ

20

25

シングに比して、ダイシング幅を小さくすることができ、1つの光透過性材料から切断された光透過性材料の数を増やすことが可能となる。これらの結果、本発明によれば、極めて容易且つ適切に光透過性材料を切断することができる。

5 また、本発明に係る光透過性材料の切断方法においては、発塵粉体がほとんではないため、発塵粉体の飛散防止のための潤滑洗浄水が不要となり、切断工程でのドライプロセス化を実現することができる。

10 また、本発明に係る光透過性材料の切断方法においては、クラックの形成がレーザー光による非接触加工にて実現されるため、従来の技術のようにダイヤモンドカッタによるダイシングにおけるブレードの耐久性、交換頻度等の問題が生じることはない。また、本発明に係る光透過性材料の切断方法においては、上述したようにクラックの形成がレーザー光による非接触加工にて実現されるため、光透過性材料を完全に切断しない、光透過性材料を切り抜くような切断パターンに沿って、光透過性材料を切断することが可能である。

15 また、切断工程において、形成されたクラックを成長させることにより光透過性材料を切断することが好ましい。このように、切断工程において、形成されたクラックを成長させることにより光透過性材料を切断することにより、形成されたクラックの位置にて光透過性材料を確実に切断することができる。

20 また、切断工程において、押圧部材を用い、光透過性材料に応力を加えることにより、クラックを成長させて光透過性材料を切断することが好ましい。このように、切断工程において、押圧部材を用い、光透過性材料に応力を加えることにより、クラックを成長させて光透過性材料を切断することにより、クラックの位置にて光透過性材料をより一層確実に切断することができる。

25 本発明に係る光透過性材料の切断装置は、レーザー光源と、光透過性材料を保持する保持手段と、レーザー光源から出射されたレーザー光を、その集光点が光透過性材料の内部に位置するように集光させる光学素子と、光透過性材料の内部におけるレーザー光の集光点及びその近傍のみに形成された改質部の位置にて光透過性材

料を切断する切断手段と、を備えたことを特徴としている。

本発明に係る光透過性材料の切断装置では、光学素子により、レーザ光の集光点が光透過性材料の内部に位置するようにレーザ光が集光されることで、光透過性材料の内部における集光点及びその近傍のみに改質部が形成される。そして、

5 切断手段が、光透過性材料の内部におけるレーザ光の集光点及びその近傍のみに形成される改質部の位置で光透過性材料を切断するので、光透過性材料は、形成された改質部に沿って確実に切断されることになり、発塵量が極めて低く、ダイシング傷、チッピングあるいは材料表面でのクラック等が発生する可能性も極めて低くなる。また、光透過性材料は、改質部に沿って切断されるので、切断の方向安定性が向上し、切断方向の制御を容易に行うことができる。また、ダイヤモンドカッタによるダイシングに比して、ダイシング幅を小さくすることができ、

10 1つの光透過性材料から切断された光透過性材料の数を増やすことが可能となる。これらの結果、本発明によれば、極めて容易且つ適切に光透過性材料を切断することができる。

15 また、本発明に係る光透過性材料の切断装置においては、発塵粉体がほとんどないため、発塵粉体の飛散防止のための潤滑洗浄水が不要となり、切断工程でのドライプロセス化を実現することができる。

また、本発明に係る光透過性材料の切断装置においては、改質部がレーザ光による非接触加工にて形成されるため、従来の技術のようにダイヤモンドカッタによるダイシングにおけるブレードの耐久性、交換頻度等の問題が生じることはない。また、本発明に係る光透過性材料の切断装置においては、上述したように改質部がレーザ光による非接触加工にて形成されるため、光透過性材料を完全に切断しない、光透過性材料を切り抜くような切断パターンに沿って、光透過性材料を切断することが可能である。

25 本発明に係る光透過性材料の切断装置は、レーザ光源と、光透過性材料を保持する保持手段と、レーザ光源から出射されたレーザ光を、その集光点が光透過性

材料の内部に位置するように集光させる光学素子と、光透過性材料の内部におけるレーザ光の集光点及びその近傍のみに形成されるクラックを成長させて光透過性材料を切断する切断手段と、を備えたことを特徴としている。

5 本発明に係る光透過性材料の切断装置では、光学素子により、レーザ光の集光点  
10 集光点が光透過性材料の内部に位置するようにレーザ光が集光されることで、集光点  
におけるレーザ光のエネルギー密度が光透過性材料の光学的損傷若しくは光学的  
絶縁破壊のしきい値を越え、光透過性材料の内部における集光点及びその近傍の  
みにクラックが形成される。そして、切断手段が、光透過性材料の内部における  
15 レーザ光の集光点及びその近傍のみに形成されるクラックを成長させて光透過性  
材料を切断するので、光透過性材料は、光透過性材料の光学的損傷若しくは光学的  
絶縁破壊により形成されたクラックに沿って確実に切断されることになり、発  
塵量が極めて低く、ダイシング傷、チッピングあるいは材料表面でのクラック等  
20 が発生する可能性も極めて低くなる。また、光透過性材料は、クラックに沿って  
切断されるので、切断の方向安定性が向上し、切断方向の制御を容易に行うこと  
15 ができる。また、ダイヤモンドカッタによるダイシングに比して、ダイシング幅  
を小さくすることができ、1つの光透過性材料から切断された光透過性材料の数を  
増やすことが可能となる。これらの結果、本発明によれば、極めて容易且つ適切  
25 に光透過性材料を切断することができる。

また、本発明に係る光透過性材料の切断装置においては、発塵粉体がほとんど  
20 ないため、発塵粉体の飛散防止のための潤滑洗浄水が不要となり、切断工程での  
ドライプロセス化を実現することができる。

また、本発明に係る光透過性材料の切断装置においては、クラックがレーザ光  
による非接触加工にて形成されるため、従来の技術のようにダイヤモンドカッタ  
によるダイシングにおけるブレードの耐久性、交換頻度等の問題が生じることは  
25 ない。また、本発明に係る光透過性材料の切断装置においては、上述したように  
クラックがレーザ光による非接触加工にて形成されるため、光透過性材料を完全



に切断しない、光透過性材料を切り抜くような切断パターンに沿って、光透過性材料を切断することが可能である。

また、切断手段は、光透過性材料に応力を印加するための押圧部材を有していることが好ましい。このように、切断手段が光透過性材料に応力を印加するための押圧部材を有することにより、この押圧部材により光透過性材料に応力を印加してクラックを成長させることが可能となり、形成されたクラックの位置において光透過性材料をより一層確実に切断することができる。

また、光透過性材料は、その表面に複数の回路部が形成された光透過性材料であって、光学素子は、隣接する回路部の間に形成された間隙に臨む光透過性材料部分の内部に集光点が位置するようにレーザ光を集光することが好ましい。このように構成した場合、隣接する回路部の間に形成された間隙の位置において、光透過性材料を確実に切断することができる。

また、光学素子は、回路部にレーザ光が照射されない角度でレーザ光を集光することが好ましい。このように、光学素子が回路部にレーザ光が照射されない角度でレーザ光を集光することにより、レーザ光が回路部に入射するのを防ぐことができ、回路部をレーザ光から保護することができる。

また、集光点をレーザ光の光軸と交差する方向に移動させるための集光点移動手段を更に備えていることが好ましい。このように、集光点をレーザ光の光軸と交差する方向に移動させるための集光点移動手段を更に備えることにより、クラックを集光点の移動方向に沿って連続的に形成することが可能となり、切断の方向安定性がより一層向上して、切断の方向制御をより一層容易に行うことができる。

### [第3例]

本実施形態の第3例について説明する。第3例及び後で説明する第4例は、直線偏光をしたレーザ光の直線偏光の向きが加工対象物の切断予定ラインと沿うようにして、加工対象物にレーザ光を照射することにより、加工対象物に改質領域

を形成している。これにより、レーザ光がパルスレーザ光の場合、1パルスのショット（つまり1パルスのレーザ照射）で形成された改質スポットにおいて、切断予定ラインに沿った方向の寸法を相対的に大きくすることができる。これを本発明者は実験により確認した。実験条件は下記の通りである。

- 5 (A) 加工対象物：パイレックスガラスウエハ（厚さ700 $\mu\text{m}$ 、外径4インチ）
- (B) レーザ
- 光源：半導体レーザ励起Nd:YAGレーザ
- 波長：1064nm
- 10 レーザ光スポット断面積：3.14 $\times 10^{-8}\text{cm}^2$
- 発振形態：Qスイッチパルス
- 繰り返し周波数：100kHz
- パルス幅：30ns
- 出力：出力<1mJ/パルス
- 15 レーザ光品質：TEM<sub>00</sub>
- 偏光特性：直線偏光
- (C) 集光用レンズ
- 倍率：50倍
- NA：0.55
- 20 レーザ光波長に対する透過率：60パーセント
- (D) 加工対象物が載置される載置台の移動速度：100mm/秒
- 加工対象物であるサンプル1,2の各々において、加工対象物の内部に集光点を合わせてパルスレーザ光を1パルスショットし、加工対象物の内部に多光子吸収によるクラック領域を形成した。サンプル1に直線偏光のパルスレーザ光を照射し、サンプル2に円偏光のパルスレーザ光を照射した。
- 25 図33はサンプル1の平面の写真を表した図であり、図34はサンプル2の平

面の写真を表した図である。これらの平面はパルスレーザー光の入射面 209 である。記号 LP は直線偏光を模式的に示しており、記号 CP は円偏光を模式的に示している。そして、図 35 は図 33 に示すサンプル 1 の XXXV-XXXV 線に沿った断面を模式的に表した図である。図 36 は図 34 に示すサンプル 2 の XXXVI-XXXVI 線に沿った断面を模式的に表した図である。加工対象物であるガラスウエハ 211 の内部にクラックスポット 90 が形成されている。

図 35 に示すようにパルスレーザー光が直線偏光の場合、1 パルスのショットで形成されるクラックスポット 90 の寸法は直線偏光の向きに沿った方向において相対的に大きくなっている。これは、クラックスポット 90 の形成がこの方向に促進されていることを示している。一方、図 36 に示すようにパルスレーザー光が円偏光の場合、1 パルスのショットで形成されるクラックスポット 90 の寸法は特定の方向に大きくなならない。長さが最大となる方向のクラックスポット 90 の寸法は、サンプル 1 の方がサンプル 2 より大きくなっている。

この実験結果から切断予定ラインに沿ったクラック領域を効率的に形成することができることを説明する。図 37 及び図 38 は、加工対象物の切断予定ラインに沿って形成されたクラック領域の平面図である。1 パルスのショットで形成されるクラックスポット 90 を切断予定ライン 5 に沿って多数形成することにより、切断予定ライン 5 に沿ったクラック領域 9 が形成されている。図 37 は、パルスレーザー光の直線偏光の方向が切断予定ライン 5 に沿うようにして、パルスレーザー光を照射して形成されたクラック領域 9 を示している。クラックスポット 90 は、切断予定ライン 5 の方向に沿っての形成が促進されることにより、この方向の寸法が比較的大きくなっている。よって、少ないショット数で切断予定ライン 5 に沿ったクラック領域 9 を形成することができる。一方、図 38 は、パルスレーザー光の直線偏光の方向を切断予定ライン 5 と直交させてパルスレーザー光を照射して形成されたクラック領域 9 を示している。クラックスポット 90 の切断予定ライン 5 の方向の寸法は比較的小さいので、クラック領域 9 を形成するのに図 3

7の場合に比べてショット数が多くなる。従って、図37に示す本実施形態に係るクラック領域の形成方法は、図38に示す方法よりも効率的にクラック領域を形成することができる。

5 また、図38に示す方法は、パルスレーザー光の直線偏光の方向が切断予定ライン5と直交させてパルスレーザー光が照射されているので、ショット時に形成されるクラックスポット90は、切断予定ライン5の幅方向において形成が促進されている。よって、クラックスポット90の切断予定ライン5の幅方向への伸びが大きくなりすぎると、加工対象物を切断予定ライン5に沿って精密に切断することができない。これに対して、図37に示す本実施形態に係る方法において、  
10 ショット時に形成されるクラックスポット90は、切断予定ライン5に沿った方向以外の方向にあまり伸びていないので、加工対象物の精密な切断が可能となる。

なお、改質領域の寸法のうち所定方向の寸法が相対的に大きくすることについて、直線偏光の場合で説明したが、楕円偏光でも同じことが言える。すなわち、  
15 図39に示すように、レーザー光の楕円偏光EPを表す楕円の長軸b方向にクラックスポット90の形成が促進され、この方向に沿った寸法が相対的に大きいクラックスポット90を形成できる。よって、1以外の楕円率の楕円偏光をしたレーザー光の楕円偏光を表す楕円の長軸が加工対象物の切断予定ラインと沿うようにしてクラック領域を形成すると、直線偏光の場合と同様の効果が生じる。なお、楕円率とは短軸aの長さの半分/長軸bの長さの半分である。楕円率が小さくなるほど、  
20 クラックスポット90は長軸b方向に沿った寸法が大きくなる。直線偏光は楕円率が零の楕円偏光である。楕円率が1では円偏光となり、クラック領域の所定方向の寸法を相対的に大きくできない。よって、本実施形態においては楕円率1の場合は含まれない。

25 改質領域の寸法のうち所定方向の寸法が相対的に大きくすることについて、クラック領域の場合で説明したが、溶融処理領域や屈折率変化領域でも同様のことが言える。また、パルスレーザー光について説明したが、連続波レーザー光について

も同様のことが言える。以上のことは後で説明する第4例でも言えることである。

次に、本実施形態の第3例に係るレーザ加工装置について説明する。図40はこのレーザ加工装置200の概略構成図である。レーザ加工装置200について、図14に示す第1例に係るレーザ加工装置100との相違点を中心に説明する。レーザ加工装置200は、レーザ光源101から出射されたレーザ光Lの偏光の楕円率を調節する楕円率調節部201と、楕円率調節部201から出射されたレーザ光Lの偏光を略90°だけ回転調節する90°回転調節部203と、を備える。

楕円率調節部201は、図41に示すような1/4波長板207を含む。1/4波長板207は方位角 $\theta$ を変えることにより楕円偏光の楕円率を調節できる。すなわち、1/4波長板207に例えば直線偏光LPの入射光が入射すると、透過光は所定の楕円率の楕円偏光EPとなる。方位角とは楕円の長軸とX軸とのなす角である。上述したように本実施形態において、楕円率は1以外の数字が適用される。楕円率調節部201によりレーザ光Lの偏光を所望の楕円率を有する楕円偏光EPできる。加工対象物1の厚さ、材質等を考慮して楕円率は調節される。

加工対象物1に直線偏光LPのレーザ光Lを照射する場合、レーザ光源101から出射されるレーザ光Lは直線偏光LPなので、レーザ光Lが直線偏光LPのまま1/4波長板を通過するように、楕円率調節部201は1/4波長板207の方位角 $\theta$ を調節する。また、レーザ光源101からは直線偏光のレーザ光Lが出射されるので、加工対象物1のレーザ照射に直線偏光LPのレーザ光だけを利用する場合、楕円率調節部201は不要となる。

90°回転調節部203は、図42に示すような1/2波長板205を含む。1/2波長板205は直線偏光の入射光に対して直交する偏光をつくる波長板である。すなわち、1/2波長板205に例えば方位角45°の直線偏光LP<sub>1</sub>の入

射光が入射すると、透過光は入射光 $LP_1$ に対して $90^\circ$ だけ回転した直線偏光 $LP_2$ となる。 $90^\circ$ 回転調節部203は、楕円率調節部201から出射されたレーザー光Lの偏光を $90^\circ$ だけ回転させる場合、 $1/2$ 波長板205をレーザー光Lの光軸上に配置させる動作をする。また、 $90^\circ$ 回転調節部203は、楕円率調節部201から出射されたレーザー光Lの偏光を回転させない場合、 $1/2$ 波長板205をレーザー光Lの光路外（すなわち、レーザー光Lが $1/2$ 波長板205を通過しない場所）に配置させる動作をする。

ダイクロイックミラー103は、 $90^\circ$ 回転調節部203で偏光を $90^\circ$ だけ回転調節され又はされないレーザー光Lが入射しかつレーザー光Lの光軸の向きを $90^\circ$ 変えるように配置されている。レーザー加工装置200は、載置台107のX-Y平面を加工対象物1の厚さ方向を軸として回転させるための $\theta$ 軸ステージ213を備える。ステージ制御部115は、ステージ109, 111, 113の移動制御の他、ステージ213の移動を制御する。

次に、図40及び図43を用いて、本実施形態の第3例に係るレーザー加工方法を説明する。図43は、このレーザー加工方法を説明するためのフローチャートである。加工対象物1はシリコンウェハである。ステップS101～ステップS111までは図15に示す第1例と同じである。

楕円率調節部201により、レーザー光源101から出射される直線偏光LPのレーザー光Lの楕円率を調節する(S121)。楕円率調節部201において $1/4$ 波長板の方位角 $\theta$ を変えることにより、所望の楕円率の楕円偏光EPを有するレーザー光Lを得ることができる。

まず、加工対象物1をY軸方向に沿って加工するので、レーザー光Lの楕円偏光EPを表す楕円の長軸が加工対象物1のY軸方向に延びた切断予定ライン5の方向と一致するように調節する(S123)。これは、 $\theta$ 軸ステージ213を回転させることより達成される。よって、 $\theta$ 軸ステージ213は長軸調節手段や直線偏光調節手段として機能する。

Y 軸方向に沿って加工対象物 1 を加工するので、 $90^\circ$  回転調節部 203 は、レーザ光 L の偏光を回転させないような調節をする (S125)。つまり、 $1/2$  波長板をレーザ光 L の光路外に配置させる動作をする。

5 レーザ光源 101 からレーザ光 L を発生させて、レーザ光 L を加工対象物 1 の表面 3 の Y 軸方向に延びた切断予定ライン 5 に照射する。図 44 は加工対象物 1 の平面図である。レーザ光 L の楕円偏光 EP の楕円を表す長軸が加工対象物 1 の一番右の切断予定ライン 5 に沿うようにして、加工対象物 1 にレーザ光 L が照射される。レーザ光 L の集光点 P は加工対象物 1 の内部に位置しているので、溶融処理領域は加工対象物 1 の内部にのみ形成される。切断予定ライン 5 に  
10 沿うように Y 軸ステージ 111 を移動させて、溶融処理領域を切断予定ライン 5 に沿うように加工対象物 1 の内部に形成する。

そして、X 軸ステージ 109 を移動させてレーザ光 L を隣の切断予定ライン 5 に照射し、上記と同様にして溶融処理領域を隣の切断予定ライン 5 に沿うように加工対象物 1 の内部に形成する。これを繰り返すことにより、右から順に各切断  
15 予定ライン 5 に沿って加工対象物 1 の内部に溶融処理領域を形成する (S127)。なお、直線偏光 LP のレーザ光 L を加工対象物 1 に照射する場合は、図 45 に示すようになる。すなわち、レーザ光 L の直線偏光 LP の向きが加工対象物 1 の切断予定ライン 5 に沿うように、レーザ光 L が加工対象物 1 に照射される。

次に、 $90^\circ$  回転調節部 203 により、 $1/2$  波長板 205 (図 42) をレーザ光 L の光軸上に配置させる動作をする。これにより、楕円率調節部 201 から出射されたレーザ光 L の偏光を  $90^\circ$  だけ回転させる調節をする (S129)。  
20

次に、レーザ光源 101 からレーザ光 L を発生させて、レーザ光 L を加工対象物 1 の表面 3 の X 軸方向に延びた切断予定ライン 5 に照射する。図 46 は加工対象物 1 の平面図である。レーザ光 L の楕円偏光 EP を表す楕円の長軸の方向が加工対象物 1 の一番下の X 軸方向に延びた切断予定ライン 5 に沿うように  
25 して、加工対象物 1 にレーザ光 L が照射される。レーザ光 L の集光点 P は加工

対象物 1 の内部に位置しているので、溶融処理領域は加工対象物 1 の内部にのみ形成される。切断予定ライン 5 に沿うように X 軸ステージ 109 を移動させて、溶融処理領域を切断予定ライン 5 に沿うように加工対象物 1 の内部に形成する。

5       そして、Y 軸ステージ 111 を移動させて、レーザー光 L がすぐ上の切断予定ライン 5 を照射するようにし、上記と同様にして溶融処理領域を切断予定ライン 5 に沿うように加工対象物 1 の内部に形成する。これを繰り返すことにより、下から順に各切断予定ラインに沿って加工対象物 1 の内部に溶融処理領域を形成する (S131)。なお、直線偏光 LP のレーザー光 L を加工対象物 1 に照射する場合は、図 47 に示すようになる。

10       そして、加工対象物 1 を切断予定ライン 5 に沿って曲げることにより、加工対象物 1 を切断する (S133)。これにより、加工対象物 1 をシリコンチップに分割する。

15       第 3 例の効果を説明する。第 3 例によれば、図 44 及び図 46 に示すように加工対象物 1 には、パルスレーザー光 L の楕円偏光 EP を表す楕円の長軸の方向が切断予定ライン 5 に沿うようにして、パルスレーザー光 L が照射されている。このためクラックスポットの切断予定ライン 5 の方向の寸法は比較的大きくなるので、少ないショット数で切断予定ライン 5 に沿ったクラック領域を形成することができる。このように第 3 例ではクラック領域を効率的に形成できるので、加工対象物 1 の加工スピードを向上させることができる。また、ショット時に形成さ  
20       れるクラックスポットは切断予定ライン 5 に沿った方向以外の方向にあまり伸びないので、加工対象物 1 を切断予定ライン 5 に沿って精密に切断することができる。これらの効果は後に説明する第 4 例でも同様である。

#### [第 4 例]

25       本実施形態の第 4 例について第 3 例との相違を中心に説明する。図 48 はこのレーザー加工装置 300 の概略構成図である。レーザー加工装置 300 の構成要素のうち、図 40 に示す第 3 例に係るレーザー加工装置 200 の構成要素と同一要素に



については同一符号を付すことによりその説明を省略する。

レーザ加工装置300には、第3例の90°回転調節部203が設けられていない。 $\theta$ 軸ステージ213により、載置台107のX-Y平面が加工対象物1の厚さ方向を軸として回転させることができる。これにより、楕円率調節部201

5 から出射されたレーザ光Lの偏光を相対的に90°だけ回転させる調節をする。

本実施形態の第4例に係るレーザ加工方法について説明する。第4例においても図43に示す第3例に係るレーザ加工方法のステップS101からステップS123の動作をする。第4例には90°回転調節部203が設けられていないので、次のステップS125の動作は行われない。

10 ステップS123後、ステップS127の動作が行われる。ここまでの動作により、第4例においても第3例と同様に加工対象物1は図44に示すように加工される。その後、ステージ制御部115が $\theta$ 軸ステージ213を90°だけ回転させる制御をする。この $\theta$ 軸ステージ213の回転により加工対象物1はX-Y平面において90°回転する。これにより、図49に示すように、すでに改質領域

15 形成工程が終了した切断予定ライン5と交差する切断予定ラインに沿って、楕円偏光EPの長軸を合わせることができる。

そして、ステップS127と同様に、レーザ光Lを加工対象物1に照射することにより、右から順に各切断予定ライン5に沿って加工対象物1の内部に溶融処理領域を形成する。最後に、ステップS133と同様にして加工対象物1を切断

20 し、加工対象物1をシリコンチップに分割する。

以上説明した本実施形態の第3例及び第4例では、多光子吸収による改質領域形成について説明した。しかしながら、本発明は多光子吸収による改質領域を形成せずに、楕円偏光を表す楕円の長軸方向が加工対象物の切断予定ラインと沿うように、加工対象物の内部に集光点を合わせて加工対象物にレーザ光を照射することにより加工対象物を切断してもよい。これによっても加工対象物を切断予定

25 ラインに沿って効率的に切断することが可能となる。

## 【第5例】

本実施形態の第5例、後で説明する第6及び第7例は、パルスレーザー光のパワーの大きさや集光用レンズを含む光学系の開口数の大きさを調節することにより、改質スポットの寸法を制御している。改質スポットとは、パルスレーザー光の1  
5 パルスのショット（つまり1パルスのレーザー照射）で形成される改質部分であり、改質スポットが集まることにより改質領域となる。改質スポットの寸法制御の必要性についてクラックスポットを例に説明する。

クラックスポットが大きすぎると、切断予定ラインに沿った加工対象物の切断の精度が下がり、また、切断面の平坦性が悪くなる。これについて図50～図5  
10 5を用いて説明する。図50は本実施形態に係るレーザー加工方法を用いてクラックスポットを比較的大きく形成した場合の加工対象物1の平面図である。図51は図50の切断予定ライン5上のLI-LIに沿って切断した断面図である。図52、図53、図54はそれぞれ図50の切断予定ライン5と直交するLII-LII、LIII-LIII、LIV-LIVに沿って切断した断面図である。これらの図から分かるように、クラックスポット90が大きすぎると、クラックスポット90の大きさのばらつきも大きくなる。よって、図55に示すように切断予定ライン5に沿った加工対象物1の切断の精度が悪くなる。また、加工対象物1の切断面43の凹凸が大きくなるので切断面43の平坦性が悪くなる。これに対して、図56に示すように、本実施形態に係るレーザー加工方法を用いてクラックスポット90を比較  
15 20 的小さく（例えば20 $\mu\text{m}$ 以下）形成すると、クラックスポット90を均一に形成できかつクラックスポット90の切断予定ラインの方向からずれた方向の広がりを抑制できる。よって、図57に示すように切断予定ライン5に沿った加工対象物1の切断の精度や切断面43の平坦性を向上させることができる。

このようにクラックスポットが大きすぎると、切断予定ラインに沿った精密な  
25 切断や平坦な切断面が得られる切断をすることができない。但し、厚みが大きい加工対象物に対してクラックスポットが極度に小さすぎると加工対象物の切断が

困難となる。

本実施形態によればクラックスポットの寸法を制御できることについて説明する。図7に示すように、ピークパワー密度が同じ場合、集光用レンズの倍率100、NA0.8の場合のクラックスポットの大きさは、集光用レンズの倍率50、NA0.55の場合のクラックスポットの大きさよりも小さくなる。ピークパワー密度は、先程説明したようにレーザー光の1パルス当たりのエネルギー、つまりパルスレーザー光のパワーと比例するので、ピークパワー密度が同じとはレーザー光のパワーが同じであることを意味する。このように、レーザー光のパワーが同じでかつビームスポット断面積が同じ場合、集光用レンズの開口数が大きく（小さく）なるとクラックスポットの寸法を小さく（大きく）制御できる。

また、集光用レンズの開口数が同じでも、レーザー光のパワー（ピークパワー密度）を小さくするとクラックスポットの寸法を小さく制御でき、レーザー光のパワーを大きくするとクラックスポットの寸法を大きく制御できる。

よって、図7に示すグラフから分かるように、集光用レンズの開口数を大きくすることやレーザー光のパワーを小さくすることによりクラックスポットの寸法を小さく制御できる。逆に、集光用レンズの開口数を小さくすることやレーザー光のパワーを大きくすることによりクラックスポットの寸法を大きく制御できる。

クラックスポットの寸法制御について、図面を用いてさらに説明する。図58に示す例は、所定の開口数の集光用レンズを用いてパルスレーザー光Lが内部に集光されている加工対象物1の断面図である。領域41は、このレーザー照射により多光子吸収を起こさせるしきい値以上の電界強度になった領域である。図59は、このレーザー光Lの照射による多光子吸収が原因で形成されたクラックスポット90の断面図である。一方、図60に示す例は、図58に示す例より大きい開口数の集光用レンズを用いてパルスレーザー光Lが内部に集光されている加工対象物1の断面図である。図61は、このレーザー光Lの照射による多光子吸収が原因で形成されたクラックスポット90の断面図である。クラックスポット90の高さ

hは領域41の加工対象物1の厚さ方向における寸法に依存し、クラックスポット90の幅wは領域41の加工対象物1の厚さ方向と直交する方向の寸法に依存する。つまり、領域41のこれらの寸法を小さくするとクラックスポット90の高さhや幅wを小さくでき、これらの寸法を大きくするとクラックスポット90の高さhや幅wを大きくできる。図59と図61を比較すれば明らかなように、レーザ光のパワーが同じ場合、集光用レンズの開口数を大きく（小さく）することにより、クラックスポット90の高さhや幅wの寸法を小さく（大きく）制御できる。

さらに、図62に示す例は、図58に示す例より小さいパワーのパルスレーザ光Lが内部に集光されている加工対象物1の断面図である。図62に示す例ではレーザ光のパワーを小さくしているため領域41の面積は図58に示す領域41よりも小さくなる。図63は、このレーザ光Lの照射による多光子吸収が原因で形成されたクラックスポット90の断面図である。図59と図63の比較から明らかなように、集光用レンズの開口数が同じ場合、レーザ光のパワーを小さく（大きく）するとクラックスポット90の高さhや幅wの寸法を小さく（大きく）制御できる。

さらに、図64に示す例は、図60に示す例より小さいパワーのパルスレーザ光Lが内部に集光されている加工対象物1の断面図である。図65は、このレーザ光Lの照射による多光子吸収が原因で形成されたクラックスポット90の断面図である。図59と図65の比較から分かるように、集光用レンズの開口数を大きく（小さく）しかつレーザ光のパワーを小さく（大きく）すると、クラックスポット90の高さhや幅wの寸法を小さく（大きく）制御できる。

ところで、クラックスポットの形成可能な電界強度のしきい値以上の電界強度となっている領域を示す領域41が集光点P及びその付近に限定されている理由は以下の通りである。本実施形態は、高ビーム品質のレーザ光源を利用しているため、レーザ光の集光性が高くかつレーザ光の波長程度まで集光可能となる。こ

のため、このレーザー光のビームプロファイルはガウシアン分布となるので、電界強度はビームの中心が最も強く、中心から距離が大きくなるに従って強度が低下していくような分布となる。このレーザー光が実際に集光用レンズによって集光されていく過程においても基本的にはガウシアン分布の状態が集光されていく。よって、領域41は集光点P及びその付近に限定される。

5 以上のように本実施形態によればクラックスポットの寸法を制御できる。クラックスポットの寸法は、精密な切断の程度の要求、切断面における平坦性の程度の要求、加工対象物の厚みの大きさを考慮して決める。また、クラックスポットの寸法は加工対象物の材質を考慮して決定することもできる。本実施形態によれば、改質スポットの寸法を制御できるので、厚みが比較的小さい加工対象物については改質スポットを小さくすることにより、切断予定ラインに沿って精密に切断ができ、かつ、切断面の平坦性がよい切断をすることが可能となる。また、改質スポットを大きくすることにより、厚みが比較的大きい加工対象物でも切断が可能となる。

10 15 20 25 以上、例えば加工対象物の結晶方位が原因により、加工対象物に切断が容易な方向と切断が困難な方向とがある場合がある。このような加工対象物の切断において、例えば図56及び図57に示すように、切断が容易な方向に形成するクラックスポット90の寸法を小さくする。一方、図57及び図66に示すように、切断予定ライン5と直交する切断予定ラインの方向が切断困難な方向の場合、この方向に形成するクラックスポット90の寸法を大きくする。なお、図66は図57に示す加工対象物1をLXVI-LXVIに沿って切断した図である。よって、切断が容易な方向では平坦な切断面を得ることができ、また切断が困難な方向でも切断が可能となる。

25 改質スポットの寸法の制御ができることについて、クラックスポットの場合で説明したが、溶融処理スポットや屈折率変化スポットでも同様のことが言える。パルスレーザー光のパワーは例えば1パルス当たりのエネルギー(J)で表すこと

もできるし、1パルス当たりのエネルギーにレーザ光の周波数を乗じた値である平均出力(W)で表すこともできる。以上は後で説明する第6例及び第7例でも言えることである。

5 本実施形態の第5例に係るレーザ加工装置について説明する。図67はこのレーザ加工装置400の概略構成図である。レーザ加工装置400について、図14に示す第1例に係るレーザ加工装置100との相違点を中心に説明する。

10 レーザ加工装置400は、レーザ光源101から出射されたレーザ光Lのパワーを調節するパワー調節部401を備える。パワー調節部401は、例えば、複数のND(neutral density)フィルタと、各NDフィルタをレーザ光Lの光軸に対して垂直な位置に移動させたりレーザ光Lの光路外に移動させたりする機構と、を備える。NDフィルタは、エネルギーの相対分光分布を変えずに光の強さを減らすフィルタである。複数のNDフィルタはそれぞれ減光率が異なる。パワー調節部401は、複数のNDフィルタの何れか又はこれらを組み合わせることにより、レーザ光源101から出射されたレーザ光Lのパワーを調節する。なお、  
15 複数のNDフィルタの減光率を同じとし、パワー調節部401がレーザ光Lの光軸に対して垂直な位置に移動させるNDフィルタの個数を変えることにより、レーザ光源101から出射されたレーザ光Lのパワーを調節することもできる。

20 なお、パワー調節部401は、直線偏光のレーザ光Lの光軸に対して垂直に配置された偏光フィルタと、偏光フィルタをレーザ光Lの光軸を中心に所望の角度だけ回転させる機構と、を備えたものでもよい。パワー調節部401において光軸を中心に所望の角度だけ偏光フィルタを回転させることにより、レーザ光源101から出射されたレーザ光Lのパワーを調節する。

25 なお、レーザ光源101の励起用半導体レーザの駆動電流を駆動電流制御手段の一例であるレーザ光源制御部102で制御することにより、レーザ光源101から出射されるレーザ光Lのパワーを調節することもできる。よって、レーザ光Lのパワーは、パワー調節部401及びレーザ光源制御部102の少なくともい

ずれか一方により調節することができる。レーザ光源制御部 102 によるレーザ光Lのパワーの調節だけで改質領域の寸法を所望値にできるのであればパワー調節部 401 は不要である。以上説明したパワーの調節は、レーザ加工装置の操作者が後で説明する全体制御部 127 にキーボード等を用いてパワーの大きさを入力することによりなされる。

レーザ加工装置 400 はさらに、パワー調節部 401 でパワーが調節されたレーザ光Lが入射しかつレーザ光Lの光軸の向きを 90° 変えるように配置されたダイクロイックミラー 103 と、ダイクロイックミラー 103 で反射されたレーザ光Lを集光する集光用レンズを複数含むレンズ選択機構 403 と、レンズ選択機構 403 を制御するレンズ選択機構制御部 405 と、を備える。

レンズ選択機構 403 は集光用レンズ 105 a、105 b、105 c と、これらを支持する支持板 407 と、を備える。集光用レンズ 105 a を含む光学系の開口数、集光用レンズ 105 b を含む光学系の開口数、集光用レンズ 105 c を含む光学系の開口数はそれぞれ異なる。レンズ選択機構 403 は、レンズ選択機構制御部 405 からの信号に基づいて支持板 407 を回転させることにより、集光用レンズ 105 a、105 b、105 c の中から所望の集光用レンズをレーザ光Lの光軸上に配置させる。すなわち、レンズ選択機構 403 はレボルバー式である。

なお、レンズ選択機構 403 に取付けられる集光用レンズの数は 3 個に限定されず、それ以外の数でもよい。レーザ加工装置の操作者が後で説明する全体制御部 127 にキーボード等を用いて開口数の大きさ又は集光用レンズ 105 a、105 b、105 c のうちどれかを選択する指示を入力することにより、集光用レンズの選択、つまり開口数の選択がなされる。

レーザ加工装置 400 の載置台 107 には、集光用レンズ 105 a ~ 105 c のうちレーザ光Lの光軸上に配置された集光用レンズで集光されたレーザ光Lが照射される加工対象物 1 が載置される。

全体制御部 1 2 7 はパワー調節部 4 0 1 と電氣的に接続されている。図 6 7 はこの図示を省略している。全体制御部 1 2 7 にパワーの大きさが入力されることにより、全体制御部 1 2 7 はパワー調節部 4 0 1 を制御し、これによりパワーが調節される。

- 5 図 6 8 は全体制御部 1 2 7 の一例の一部分を示すブロック図である。全体制御部 1 2 7 は、寸法選択部 4 1 1、相関関係記憶部 4 1 3 及び画像作成部 4 1 5 を備える。寸法選択部 4 1 1 にはレーザ加工装置の操作者がキーボード等により、パルスレーザ光のパワーの大きさや集光用レンズを含む光学系の開口数の大きさが入力される。この例においては、開口数の大きさを直接入力する代わりに集光
- 10 用レンズ 1 0 5 a、1 0 5 b、1 0 5 c のいずれかを選択する入力にしてもよい。この場合、全体制御部 1 2 7 に集光用レンズ 1 0 5 a、1 0 5 b、1 0 5 c、それぞれの開口数を予め登録しておき、選択された集光用レンズを含む光学系の開口数のデータが自動的に寸法選択部 4 1 1 に入力される。

- 15 相関関係記憶部 4 1 3 には、パルスレーザ光のパワーの大きさ及び開口数の大きさの組と改質スポットの寸法との相関関係が予め記憶されている。図 6 9 は、この相関関係を示すテーブルの一例である。この例では、開口数の欄には集光用レンズ 1 0 5 a、1 0 5 b、1 0 5 c の各々について、それらを含む光学系の開口数が登録される。パワーの欄にはパワー調節部 4 0 1 により調節されるパルスレーザ光のパワーの大きさが登録される。寸法の欄には、対応する組のパワーと開口数との組み合わせにより形成される改質スポットの寸法が登録される。例えば、
- 20 パワーが  $1.24 \times 10^{11}$  (W/cm<sup>2</sup>) で、開口数が 0.55 のときに形成される改質スポットの寸法は 120 μm である。この相関関係のデータは、例えば、レーザ加工前に図 5 8 ~ 図 6 5 で説明した実験をすることにより得ることができる。

- 25 寸法選択部 4 1 1 にパワーの大きさ及び開口数の大きさが入力されることにより、寸法選択部 4 1 1 は相関関係記憶部 4 1 3 からこれらの大きさと同じ値の組



を選択し、その組に対応する寸法のデータをモニタ 1 2 9 に送る。これにより、モニタ 1 2 9 には入力されたパワーの大きさ及び開口数の大きさのもとで形成される改質スポットの寸法が表示される。これらの大きさと同じ値の組がない場合は、最も近い値の組に対応する寸法データがモニタ 1 2 9 に送られる。

5 寸法選択部 4 1 1 で選択された組に対応する寸法のデータは、寸法選択部 4 1 1 から画像作成部 4 1 5 に送られる。画像作成部 4 1 5 は、この寸法のデータを基にしてこの寸法の改質スポットの画像データを作成し、モニタ 1 2 9 に送る。これにより、モニタ 1 2 9 には改質スポットの画像も表示される。よって、レーザー加工前に改質スポットの寸法や改質スポットの形状を知ることができる。

10 パワーの大きさを固定し、開口数の大きさを可変とすることもできる。この場合のテーブルは図 7 0 に示すようになる。例えば、パワーを  $1.49 \times 10^{11}$  ( $W/cm^2$ ) と固定し開口数が 0.55 のときに形成される改質スポットの寸法は  $150 \mu m$  である。また、開口数の大きさを固定し、パワーの大きさを可変とすることもできる。この場合のテーブルは図 7 1 に示すようになる。例えば、開口数を 0.8 と固定しパワーが  $1.19 \times 10^{11}$  ( $W/cm^2$ ) のときに形成される改質スポットの寸法は  $30 \mu m$  である。

15 次に、図 6 7 を用いて、本実施形態の第 5 例に係るレーザー加工方法を説明する。加工対象物 1 はシリコンウェハである。第 5 例において、図 1 5 に示す第 1 例に係るレーザー加工方法と同様にステップ S 1 0 1 ~ ステップ S 1 1 1 までの動作を行う。

20 ステップ S 1 1 1 後、上記で説明したようにパワー及び開口数の大きさを全体制御部 1 2 7 に入力する。入力されたパワーのデータに基づいて、レーザー光 L のパワーはパワー調節部 4 0 1 により調節される。入力された開口数のデータに基づいて、開口数はレンズ選択機構制御部 4 0 5 を介してレンズ選択機構 4 0 3  
25 が集光用レンズを選択することにより調節される。また、これらのデータは全体制御部 1 2 7 の寸法選択部 4 1 1 (図 6 8) に入力される。これにより、1 パル

スのレーザー光 L の照射により加工対象物 1 の内部に形成される溶融処理スポットの寸法及び溶融処理スポットの形状がモニタ 1 2 9 に表示される。

そして、図 1 5 に示す第 1 例に係るレーザー加工方法と同様にステップ S 1 1 3 ~ステップ S 1 1 5 までの動作を行う。これにより、加工対象物 1 をシリコンチップに分割する。

#### [第 6 例]

次に、本実施形態の第 6 例について第 5 例との相違を中心に説明する。図 7 2 はこのレーザー加工装置 5 0 0 の概略構成図である。レーザー加工装置 5 0 0 の構成要素のうち、図 6 7 に示す第 5 例に係るレーザー加工装置 4 0 0 の構成要素と同一要素については同一符号を付すことによりその説明を省略する。

レーザー加工装置 5 0 0 は、パワー調節部 4 0 1 とダイクロイックミラー 1 0 3 との間のレーザー光 L の光軸上にビームエキスパンダ 5 0 1 が配置されている。ビームエキスパンダ 5 0 1 は倍率可変であり、ビームエキスパンダ 5 0 1 によりレーザー光 L のビーム径が大きくなるように調節される。ビームエキスパンダ 5 0 1 は開口数調節手段の一例である。また、レーザー加工装置 5 0 0 はレンズ選択機構 4 0 3 の代わりに 1 つの集光用レンズ 1 0 5 を備える。

レーザー加工装置 5 0 0 の動作が第 5 例のレーザー加工装置の動作と異なる点は、全体制御部 1 2 7 に入力された開口数の大きさに基づく開口数の調節である。以下、これについて説明する。全体制御部 1 2 7 はビームエキスパンダ 5 0 1 と電氣的に接続されている。図 7 2 はこの図示を省略している。全体制御部 1 2 7 に開口数の大きさが入力されることにより、全体制御部 1 2 7 はビームエキスパンダ 5 0 1 の倍率を変える制御をする。これにより、集光用レンズ 1 0 5 に入射するレーザー光 L のビーム径の拡大率を調節する。よって、集光用レンズ 1 0 5 が 1 つであっても、集光用レンズ 1 0 5 を含む光学系の開口数を大きくする調節が可能となる。これを図 7 3 及び図 7 4 を用いて説明する。

図 7 3 は、ビームエキスパンダ 5 0 1 が配置されていない場合の集光用レンズ

105によるレーザー光Lの集光を示す図である。一方、図74は、ビームエキスパンダ501が配置されている場合の集光用レンズ105によるレーザー光Lの集光を示す図である。図73及び図74を比較すれば分かるように、ビームエキスパンダ501が配置されていない場合の集光用レンズ105を含む光学系の開口数を基準にすると、第6例では開口数が大きくなるように調節することができる。

#### 【第7例】

次に、本実施形態の第7例について第5例及び第6例との相違を中心に説明する。図75はこのレーザー加工装置600の概略構成図である。レーザー加工装置600の構成要素のうち、第5例及び第6例に係るレーザー加工装置の構成要素と同一要素については同一符号を付すことによりその説明を省略する。

レーザー加工装置600は、ビームエキスパンダ501の代わりに、ダイクロイックミラー103と集光用レンズ105との間のレーザー光Lの光軸上に虹彩絞り601が配置されている。虹彩絞り601の開口の大きさを変えることにより集光用レンズ105の有効径を調節する。虹彩絞り601は開口数調節手段の一例である。また、レーザー加工装置600は虹彩絞り601の開口の大きさを変える制御をする虹彩絞り制御部603を備える。虹彩絞り制御部603は全体制御部127により制御される。

レーザー加工装置600の動作が第5例及び第6例のレーザー加工装置の動作と異なる点は、全体制御部127に入力された開口数の大きさに基づく開口数の調節である。レーザー加工装置600は入力された開口数の大きさに基づいて虹彩絞り601の開口の大きさを変えることにより、集光用レンズ105の有効径の縮小する調節をする。これにより、集光用レンズ105が1つであっても、集光用レンズ105を含む光学系の開口数を小さくなるように調節することができる。これを図76及び図77を用いて説明する。

図76は、虹彩絞りが配置されていない場合の集光用レンズ105によるレー

ザ光Lの集光を示す図である。一方、図77は、虹彩絞り601が配置されている場合の集光用レンズ105によるレーザー光Lの集光を示す図である。図76及び図77を比較すれば分かるように、虹彩絞りが配置されていない場合の集光用レンズ105を含む光学系の開口数を基準にすると、第3例では開口数が小さくなるように調節することができる。

次に、本実施形態の第5例～第7例の変形例を説明する。図78は本実施形態のレーザー加工装置の変形例に備えられる全体制御部127のブロック図である。全体制御部127はパワー選択部417及び相関関係記憶部413を備える。相関関係記憶部413には、図71に示す相関関係のデータが予め記憶されている。レーザー加工装置の操作者はキーボード等によりパワー選択部417に改質スポットの所望の寸法を入力する。改質スポットの寸法は、加工対象物の厚さや材質等を考慮して決定される。この入力により、パワー選択部417は相関関係記憶部413からこの寸法と同じ値の寸法に対応するパワーを選択し、そのパワーのデータをパワー調節部401に送る。よって、このパワーの大きさに調節されたレーザー加工装置でレーザー加工することにより、所望の寸法の改質スポットを形成することが可能となる。このパワーの大きさのデータはモニタ129にも送られ、パワーの大きさが表示される。この例では開口数が固定でパワーが可変となる。なお、入力された寸法と同じ値の寸法が相関関係記憶部413に記憶されていない場合、最も近い値の寸法に対応するパワーのデータがパワー調節部401及びモニタ129に送られる。これは以下に説明する変形例でも同様である。

図79は本実施形態のレーザー加工装置の他の変形例に備えられる全体制御部127のブロック図である。全体制御部127は開口数選択部419及び相関関係記憶部413を備える。図78の変形例と異なる点は、パワーではなく開口数が選択されることである。相関関係記憶部413には、図70に示すデータが予め記憶されている。レーザー加工装置の操作者はキーボード等により開口数選択部419に改質スポットの所望の寸法を入力する。これにより、開口数選択部419

は、相関関係記憶部 4 1 3 からこの寸法と同じ値の寸法に対応する開口数を選択し、その開口数のデータをレンズ選択機構制御部 4 0 5、ビームエキスパンダ 5 0 1 又は虹彩絞り制御部 6 0 3 に送る。よって、この開口数の大きさに調節されたレーザ加工装置でレーザ加工することにより、所望の寸法の改質スポットを形成することが可能となる。この開口数の大きさのデータはモニタ 1 2 9 にも送られ、開口数の大きさが表示される。この例ではパワーが固定で開口数が可変となる。

図 8 0 は本実施形態のレーザ加工装置のさらに他の変形例に備えられる全体制御部 1 2 7 のブロック図である。全体制御部 1 2 7 は組選択部 4 2 1 及び相関関係記憶部 4 1 3 を備える。図 7 8 及び図 7 9 の例と異なる点は、パワー及び開口数の両方が選択されることである。相関関係記憶部 4 1 3 には、図 6 9 のパワー及び開口数の組と寸法との相関関係のデータが予め記憶されている。レーザ加工装置の操作者はキーボード等により組選択部 4 2 1 に改質スポットの所望の寸法を入力する。これにより、組選択部 4 2 1 は、相関関係記憶部 4 1 3 からこの寸法と同じ値の寸法に対応するパワー及び開口数の組を選択する。選択された組のパワーのデータはパワー調節部 4 0 1 に送られる。一方、選択された組の開口数のデータはレンズ選択機構制御部 4 0 5、ビームエキスパンダ 5 0 1 又は虹彩絞り制御部 6 0 3 に送られる。よって、この組のパワー及び開口数の大きさに調節されたレーザ加工装置でレーザ加工することにより、所望の寸法の改質スポットを形成することが可能となる。この組のパワー及び開口数の大きさのデータはモニタ 1 2 9 にも送られ、パワー及び開口数の大きさが表示される。

これらの変形例によれば、改質スポットの寸法を制御することができる。よって、改質スポットの寸法を小さくすることにより、加工対象物の切断予定ラインに沿って精密に切断でき、また平坦な切断面を得ることができる。加工対象物の厚みが大きい場合、改質スポットの寸法を大きくすることにより、加工対象物の切断が可能となる。

## [第 8 例]

本実施形態の第 8 例は、パルスレーザ光の繰り返し周波数の大きさやパルスレーザ光の集光点の相対的移動速度の大きさを調節することにより、1パルスのパルスレーザ光で形成される改質スポットと次の 1パルスのパルスレーザ光で形成される改質スポットとの距離を制御している。つまり隣り合う改質スポット間の距離を制御している。以下この距離をピッチ $p$ として説明をする。ピッチ $p$ の制御についてクラック領域を例に説明する。

パルスレーザ光の繰り返し周波数を $f$  (Hz)、加工対象物のX軸ステージ又はY軸ステージの移動速度を $v$  (mm/sec) とする。これらのステージの移動速度はパルスレーザ光の集光点の相対的移動の速度の一例である。パルスレーザ光の 1ショットで形成されるクラック部分をクラックスポットという。よって、切断予定ライン5の単位長さあたりに形成されるクラックスポットの数 $n$ は、以下の通りである。

$$n=f/v$$

単位長さあたりに形成されるクラックスポットの数 $n$ の逆数がピッチ $p$ に相当する。

$$p=1/n$$

よって、パルスレーザ光の繰り返し周波数の大きさ及びパルスレーザ光の集光点の相対的移動速度の大きさのうち少なくともいずれかを調節すれば、ピッチ $p$ を制御することができる。すなわち、繰り返し周波数を $f$  (Hz) を大きくすることやステージの移動速度を $v$  (mm/sec) を小さくすることにより、ピッチ $p$ を小さく制御できる。逆に、繰り返し周波数を $f$  (Hz) を小さくすることやステージの移動速度を $v$  (mm/sec) を大きくすることにより、ピッチ $p$ を大きく制御できる。

ところで、ピッチ $p$ と切断予定ライン5方向におけるクラックスポットの寸法 $d$ との関係は図 8 1～図 8 3 に示す三通りがある。図 8 1～図 8 3 は、本実施形

態に係るレーザ加工によりクラック領域が形成された加工対象物の切断予定ライン5に沿った部分の平面図である。クラックスポット90は1パルスのパルスレーザ光で形成される。複数のクラックスポット90が切断予定ライン5に沿って並ぶように形成されることにより、クラック領域9が形成される。

- 5 図81は、ピッチ $p$ が寸法 $d$ より大きい場合を示している。クラック領域9は切断予定ライン5に沿って加工対象物の内部に断続的に形成されている。図82は、ピッチ $p$ が寸法 $d$ と略等しい場合を示している。クラック領域9は切断予定ライン5に沿って加工対象物の内部に連続に形成されている。図83は、ピッチ $p$ が寸法 $d$ より小さい場合を示している。クラック領域9は切断予定ライン5に沿って加工対象物の内部に連続的に形成されている。

- 10 図81によれば、クラック領域9が切断予定ライン5に沿って連続していないので、切断予定ライン5の箇所はある程度の強度を保持している。よって、レーザ加工終了後に加工対象物の切断工程を行う場合、加工対象物のハンドリングが容易となる。図82及び図83によれば、クラック領域9が切断予定ライン5に沿って連続的に形成されているので、クラック領域9を起点とした加工対象物の切断が容易となる。

- 15 図81によればピッチ $p$ が寸法 $d$ より大きくされており、図82によればピッチ $p$ を寸法 $d$ と略等しくされているので、パルスレーザ光の照射により多光子吸収の生じる領域が既に形成されたクラックスポット90と重なるのを防止できる。
- 20 この結果、クラックスポットの寸法のばらつきを小さくすることができる。すなわち、本発明者によれば、パルスレーザ光の照射により多光子吸収の生じる領域が既に形成されたクラックスポット90と重なると、この領域に形成されるクラックスポット90の寸法のばらつきが大きくなる、ことが分かった。クラックスポット90の寸法のばらつきが大きくなると、加工対象物を切断予定ラインに沿って精密に切断するのが困難となり、また、切断面の平坦性も悪くなる。図8
- 25 1及び図82によれば、クラックスポットの寸法のばらつきを小さくできるので

、切断予定ラインに沿って加工対象物を精密に切断することができ、かつ、切断面を平坦にすることができる。

5 以上説明したように、本実施形態の第8例によれば、パルスレーザー光の繰り返し周波数の大きさやパルスレーザー光の集光点の相対的移動速度の大きさを調節することにより、ピッチ $p$ を制御することができる。これにより、加工対象物の厚さや材質等を考慮してピッチ $p$ を変えることにより、加工対象物に応じたレーザー加工が可能となる。

10 なお、ピッチ $p$ の制御ができることについて、クラックスポットの場合で説明したが、溶融処理スポットや屈折率変化スポットでも同様のことが言える。但し、溶融処理スポットや屈折率変化スポットについてはすでに形成された溶融処理スポットや屈折率変化スポットとの重なりが生じて問題はない。また、パルスレーザー光の集光点の相対的移動とは、パルスレーザー光の集光点を固定して加工対象物を移動させる場合でもよいし、加工対象物を固定してパルスレーザー光の集光点を移動させる場合でもよいし、加工対象物とパルスレーザー光の集光点とを互いに逆方向に移動させる場合でもよいし、加工対象物とパルスレーザー光の集光点とを速度を異ならせかつ同じ方向に移動させる場合でもよい。

15 本実施形態の第8例に係るレーザー加工装置について、図14に示す第1例に係るレーザー加工装置100と異なる点を中心に図14を用いて説明する。レーザー光源101はQスイッチレーザーである。図84は、レーザー光源101に備えられるQスイッチレーザーの概略構成図である。Qスイッチレーザーは、所定間隔を設けて配置されたミラー51、53と、ミラー51とミラー53との間に配置されたレーザー媒質55と、レーザー媒質55に励起用の入力を加える励起源57、レーザー媒質55とミラー51との間に配置されたQスイッチ59と、を備える。レーザー媒質55の材料は例えばNd:YAGである。

25 Qスイッチ59を利用して共振器の損失を高くした状態で励起源57から励起入力をレーザー媒質55に加えることにより、レーザー媒質55の反転分布を所定値



まで上昇させる。その後、Qスイッチ59を利用して共振器の損失を低くした状態にすることにより、蓄積されたエネルギーを瞬時に発振させパルスレーザー光Lを発生させる。レーザー光源制御部102からの信号S（例えば超音波パルスの繰り返し周波数の変化）によりQスイッチ59が高い状態になるように制御される。

5 よって、レーザー光源制御部102からの信号Sにより、レーザー光源101から出射されるパルスレーザー光Lの繰り返し周波数を調節することができる。レーザー光源制御部102が周波数調節手段の一例となる。繰り返し周波数の調節は、レーザー加工装置の操作者が後で説明する全体制御部127にキーボード等を用いて繰り返し周波数の大きさを入力することによりなされる。以上がレーザー光源10

10 1の詳細である。

レーザー加工中、加工対象物1をX軸方向やY軸方向に移動させることにより、切断予定ラインに沿って改質領域を形成する。よって、例えば、X軸方向に改質領域を形成する場合、X軸ステージ109の移動速度を調節することにより、パルスレーザー光の集光点の相対的移動の速度を調節することができる。また、Y軸

15 方向に改質領域を形成する場合、Y軸ステージ111の移動速度を調節することにより、パルスレーザー光の集光点の相対的移動の速度を調節することができる。これらのステージの移動速度の調節はステージ制御部115により制御される。ステージ制御部115は速度調節手段の一例となる。速度の調節は、レーザー加工装置の操作者が後で説明する全体制御部127にキーボード等を用いて速度の大きさを入力することによりなされる。なお、集光点Pを移動可能とし、その移動

20 速度を調節することにより、パルスレーザー光の集光点の相対的移動の速度を調節することもできる。

第8例に係るレーザー加工装置の全体制御部127は、第1例に係るレーザー加工装置の全体制御部127にさらに他の機能を追加している。図85は第8例に係るレーザー加工装置の全体制御部127の一例の一部分を示すブロック図である。

25 全体制御部127は距離演算部141、寸法記憶部143及び画像作成部145

を備える。距離演算部 141 には、パルスレーザー光の繰り返し周波数の大きさ及びステージ 109、111 の移動速度の大きさが入力される。これらの入力はいレーザー加工装置の操作者がキーボード等を用いて行う。

5 距離演算部 141 は上述した式 ( $n=f/v$ ,  $p=1/n$ ) を利用して隣り合う改質スポット間の距離 (ピッチ) を演算する。距離演算部 141 は、この距離データをモニター 129 に送る。これにより、モニター 129 には入力された周波数の大きさ及び速度の大きさのもとで形成される改質スポット間の距離が表示される。

10 また、この距離データは画像作成部 145 にも送られる。寸法記憶部 143 には予めこのレーザー加工装置で形成される改質スポットの寸法が記憶されている。画像作成部 145 は、この距離データと寸法記憶部 143 に記憶された寸法のデータとを基にして、この距離と寸法とにより形成される改質領域の画像データを作成しモニター 129 に送る。これにより、モニター 129 には改質領域の画像も表示される。よって、レーザー加工前に隣り合う改質スポット間の距離や改質領域の形状を知ることができる。

15 距離演算部 141 は式 ( $n=f/v$ ,  $p=1/n$ ) を利用して改質スポット間の距離を演算しているが次のようにしてもよい。まず、繰り返し周波数の大きさとステージ 109、111 の移動速度と改質スポット間の距離との関係を予め登録したテーブルを作成し、このテーブルのデータを距離演算部 141 に記憶させる。繰り返し周波数の大きさ及びステージ 109、111 の移動速度の大きさが距離演算部 141 に入力されることにより、距離演算部 141 は上記テーブルの中からこれらの大きさの条件で形成される改質スポットにおける改質スポット間の距離を読み出す。

25 なお、繰り返し周波数の大きさを固定しステージの移動速度の大きさを可変としてもよい。逆に、ステージの移動速度の大きさを固定し繰り返し周波数の大きさを可変としてもよい。これらの場合も距離演算部 141 において上述した式やテーブルを用いることにより、改質スポット間の距離や改質領域の画像をモニタ

1 2 9に表示させるための処理を行う。

5 以上のように図 8 5 に示す全体制御部 1 2 7 では繰り返し周波数の大きさやステージの移動速度の大きさを入力することにより、隣り合う改質スポット間の距離を演算している。隣り合う改質スポット間の所望の距離を入力し、繰り返し周波数の大きさやステージの移動速度の大きさを制御してもよい。以下これについて説明する。

10 図 8 6 は第 8 例に備えられる全体制御部 1 2 7 の他の例の一部分を示すブロック図である。全体制御部 1 2 7 は周波数演算部 1 4 7 を備える。レーザ加工装置の操作者はキーボード等により周波数演算部 1 4 7 に隣り合う改質スポット間の距離の大きさを入力する。この距離の大きさは、加工対象物の厚さや材質等を考慮して決定される。この入力により周波数演算部 1 4 7 は上記式やテーブルを基  
15 にして、この距離の大きさとなるための周波数を演算する。この例ではステージの移動速度は固定である。周波数演算部 1 4 7 は演算されたデータをレーザ光源制御部 1 0 2 に送る。この周波数の大きさに調節されたレーザ加工装置で加工対象物をレーザ加工することにより、隣り合う改質スポット間の距離を所望の大き  
20 さにすることができる。この周波数の大きさのデータはモニタ 1 2 9 にも送られ、この周波数の大きさが表示される。

25 図 8 7 は第 8 例に備えられる全体制御部 1 2 7 のさらに他の例の一部分を示すブロック図である。全体制御部 1 2 7 は速度演算部 1 4 9 を備える。上記と同様に隣り合う改質スポット間の距離の大きさが速度演算部 1 4 9 に入力される。この入力により速度演算部 1 4 9 は上記式やテーブルを基にして、この距離の大きさとなるためのステージ移動速度を演算する。この例では繰り返し周波数は固定である。速度演算部 1 4 9 は演算されたデータをステージ制御部 1 1 5 に送る。このステージ移動速度の大きさに調節されたレーザ加工装置で加工対象物をレーザ加工することにより、隣り合う改質スポット間の距離を所望の大きさに  
30 することができる。このステージ移動速度の大きさのデータはモニタ 1 2 9 にも送られ

、このステージ移動速度の大きさが表示される。

5 図88は第8例に備えられる全体制御部127のさらに他の例の一部分を示すブロック図である。全体制御部127は組み合わせ演算部151を備える。図86及び図87の場合と異なる点は、繰り返し周波数及びステージ移動速度の両方が演算されることである。上記と同様に隣り合う改質スポット間の距離の大きさを組み合わせ演算部151に入力する。組み合わせ演算部151は上記式やテーブルを基にして、この距離の大きさとなるための繰り返し周波数及びステージ移動速度を演算する。

10 組み合わせ演算部151は演算されたデータをレーザー光源制御部102及びステージ制御部115に送る。レーザー光源制御部102は演算された繰り返し周波数の大きさとなるようにレーザー光源101を調節する。ステージ制御部115は演算されたステージ移動速度の大きさとなるようにステージ109、111を調節する。これらの調節がなされたレーザー加工装置で加工対象物をレーザー加工することにより、隣り合う改質スポット間の距離を所望の大きさにすることができる。

15 演算された繰り返し周波数の大きさ及びステージ移動速度の大きさのデータはモニタ129にも送られ、演算されたこれらの値が表示される。

次に、本実施形態の第8例に係るレーザー加工方法を説明する。加工対象物1はシリコンウェハである。第8例において、図15に示す第1例に係るレーザー加工方法と同様にステップS101～ステップS111までの動作を行う。

20 ステップS111後、1パルスのパルスレーザーで形成される溶融処理スポットにおける隣り合う溶融処理スポット間の距離、つまりピッチ $p$ の大きさを決定する。ピッチ $p$ は加工対象物1の厚さや材質等を考慮して決定される。ピッチ $p$ の大きさを図88に示す全体制御部127に入力する。

25 そして、図15に示す第1例に係るレーザー加工方法と同様にステップS113～ステップS115までの動作を行う。これにより、加工対象物1をシリコンチップに分割する。

以上説明したように第8例によれば、パルスレーザー光の繰り返し周波数の大きさの調節や、X軸ステージ109、Y軸ステージ111の移動速度の大きさの調節により、隣合う溶融処理スポットの距離を制御できる。加工対象物1の厚さや材質等を考慮して距離の大きさを変えることにより、目的に応じた加工が可能となる。

#### [第9例]

本実施形態の第9例は、加工対象物に照射されるレーザー光の加工対象物への入射方向におけるレーザー光の集光点の位置を変えることにより、改質領域を入射方向に沿って並ぶように複数形成している。

複数の改質領域形成についてクラック領域を例に説明する。図89は、本実施形態の第9例に係るレーザー加工方法を用いて加工対象物1の内部に二つのクラック領域9が形成された加工対象物1の斜視図である。

二つクラック領域9形成方法について簡単に説明する。まず、パルスレーザー光Lの集光点を加工対象物1の内部の裏面21付近に合わせ、切断予定ライン5に沿って集光点を移動させながら加工対象物1にパルスレーザー光Lを照射する。これにより、クラック領域9(9A)が切断予定ライン5に沿って加工対象物1の内部の裏面21付近に形成される。次に、パルスレーザー光Lの集光点を加工対象物1の内部の表面3付近に合わせ、切断予定ライン5に沿って集光点を移動させながら加工対象物1にパルスレーザー光Lを照射する。この照射により、クラック領域9(9B)が切断予定ライン5に沿って加工対象物1の内部の表面3付近に形成される。

そして、図90に示すように、クラック領域9A,9Bからクラック91が自然に成長する。詳しくはクラック91が、クラック領域9Aから裏面21方向、クラック領域9A(9B)からクラック領域9B(9A)方向、クラック領域9Bから表面3方向にそれぞれ自然に成長する。これにより、切断予定ライン5に沿った加工対象物1の面、すなわち切断面となる面において、加工対象物1の厚み方

向に長く延びたクラック 9 を形成することができる。よって、比較的小さな力を人為的に印加するだけ又は印加することなく自然に加工対象物 1 を切断予定ライン 5 に沿って切断することができる。

5 以上のように第 9 例によれば複数のクラック領域 9 を形成することにより加工対象物 1 を切断する際の起点となる箇所を増やしている。従って、第 9 例によれば加工対象物 1 の厚みが比較的大きい場合や加工対象物 1 の材質がクラック領域 9 形成後のクラック 9 1 が成長しにくい場合等においても、加工対象物 1 の切断が可能となる。

10 なお、二つのクラック領域 9 だけでは切断が困難な場合、三つ以上のクラック領域 9 を形成する。例えば、図 9 1 に示すように、クラック領域 9 A とクラック領域 9 B との間にクラック領域 9 C を形成する。また、レーザー光の入射方向ならば図 9 2 に示すように加工対象物 1 の厚み方向と直交する方向にも切断することができる。

15 本実施形態の第 9 例において、複数のクラック領域 9 は、パルスレーザー光 L が入射する加工対象物の入射面（例えば表面 3）に対して遠い方から順に形成するのが好ましい。例えば図 8 9 において、先にクラック領域 9 A を形成し、その後クラック領域 9 B を形成する。入射面に対して近い方から順にクラック領域 9 を形成すると、後に形成されるクラック領域 9 形成時に照射されるパルスレーザー光 L が先に形成されたクラック領域 9 により散乱される。これにより、後に形成されるクラック領域 9 を構成する 1 ショットのパルスレーザー光 L で形成されるクラック部分（クラックスポット）の寸法にばらつきが生じる。よって、後に形成されるクラック領域 9 を均一に形成することができない。これに対して、入射面に対して遠い方から順にクラック領域 9 を形成すると上記散乱が生じないので、後に形成されるクラック領域 9 を均一に形成することができる。

25 但し、本実施形態の第 9 例において、複数のクラック領域 9 の形成順序は上記に限定されず、加工対象物の入射面に対して近い方から順に形成してもよいし、

またランダムに形成してもよい。ランダムに形成とは、例えば図9 1において、まずクラック領域9 Cを形成し、次にクラック領域9 Bを形成し、レーザ光の入射方向を反対にして最後にクラック領域9 Aを形成するのである。

5 なお、複数の改質領域形成について、クラック領域の場合で説明したが、溶融処理領域や屈折率変化領域でも同様のことが言える。また、パルスレーザ光について説明したが、連続波レーザ光についても同様のことが言える。

本実施形態の第9例に係るレーザ加工装置は、図1 4に示す第1例に係るレーザ加工装置1 0 0と同様の構成をしている。第9例においてZ軸ステージ1 1 3により加工対象物1の厚み方向における集光点Pの位置が調節される。これにより、例えば、集光点Pを加工対象物1の厚み方向において厚みの半分の位置より入射面（表面3）に近い位置又は遠い位置に調節したり、厚みの略半分の位置に調節したりすることができる。

ここで、Z軸ステージによる加工対象物の厚み方向における集光点Pの位置の調節について図9 3及び図9 4を用いて説明する。本実施形態の第9例では加工対象物の厚み方向におけるレーザ光の集光点の位置を、加工対象物の表面（入射面）を基準として加工対象物の内部の所望の位置に調節している。図9 3はレーザ光Lの集光点Pが加工対象物1の表面3に位置している状態を示している。図9 4に示すように、Z軸ステージを集光用レンズ1 0 5に向けてz移動させると、集光点Pは表面3から加工対象物1の内部に移動する。集光点Pの加工対象物1の内部における移動量は $Nz$ である（ $N$ はレーザ光Lに対する加工対象物1の屈折率である）。よって、レーザ光Lに対する加工対象物1の屈折率を考慮してZ軸ステージを移動させることにより、加工対象物1の厚み方向における集光点Pの位置を制御することができる。つまり、集光点Pの加工対象物1の厚み方向における所望の位置を表面3から加工対象物1の内部までの距離（ $Nz$ ）とする。

25 この距離（ $Nz$ ）を上記屈折率（ $N$ ）で除することにより得られた移動量（ $z$ ）だけ、加工対象物1を厚み方向に移動させる。これにより、上記所望の位置に集光

点Pを合わせることができる。

第1例で説明したように、焦点データを基にしてステージ制御部115がZ軸ステージ113を移動制御することにより、可視光の焦点が表面3に合うようにされている。可視光の焦点が表面3に位置するZ軸ステージ113の位置において、レーザ光Lの集光点Pも表面3に位置するようにレーザ加工装置1は調整されている。また、全体制御部127は、図93及び図94で説明した移動量(z)のデータが入力され、記憶される。

次に、図95を用いて、本実施形態の第9例に係るレーザ加工方法を説明する。図95は、このレーザ加工方法を説明するためのフローチャートである。加工対象物1はシリコンウェハである。

ステップS101は図15に示す第1例のステップS101と同じである。次に、加工対象物1の厚さを測定する。厚さの測定結果及び加工対象物1の屈折率を基にして、加工対象物1のZ軸方向の移動量(z)を決定する(S103)。これは、レーザ光Lの集光点Pが加工対象物1の内部に位置させるために、加工対象物1の表面3に位置するレーザ光Lの集光点を基準とした加工対象物1のZ軸方向の移動量である。つまり、加工対象物1の厚み方向における集光点Pの位置が決定される。集光点Pの位置は加工対象物1の厚さ、材質等を考慮して決定する。本実施形態では加工対象物1の内部の裏面付近に集光点Pを位置させるための第1移動量のデータと表面3付近に集光点Pを位置させるための第2移動量のデータが使用される。最初に形成する溶融処理領域は第1移動量のデータを用いて形成される。次に形成する溶融処理領域は第2移動量のデータを用いて形成される。これらの移動量のデータは全体制御部127に入力される。

ステップS105及びステップS107は図15に示す第1例のステップS105及びステップS107と同じである。ステップS107で演算された焦点データはステージ制御部115に送られる。ステージ制御部115は、この焦点データを基にしてZ軸ステージ113をZ軸方向の移動させる(S109)。これ



により、観察用光源 1 1 7 の可視光の焦点が表面 3 に位置する。Z 軸ステージ 1 1 3 のこの位置において、パルスレーザー光 L の集光点 P は表面 3 に位置することになる。なお、撮像データ処理部 1 2 5 は撮像データに基づいて、切断予定ライン 5 を含む加工対象物 1 の表面 3 の拡大画像データを演算する。この拡大画像データは全体制御部 1 2 7 を介してモニタ 1 2 9 に送られ、これによりモニタ 1 2 9 に切断予定ライン 5 付近の拡大画像が表示される。

全体制御部 1 2 7 には予めステップ S 1 0 3 で決定された第 1 移動量のデータが入力されており、この移動量のデータがステージ制御部 1 1 5 に送られる。ステージ制御部 1 1 5 はこの移動量のデータに基づいて、レーザー光 L の集光点 P が加工対象物 1 の内部となる位置に、Z 軸ステージ 1 1 3 により加工対象物 1 を Z 軸方向に移動させる (S 1 1 1)。この内部の位置は加工対象物 1 の裏面付近である。

次に、図 1 5 に示す第 1 例のステップ S 1 1 3 と同様にして溶融処理領域を切断予定ライン 5 に沿うように加工対象物 1 の内部に形成する (S 1 1 3)。溶融処理領域は加工対象物 1 の内部のうち、裏面付近に形成される。

次に、ステップ S 1 1 1 と同様にして第 2 移動量のデータに基づいて、レーザー光 L の集光点 P が加工対象物 1 の内部の表面 3 付近となる位置に、Z 軸ステージ 1 1 3 により加工対象物 1 を Z 軸方向に移動させる (S 1 1 5)。そして、ステップ S 1 1 3 と同様にして加工対象物 1 の内部に溶融処理領域を形成する (S 1 1 7)。このステップでは溶融処理領域が加工対象物 1 の内部の表面 3 付近に形成される。

最後に、加工対象物 1 を切断予定ライン 5 に沿って曲げることにより、加工対象物 1 を切断する (S 1 1 9)。これにより、加工対象物 1 をシリコンチップに分割する。

本実施形態の第 9 例の効果を説明する。第 9 例によれば改質領域を入射方向に沿って並ぶように複数形成することにより、加工対象物 1 を切断する際に起点と

なる箇所を増やしている。例えば、加工対象物 1 のレーザ光の入射方向の寸法が比較的大きい場合や、加工対象物 1 が改質領域からクラックが成長しにくい材質の場合、切断予定ライン 5 に沿った改質領域が一本だけでは加工対象物 1 の切断が困難である。従って、このような場合、本実施形態のように複数の改質領域を形成することにより、加工対象物 1 を容易に切断することができる。

【第 10 例】

本実施形態の第 10 例は、加工対象物の厚み方向におけるレーザ光の集光点の位置を調節することにより、加工対象物の厚み方向における改質領域の位置を制御している。

10 この位置制御についてクラック領域を例に説明する。図 9 6 は、本実施形態の第 10 例に係るレーザ加工方法を用いて加工対象物 1 の内部にクラック領域 9 が形成された加工対象物 1 の斜視図である。パルスレーザ光 L の集光点は加工対象物 1 のパルスレーザ光 L の表面 (入射面) 3 を越して加工対象物 1 の内部に合わされる。そして、集光点は加工対象物 1 の厚み方向において厚みの略半分の位置に調節されている。これらの条件の下で切断予定ライン 5 に沿って加工対象物 1 にパルスレーザ光 L を照射すると、クラック領域 9 は切断予定ライン 5 に沿って加工対象物 1 の厚みの半分の位置及びその付近に形成される。

図 9 7 は図 9 6 に示す加工対象物 1 の部分断面図である。クラック領域 9 形成後、クラック領域 9 から表面 3 及び裏面 2 1 に向けてクラック 9 1 が自然に成長している。クラック領域 9 を加工対象物 1 の厚み方向において厚みの半分の位置及びその付近に形成すると、例えば加工対象物 1 の厚みが比較的大きい場合、自然に成長するクラック 9 1 と表面 3 (裏面 2 1) との距離を比較的長くすることができる。よって、加工対象物 1 の切断予定ライン 5 に沿う切断予定箇所はある程度の強度を保持している。従って、レーザ加工終了後に加工対象物 1 の切断工程を行う場合、加工対象物のハンドリングが容易となる。

図 9 8 は図 9 6 と同様に本実施形態の第 10 例に係るレーザ加工方法を用いて

形成されたクラック領域 9 を含む加工対象物 1 の斜視図である。図 9 8 に示すクラック領域 9 は、パルスレーザー光 L の集光点を加工対象物 1 の厚み方向において厚みの半分の位置より表面（入射面） 3 に近い位置に調節して形成されたものである。クラック領域 9 は加工対象物 1 の内部中の表面 3 側に形成される。図 9 9 は図 9 8 に示す加工対象物 1 の部分断面図である。クラック領域 9 が表面 3 側に形成されているので、自然に成長するクラック 9 1 は表面 3 又はその近傍に到達する。よって、切断予定ライン 5 に沿った割れが表面 3 に生じやすいので、加工対象物 1 を容易に切断することができる。

特に、加工対象物 1 の表面 3 に電子デバイスや電極パターンが形成されている場合、クラック領域 9 を表面 3 付近に形成すると、加工対象物 1 の切断において電子デバイス等の損傷を防ぐことができる。すなわち、クラック領域 9 からクラック 9 1 を加工対象物 1 の表面 3 及び裏面 2 1 方向に成長させることにより、加工対象物 1 が切断される。クラック 9 1 の自然成長だけで切断できる場合もあるし、クラック 9 1 の自然成長に加えて人為的にクラック 9 1 を成長させて切断する場合もある。クラック領域 9 と表面 3 の距離が比較的長いと、表面 3 側においてクラック 9 1 の成長方向のずれが大きくなる。これにより、クラック 9 1 が電子デバイス等の形成領域に到達することがあり、この到達により電子デバイス等が損傷する。クラック領域 9 を表面 3 付近に形成すると、クラック領域 9 と表面 3 の距離が比較的短いので、クラック 9 1 の成長方向のずれを小さくできる。よって、電子デバイス等を損傷させることなく切断が可能となる。但し、表面 3 に近すぎる箇所にクラック領域 9 を形成するとクラック領域 9 が表面 3 に形成される。このため、クラック領域 9 そのもののランダムな形状が表面 3 に現れ、表面 3 のチッピングの原因となり、切断精度が悪くなる。

なお、パルスレーザー光 L の集光点を加工対象物 1 の厚み方向において厚みの半分の位置より表面 3 に遠い位置に調節してクラック領域 9 を形成することもできる。この場合、クラック領域 9 は加工対象物 1 の内部中の裏面 2 1 側に形成され

る。

図100は図96と同様に本実施形態の第10例に係るレーザー加工方法を用いて形成されたクラック領域9を含む加工対象物1の斜視図である。図100に示すX軸方向のクラック領域9は、パルスレーザー光Lの集光点を加工対象物1の厚み方向において厚みの半分の位置より表面（入射面）3から遠い位置に調節して形成されたものである。一方、Y軸方向のクラック領域9は、集光点を厚みの半分の位置より表面3に近い位置に調節して形成されたものである。X軸方向のクラック領域9とY軸方向のクラック領域9とは立体交差している。

加工対象物1が例えば半導体ウェハの場合、X軸方向及びY軸方向にそれぞれクラック領域9を平行に複数形成する。これにより、半導体ウェハ中にクラック領域9を格子状に形成され、格子状のクラック領域を起点として個々のチップに分割する。X軸方向のクラック領域9とY軸方向のクラック領域9がともに加工対象物1の厚さ方向における位置が同じであると、X軸方向のクラック領域9とY軸方向のクラック領域9とが直交する箇所が生じる。直交する箇所ではクラック領域9が重畳するので、X軸方向の切断面とY軸方向の切断面とを精度よく直交させることが困難となる。これにより、直交する箇所では加工対象物1の精密な切断が妨げられる。

これに対して、図100に示すように、加工対象物1の厚み方向において、X軸方向のクラック領域9の位置とY軸方向のクラック領域9の位置とを異なせると、X軸方向のクラック領域9とY軸方向のクラック領域9とが重畳するのを防ぐことができる。よって、加工対象物1の精密な切断が可能となる。

なお、X軸方向のクラック領域9及びY軸方向のクラック領域9のうち後に形成されるクラック領域9を先に形成されたクラック領域9よりも表面（入射面）3側に形成するのが好ましい。後に形成されるクラック領域9を先に形成されるクラック領域9よりも裏面21側に形成すると、X軸方向の切断面とY軸方向の切断面とが直交する場所となる箇所において、後に形成されるクラック領域9形

成時に照射されるパルスレーザー光Lが先に形成されたクラック領域9により散乱される。これにより、後に形成されるクラック領域9のうち、上記直交する場所となる箇所形成される部分の寸法と他の箇所に形成される部分の寸法とにばらつきが生じる。よって、後に形成されるクラック領域9を均一に形成することができない。

これに対して、後に形成されるクラック領域9を先に形成されるクラック領域9よりも表面3側に形成すると、上記直交する場所となる箇所においてパルスレーザー光Lの散乱が生じないので、後に形成されるクラック領域9を均一に形成することができる。

以上説明したように、本実施形態の第10例によれば、加工対象物の厚み方向におけるレーザー光の集光点の位置を調節することにより、加工対象物の厚み方向における改質領域の位置を制御できる。加工対象物の厚さや材質等を考慮して集光点の位置を変えることにより、加工対象物に応じたレーザー加工が可能となる。

なお、改質領域の位置制御ができることについて、クラック領域の場合で説明したが、溶融処理領域や屈折率変化領域でも同様のことが言える。また、パルスレーザー光について説明したが、連続波レーザー光についても同様のことが言える。

本実施形態の第10例に係るレーザー加工装置は、図14に示す第1例に係るレーザー加工装置100と同様の構成をしている。第10例においてZ軸ステージ113により加工対象物1の厚み方向における集光点Pの位置が調節される。これにより、例えば、集光点Pを加工対象物1の厚み方向において厚みの半分の位置より入射面（表面3）に近い位置又は遠い位置に調節したり、厚みの略半分の位置に調節したりすることができる。なお、集光用レンズ105をZ軸方向に移動させることによっても、これらの調節やレーザー光の集光点を加工対象物の内部に合わせることができる。よって、本発明では加工対象物1がその厚み方向に移動する場合及び集光用レンズ105が加工対象物1の厚み方向に移動する場合があるので、加工対象物1の厚み方向における加工対象物1の移動量は相対的移動量

や他の相対的移動量としている。

Z軸ステージによる加工対象物の厚み方向における集光点Pの位置の調節は図9 3及び図9 4で説明した第9例と同じである。

5 第10例においても撮像データ処理部125は、撮像データを基にして観察用光源117で発生した可視光の焦点が表面3上に合わせるための焦点データを演算する。この焦点データを基にしてステージ制御部115がZ軸ステージ113を移動制御することにより、可視光の焦点が表面3に合うようにする。可視光の焦点が表面3に位置するZ軸ステージ113の位置において、レーザ光Lの集光点Pも表面3に位置するようにレーザ加工装置1は調整されている。よって、焦点データは、集光点Pを表面（入射面）3に位置させるのに必要な加工対象物1の厚み方向における加工対象物1の他の相対的移動量の一例である。撮像データ処理部125は、他の相対的移動量を演算する機能を有する。

15 全体制御部127は、図9 3及び図9 4で説明した移動量(z)のデータが入力され、記憶される。つまり、全体制御部127は、加工対象物1の厚み方向における加工対象物の相対的移動量のデータを記憶する機能を有する。全体制御部127、ステージ制御部115及びZ軸ステージ113により、集光用レンズ105により集光されたパルスレーザ光の集光点の位置は加工対象物1の厚みの範囲内で調節される。

20 本実施形態の第10例に係るレーザ加工方法について、図14に示す第1例に係るレーザ加工装置及び図15に示す第1例に係るレーザ加工方法のフローチャートを用いて説明する。加工対象物1はシリコンウェハである。

25 ステップS101は図15に示す第1例のステップS101と同じである。次に、図15に示す第1例のステップS103と同様にして、加工対象物1の厚さを測定する。厚さの測定結果及び加工対象物1の屈折率を基にして、加工対象物1のZ軸方向の移動量(z)を決定する(S103)。これは、レーザ光Lの集光点Pが加工対象物1の内部に位置させるために、加工対象物1の表面3に位置

するレーザー光 L の集光点を基準とした加工対象物 1 の Z 軸方向の移動量である。つまり、加工対象物 1 の厚み方向における集光点 P の位置が決定される。Z 軸方向の移動量 (z) は、加工対象物 1 の厚み方向における加工対象物の相対的移動量のデータの一例である。集光点 P の位置は加工対象物 1 の厚さ、材質、加工の効果 (例えば加工対象物のハンドリング容易、容易に切断できる) 等を考慮して決定する。この移動量のデータは全体制御部 127 に入力される。

ステップ S105 及びステップ S107 は図 15 に示す第 1 例のステップ S105 及びステップ S107 と同様である。ステップ S107 で演算された焦点データは、加工対象物 1 の Z 軸方向における他の相対的移動量のデータである。

この焦点データはステージ制御部 115 に送られる。ステージ制御部 115 は、この焦点データを基にして Z 軸ステージ 113 を Z 軸方向の移動させる (S109)。これにより、観察用光源 117 の可視光の焦点が表面 3 に位置する。Z 軸ステージ 113 のこの位置において、パルスレーザー光 L の集光点 P は表面 3 に位置することになる。なお、撮像データ処理部 125 は撮像データに基づいて、切断予定ライン 5 を含む加工対象物 1 の表面 3 の拡大画像データを演算する。この拡大画像データは全体制御部 127 を介してモニタ 129 に送られ、これによりモニタ 129 に切断予定ライン 5 付近の拡大画像が表示される。

全体制御部 127 には予めステップ S103 で決定された相対的移動量データが入力されており、この移動量データがステージ制御部 115 に送られる。ステージ制御部 115 はこの移動量データに基づいて、レーザー光 L の集光点 P が加工対象物 1 の内部となる位置に、Z 軸ステージ 113 により加工対象物 1 を Z 軸方向に移動させる (S111)。

ステップ S113 及びステップ S115 は図 15 に示すステップ S113 及びステップ S115 と同様である。以上により、加工対象物 1 をシリコンチップに分割する。

本実施形態の第 10 例の効果を説明する。第 10 例によれば、加工対象物 1 の

- 5 厚み方向における集光点 P の位置を調節して加工対象物 1 にパルスレーザー光 L を照射して改質領域を形成している。これにより、加工対象物 1 の厚み方向における改質領域の位置を制御することができる。よって、加工対象物 1 の材質、厚さ、加工の効果等に応じて加工対象物 1 の厚み方向における改質領域の位置を変えることにより、加工対象物 1 に応じた切断加工が可能となる。

### 産業上の利用可能性

- 10 本発明に係るレーザー加工方法及びレーザー加工装置によれば、加工対象物の表面に熔融や切断予定ラインから外れた割れが生じることなく、加工対象物を切断することができる。よって、加工対象物を切断することにより作製される製品（例えば、半導体チップ、圧電デバイスチップ、液晶等の表示装置）の歩留まりや生産性を向上させることができる。



### 請求の範囲

1. 加工対象物の内部に集光点を合わせてレーザ光を照射し、前記加工対象物の切断予定ラインに沿って前記加工対象物の内部に多光子吸収による改質領域を形成する工程を備える、レーザ加工方法。
- 5 2. 加工対象物の内部に集光点を合わせて、集光点におけるピークパワー密度が  $1 \times 10^8$  (W/cm<sup>2</sup>) 以上でかつパルス幅が  $1 \mu\text{s}$  以下の条件でレーザ光を照射し、前記加工対象物の切断予定ラインに沿って前記加工対象物の内部にクラック領域を含む改質領域を形成する工程を備える、レーザ加工方法。
- 10 3. 加工対象物の内部に集光点を合わせて、集光点におけるピークパワー密度が  $1 \times 10^8$  (W/cm<sup>2</sup>) 以上でかつパルス幅が  $1 \mu\text{s}$  以下の条件でレーザ光を照射し、前記加工対象物の切断予定ラインに沿って前記加工対象物の内部に溶融処理領域を含む改質領域を形成する工程を備える、レーザ加工方法。
- 15 4. 加工対象物の内部に集光点を合わせて、集光点におけるピークパワー密度が  $1 \times 10^8$  (W/cm<sup>2</sup>) 以上でかつパルス幅が  $1 \text{ns}$  以下の条件でレーザ光を照射し、前記加工対象物の切断予定ラインに沿って前記加工対象物の内部に屈折率が変化した領域である屈折率変化領域を含む改質領域を形成する工程を備える、レーザ加工方法。
- 20 5. 前記レーザ光源から出射されるレーザ光はパルスレーザ光を含む、請求項 1～4 のいずれかに記載のレーザ加工方法。
- 25 6. 前記加工対象物の内部に集光点を合わせてレーザ光を照射するとは、一つのレーザ光源から出射されたレーザ光を集光して前記加工対象物の内部に集光点を合わせてレーザ光を照射する、請求項 1～5 のいずれかに記載のレーザ加工方法。
7. 前記加工対象物の内部に集光点を合わせてレーザ光を照射するとは、複数のレーザ光源から出射された各レーザ光を前記加工対象物の内部に集光点を合わせて異なる方向から照射する、請求項 1～5 のいずれかに記載のレーザ加工方法。

法。

8. 前記複数のレーザー光源から出射された各レーザー光は、前記加工対象物の前記表面から入射する、請求項7記載のレーザー加工方法。

5 9. 前記複数のレーザー光源は、前記加工対象物の前記表面から入射するレーザー光を出射するレーザー光源と、前記加工対象物の裏面から入射するレーザー光を出射するレーザー光源と、を含む請求項7記載のレーザー加工方法。

10. 前記複数のレーザー光源は前記切断予定ラインに沿ってレーザー光源がアレイ状に配置された光源部を含む、請求項7～9のいずれかに記載のレーザー加工方法。

10 11. 前記改質領域は、前記加工対象物の内部に合わされたレーザー光の集光点に対して、前記加工対象物を相対的に移動させることにより形成される、請求項1～10のいずれかに記載のレーザー加工方法。

12. 前記改質領域を形成する工程後、

15 前記切断予定ラインに沿って前記加工対象物を切断する切断工程を備える、請求項1～11のいずれかに記載のレーザー加工方法。

13. 前記加工対象物はガラスを含む、請求項1～12のいずれかに記載のレーザー加工方法。

14. 前記加工対象物は圧電材料を含む、請求項1～12のいずれかに記載のレーザー加工方法。

20 15. 前記加工対象物は半導体材料を含む、請求項1～12のいずれかに記載のレーザー加工方法。

16. 前記加工対象物は照射されたレーザー光の透過性を有する、請求項1～15のいずれかに記載のレーザー加工方法。

25 17. 前記加工対象物の前記表面に電子デバイス又は電極パターンが形成されている、請求項1～16のいずれかに記載のレーザー加工方法。

18. 半導体材料の内部に集光点を合わせて、集光点におけるピークパワー

密度が  $1 \times 10^8$  (W/cm<sup>2</sup>) 以上でかつパルス幅が 1  $\mu$ s以下の条件でレーザー光を照射し、前記半導体材料の切断予定ラインに沿って前記半導体材料の内部に改質領域を形成する工程を備える、レーザー加工方法。

5 19. 圧電材料の内部に集光点を合わせて、集光点におけるピークパワー密度が  $1 \times 10^8$  (W/cm<sup>2</sup>) 以上でかつパルス幅が 1  $\mu$ s以下の条件でレーザー光を照射し、前記圧電材料の切断予定ラインに沿って前記圧電材料の内部に改質領域を形成する工程を備える、レーザー加工方法。

10 20. 前記加工対象物は、その表面に複数の回路部が形成されており、前記複数の回路部のうち隣接する回路部の間に形成された間隙に臨む前記加工対象物の内部にレーザー光の集光点を合わせる、請求項 1～19のいずれかに記載のレーザー加工方法。

21. 前記複数の回路部にレーザー光が照射されない角度でレーザー光が集光される、請求項 20記載のレーザー加工方法。

15 22. 半導体材料の内部に集光点を合わせてレーザー光を照射し、前記半導体材料の切断予定ラインに沿って前記半導体材料の内部にのみ熔融処理領域を形成する工程を備える、レーザー加工方法。

20 23. 1以外の楕円率の楕円偏光をしたレーザー光の集光点を加工対象物の内部に合わせかつレーザー光の楕円偏光を表す楕円の長軸が前記加工対象物の切断予定ラインと沿うように、前記加工対象物にレーザー光を照射することにより、前記切断予定ラインに沿って前記加工対象物の内部に多光子吸収による改質領域を形成する工程を備える、レーザー加工方法。

25 24. 1以外の楕円率の楕円偏光をしたレーザー光の集光点を加工対象物の内部に合わせかつレーザー光の楕円偏光を表す楕円の長軸が前記加工対象物の切断予定ラインと沿うように、集光点におけるピークパワー密度が  $1 \times 10^8$  (W/cm<sup>2</sup>) 以上でかつパルス幅が 1  $\mu$ s以下の条件でレーザー光を照射することにより、前記切断予定ラインに沿って前記加工対象物の内部にクラック領域を含む改質領域

を形成する工程を備える、レーザ加工方法。

25. 1以外の楕円率の楕円偏光をしたレーザ光の集光点を加工対象物の内部に合わせかつレーザ光の楕円偏光を表す楕円の長軸が前記加工対象物の切断予定ラインと沿うように、集光点におけるピークパワー密度が $1 \times 10^8$  (W/cm<sup>2</sup>)以上でかつパルス幅が1  $\mu$ s以下の条件でレーザ光を照射することにより、前記切断予定ラインに沿って前記加工対象物の内部に熔融処理領域を含む改質領域を形成する工程を備える、レーザ加工方法。

26. 1以外の楕円率の楕円偏光をしたレーザ光の集光点を加工対象物の内部に合わせかつレーザ光の楕円偏光を表す楕円の長軸が前記加工対象物の切断予定ラインと沿うように、集光点におけるピークパワー密度が $1 \times 10^8$  (W/cm<sup>2</sup>)以上でかつパルス幅が1 ns以下の条件でレーザ光を照射することにより、前記切断予定ラインに沿って前記加工対象物の内部に屈折率が変化した領域である屈折率変化領域を含む改質領域を形成する工程を備える、レーザ加工方法。

27. 前記楕円偏光は楕円率が零の直線偏光である、請求項23～26のいずれかに記載のレーザ加工方法。

28. 前記楕円偏光の楕円率を1/4波長板の方位角変化により調節する、請求項23～27のいずれかに記載のレーザ加工方法。

29. 前記改質領域を形成する工程後、

1/2波長板によりレーザ光の偏光を略90°だけ回転させて、前記加工対象物にレーザ光を照射する工程を備える、請求項23～28のいずれかに記載のレーザ加工方法。

30. 前記改質領域を形成する工程後、

前記加工対象物の厚さ方向を軸として、前記加工対象物を略90°だけ回転させて、前記加工対象物にレーザ光を照射する工程を備える、請求項23～28のいずれかに記載のレーザ加工方法。

31. 1以外の楕円率の楕円偏光をしたレーザ光の集光点を加工対象物の内

部に合わせかつレーザー光の楕円偏光を表す楕円の長軸が前記加工対象物の切断予定ラインに沿うようにして、前記加工対象物にレーザー光を照射することにより、前記切断予定ラインに沿って前記加工対象物を切断する工程を備える、レーザー加工方法。

- 5        3 2.    パルス幅が  $1 \mu\text{s}$  以下のパルスレーザー光を出射するレーザー光源と、  
前記レーザー光源から出射されたパルスレーザー光を 1 以外の楕円率の楕円偏光に調節する楕円率調節手段と、

前記楕円率調節手段により調節されたパルスレーザー光の楕円偏光を表す楕円の長軸が加工対象物の切断予定ラインと沿うように調節する長軸調節手段と、

- 10       前記長軸調節手段により調節されたパルスレーザー光の集光点のピークパワー密度が  $1 \times 10^8 \text{ (W/cm}^2\text{)}$  以上になるようにパルスレーザー光を集光する集光手段と、

前記集光手段により集光されたパルスレーザー光の集光点を加工対象物の内部に合わせる手段と、

- 15       前記切断予定ラインに沿ってパルスレーザー光の集光点を相対的に移動させる移動手段と、  
を備える、レーザー加工装置。

- 20       3 3.    前記楕円率調節手段により調節されたパルスレーザー光の偏光を略  $90^\circ$  だけ回転調節する  $90^\circ$  回転調節手段を備える、請求項 3 2 記載のレーザー加工装置。

3 4.    前記加工対象物の厚さ方向を軸として前記加工対象物が載置される載置台を略  $90^\circ$  だけ回転させる回転手段を備える、請求項 3 2 記載のレーザー加工装置。

- 25       3 5.    パルス幅が  $1 \mu\text{s}$  以下であってかつ直線偏光を有するパルスレーザー光を出射するレーザー光源と、

前記レーザー光源から出射されたパルスレーザー光の直線偏光の向きが加工対象物

の切断予定ラインと沿うように調節する直線偏光調節手段と、

前記直線偏光調節手段により調節されたパルスレーザー光の集光点のピークパワー密度が  $1 \times 10^8$  (W/cm<sup>2</sup>) 以上になるようにパルスレーザー光を集光する集光手段と、

- 5 前記集光手段により集光されたパルスレーザー光の集光点を加工対象物の内部に合わせる手段と、

前記切断予定ラインに沿ってパルスレーザー光の集光点を相対的に移動させる移動手段と、

を備える、レーザー加工装置。

- 10 36. パルス幅が  $1 \mu\text{s}$  以下のパルスレーザー光を出射するレーザー光源と、  
パルスレーザー光のパワー大きさの入力に基づいて前記レーザー光源から出射されるパルスレーザー光のパワーの大きさを調節するパワー調節手段と、

前記レーザー光源から出射されたパルスレーザー光の集光点のピークパワー密度が  $1 \times 10^8$  (W/cm<sup>2</sup>) 以上になるようにパルスレーザー光を集光する集光手段と、

- 15 前記集光手段により集光されたパルスレーザー光の集光点を加工対象物の内部に合わせる手段と、

前記加工対象物の切断予定ラインに沿ってパルスレーザー光の集光点を相対的に移動させる移動手段と、

を備え、

- 20 前記内部に集光点を合わせて1パルスのパルスレーザー光を前記加工対象物に照射することにより、前記内部に1つの改質スポットが形成され、

前記パワー調節手段により調節されるパルスレーザー光のパワーの大きさと改質スポットの寸法との相関関係を予め記憶した相関関係記憶手段と、

- 25 前記入力されたパルスレーザー光のパワーの大きさに基づいて、この大きさのパワーで形成される改質スポットの寸法を前記相関関係記憶手段から選択する寸法選択手段と、

前記寸法選択手段により選択された改質スポットの寸法を表示する寸法表示手段と、

を備える、レーザ加工装置。

37. パルス幅が1  $\mu$ s以下のパルスレーザ光を出射するレーザ光源と、

- 5 前記レーザ光源から出射されたパルスレーザ光の集光点のピークパワー密度が  $1 \times 10^8$  (W/cm<sup>2</sup>) 以上になるようにパルスレーザ光を集光する集光用レンズと、

開口数の大きさの入力に基づいて前記集光用レンズを含む光学系の開口数の大きさを調節する開口数調節手段と、

- 10 前記集光用レンズにより集光されたパルスレーザ光の集光点を加工対象物の内部に合わせる手段と、

前記加工対象物の切断予定ラインに沿ってパルスレーザ光の集光点を相対的に移動させる移動手段と、

を備え、

- 15 前記内部に集光点を合わせて1パルスのパルスレーザ光を前記加工対象物に照射することにより、前記内部に1つの改質スポットが形成され、

前記開口数調節手段により調節される開口数の大きさと改質スポットの寸法との相関関係を予め記憶した相関関係記憶手段と、

- 20 前記入力された開口数の大きさに基づいて、この大きさの開口数で形成される改質スポットの寸法を前記相関関係記憶手段から選択する寸法選択手段と、

前記寸法選択手段により選択された改質スポットの寸法を表示する寸法表示手段と、

を備える、レーザ加工装置。

38. パルス幅が1  $\mu$ s以下のパルスレーザ光を出射するレーザ光源と、

- 25 前記レーザ光源から出射されたパルスレーザ光の集光点のピークパワー密度が  $1 \times 10^8$  (W/cm<sup>2</sup>) 以上になるようにパルスレーザ光を集光する集光用レンズ

- を複数含みかつ前記複数の集光用レンズを選択可能なレンズ選択手段と、  
を備え、  
前記複数の集光用レンズを含む光学系はそれぞれ開口数が異なり、  
前記レンズ選択手段で選択された集光用レンズにより集光されたパルスレーザ
- 5 光の集光点を加工対象物の内部に合わせる手段と、  
前記加工対象物の切断予定ラインに沿ってパルスレーザ光の集光点を相対的に  
移動させる移動手段と、  
を備え、  
前記内部に集光点を合わせて1パルスのパルスレーザ光を前記加工対象物に照
- 10 射することにより、前記内部に1つの改質スポットが形成され、  
前記複数の集光用レンズを含む光学系の開口数の大きさと改質スポットの寸法  
との相関関係を予め記憶した相関関係記憶手段と、  
選択された前記集光用レンズを含む光学系の開口数の大きさに基づいて、この  
大きさの開口数で形成される改質スポットの寸法を前記相関関係記憶手段から選
- 15 択する寸法選択手段と、  
前記寸法選択手段により選択された改質スポットの寸法を表示する寸法表示手  
段と、  
を備える、レーザ加工装置。
- 20 39. パルス幅が $1\ \mu\text{s}$ 以下のパルスレーザ光を出射するレーザ光源と、  
パルスレーザ光のパワー大きさの入力に基づいて前記レーザ光源から出射され  
るパルスレーザ光のパワーの大きさを調節するパワー調節手段と、  
前記レーザ光源から出射されたパルスレーザ光の集光点のピークパワー密度が  
 $1 \times 10^8\ (\text{W}/\text{cm}^2)$  以上になるようにパルスレーザ光を集光する集光用レンズ  
と、
- 25 開口数の大きさの入力に基づいて前記集光用レンズを含む光学系の開口数の大  
きを調節する開口数調節手段と、



前記集光用レンズにより集光されたパルスレーザー光の集光点を加工対象物の内部に合わせる手段と、

前記加工対象物の切断予定ラインに沿ってパルスレーザー光の集光点を相対的に移動させる移動手段と、

5       を備え、

前記内部に集光点を合わせて1パルスのパルスレーザー光を前記加工対象物に照射することにより、前記内部に1つの改質スポットが形成され、

前記パワー調節手段により調節されるパルスレーザー光のパワーの大きさ及び前記開口数調節手段により調節される開口数の大きさの組と改質スポットの寸法との相関関係を予め記憶した相関関係記憶手段と、

10

前記入力されたパルスレーザー光のパワーの大きさに及び前記入力された開口数の大きさに基づいてこれらの大きさに形成される改質スポットの寸法を前記相関関係記憶手段から選択する寸法選択手段と、

前記寸法選択手段により選択された改質スポットの寸法を表示する寸法表示手段と、

15

を備える、レーザー加工装置。

40.   パルス幅が1  $\mu$ s以下のパルスレーザー光を出射するレーザー光源と、

パルスレーザー光のパワー大きさの入力に基づいて前記レーザー光源から出射されるパルスレーザー光のパワーの大きさを調節するパワー調節手段と、

20

前記レーザー光源から出射されたパルスレーザー光の集光点のピークパワー密度が  $1 \times 10^8$  (W/cm<sup>2</sup>) 以上になるようにパルスレーザー光を集光する集光用レンズを複数含むかつ前記複数の集光用レンズを選択可能なレンズ選択手段と、

を備え、

前記複数の集光用レンズを含む光学系はそれぞれ開口数が異なり、

25

前記レンズ選択手段で選択された前記集光用レンズにより集光されたパルスレーザー光の集光点を加工対象物の内部に合わせる手段と、

前記加工対象物の切断予定ラインに沿ってパルスレーザー光の集光点を相対的に移動させる移動手段と、

を備え、

5 前記内部に集光点を合わせて1パルスのパルスレーザー光を前記加工対象物に照射することにより、前記内部に1つの改質スポットが形成され、

前記パワー調節手段により調節されるパルスレーザー光のパワーの大きさ及び前記複数の集光用レンズを含む光学系の開口数の大きさの組と改質スポットの寸法との相関関係を予め記憶した相関関係記憶手段と、

10 前記入力されたパルスレーザー光のパワーの大きさに及び選択された前記集光用レンズを含む光学系の開口数の大きさに基づいて、これらの大きさに形成される改質スポットの寸法を前記相関関係記憶手段から選択する寸法選択手段と、

前記寸法選択手段により選択された改質スポットの寸法を表示する寸法表示手段と、

を備える、レーザー加工装置。

15 4 1. 前記寸法選択手段で選択された寸法の改質スポットの画像を作成する画像作成手段と、

前記画像作成手段により作成された画像を表示する画像表示手段と、

を備える、請求項36～40のいずれかに記載のレーザー加工装置。

20 4 2. パルス幅が1  $\mu$ s以下のパルスレーザー光を出射するレーザー光源と、前記レーザー光源から出射されるパルスレーザー光のパワーの大きさを調節するパワー調節手段と、

前記レーザー光源から出射されたパルスレーザー光の集光点のピークパワー密度が $1 \times 10^8$  (W/cm<sup>2</sup>) 以上になるようにパルスレーザー光を集光する集光手段と、

25 前記集光手段により集光されたパルスレーザー光の集光点を加工対象物の内部に合わせる手段と、

前記加工対象物の切断予定ラインに沿ってパルスレーザー光の集光点を相対的に

移動させる移動手段と、

を備え、

前記内部に集光点を合わせて1パルスのパルスレーザー光を前記加工対象物に照射することにより、前記内部に1つの改質スポットが形成され、

- 5 前記パワー調節手段により調節されるパルスレーザー光のパワーの大きさと改質スポットの寸法との相関関係を予め記憶した相関関係記憶手段と、

改質スポットの寸法の入力に基づいて、この寸法に形成できるパルスレーザー光のパワーの大きさを前記相関関係記憶手段から選択するパワー選択手段と、

を備え、

- 10 前記パワー調節手段は、前記パワー選択手段により選択されたパワーの大きさとなるように前記レーザー光源から出射されるパルスレーザー光のパワーの大きさを調節する、レーザー加工装置。

43. パルス幅が1  $\mu$ s以下のパルスレーザー光を出射するレーザー光源と、

- 15 前記レーザー光源から出射されたパルスレーザー光の集光点のピークパワー密度が  $1 \times 10^8$  (W/cm<sup>2</sup>) 以上になるようにパルスレーザー光を集光する集光用レンズと、

前記集光用レンズを含む光学系の開口数の大きさを調節する開口数調節手段と

- 20 前記集光用レンズにより集光されたパルスレーザー光の集光点を加工対象物の内部に合わせる手段と、

前記加工対象物の切断予定ラインに沿ってパルスレーザー光の集光点を相対的に移動させる移動手段と、

を備え、

- 25 前記内部に集光点を合わせて1パルスのパルスレーザー光を前記加工対象物に照射することにより、前記内部に1つの改質スポットが形成され、

前記開口数調節手段により調節される開口数の大きさと改質スポットの寸法と

の相関関係を予め記憶した相関関係記憶手段と、

改質スポットの寸法の入力に基づいて、この寸法に形成できる開口数の大きさを前記相関関係記憶手段から選択する開口数選択手段と、

を備え、

- 5 前記開口数調節手段は、前記開口数選択手段により選択された開口数の大きさとなるように前記集光用レンズを含む光学系の開口数の大きさを調節する、レーザー加工装置。

4 4. パルス幅が  $1 \mu\text{s}$  以下のパルスレーザー光を出射するレーザー光源と、

- 10 前記レーザー光源から出射されたパルスレーザー光の集光点のピークパワー密度が  $1 \times 10^8 \text{ (W/cm}^2\text{)}$  以上になるようにパルスレーザー光を集光する集光用レンズを複数含みかつ前記複数の集光用レンズを選択可能なレンズ選択手段と、

を備え、

前記複数の集光用レンズを含む光学系はそれぞれ開口数が異なり、

- 15 前記レンズ選択手段で選択された前記集光用レンズにより集光されたパルスレーザー光の集光点を加工対象物の内部に合わせる手段と、

前記加工対象物の切断予定ラインに沿ってパルスレーザー光の集光点を相対的に移動させる移動手段と、

を備え、

- 20 前記内部に集光点を合わせて1パルスのパルスレーザー光を前記加工対象物に照射することにより、前記内部に1つの改質スポットが形成され、

前記複数の集光用レンズの開口数の大きさと改質スポットの寸法との相関関係を予め記憶した相関関係記憶手段と、

改質スポットの寸法の入力に基づいて、この寸法に形成できる開口数の大きさを前記相関関係記憶手段から選択する開口数選択手段と、

- 25 前記開口数調節手段は、前記開口数選択手段により選択された開口数の大きさ

となるように前記複数の集光用レンズの選択をする、レーザ加工装置。

45. パルス幅が  $1 \mu\text{s}$  以下のパルスレーザ光を出射するレーザ光源と、  
前記レーザ光源から出射されるパルスレーザ光のパワーの大きさを調節するパワー調節手段と、

5 前記レーザ光源から出射されたパルスレーザ光の集光点のピークパワー密度が  $1 \times 10^8 \text{ (W/cm}^2\text{)}$  以上になるようにパルスレーザ光を集光する集光用レンズと、

前記集光用レンズを含む光学系の開口数の大きさを調節する開口数調節手段と、

10 前記集光用レンズにより集光されたパルスレーザ光の集光点を加工対象物の内部に合わせる手段と、

前記加工対象物の切断予定ラインに沿ってパルスレーザ光の集光点を相対的に移動させる移動手段と、

を備え、

15 前記内部に集光点を合わせて1パルスのパルスレーザ光を前記加工対象物に照射することにより、前記内部に1つの改質スポットが形成され、

前記パワー調節手段により調節されるパルスレーザ光のパワーの大きさ及び前記開口数調節手段により調節される開口数の大きさの組と改質スポットの寸法との相関関係を予め記憶した相関関係記憶手段と、

20 改質スポットの寸法の入力に基づいて、この寸法に形成できるパワー及び開口数の大きさの組を前記相関関係記憶手段から選択する組選択手段と、

を備え、

前記パワー調節手段及び前記開口数調節手段は、前記組選択手段により選択されたパワー及び開口数の大きさとなるように前記レーザ光源から出射されるパルスレーザ光のパワーの大きさ及び前記集光用レンズを含む光学系の開口数の大きさを調節する、レーザ加工装置。

25

46. パルス幅が  $1\ \mu\text{s}$ 以下のパルスレーザー光を出射するレーザー光源と、  
前記レーザー光源から出射されるパルスレーザー光のパワーの大きさを調節するパ  
ワー調節手段と、

5 前記レーザー光源から出射されたパルスレーザー光の集光点のピークパワー密度が  
 $1 \times 10^8\ (\text{W}/\text{cm}^2)$  以上になるようにパルスレーザー光を集光する集光用レンズ  
を複数含みかつ前記複数の集光用レンズを選択可能なレンズ選択手段と、

を備え、

前記複数の集光用レンズを含む光学系はそれぞれ開口数が異なり、

10 前記レンズ選択手段で選択された前記集光用レンズにより集光されたパルスレ  
ーザ光の集光点を加工対象物の内部に合わせる手段と、

前記加工対象物の切断予定ラインに沿ってパルスレーザー光の集光点を相対的に  
移動させる移動手段と、

を備え、

15 前記内部に集光点を合わせて1パルスのパルスレーザー光を前記加工対象物に照  
射することにより、前記内部に1つの改質スポットが形成され、

前記パワー調節手段により調節されるパルスレーザー光のパワーの大きさ及び前  
記複数の集光用レンズの開口数の大きさの組と改質スポットの寸法との相関関係  
を予め記憶した相関関係記憶手段と、

20 改質スポットの寸法の入力に基づいて、この寸法に形成できるパワー及び開口  
数の大きさの組を前記相関関係記憶手段から選択する組選択手段と、

を備え、

25 前記パワー調節手段及び前記レンズ選択手段は、前記組選択手段により選択さ  
れたパワー及び開口数の大きさとなるように前記レーザー光源から出射されるパル  
スレーザー光のパワーの大きさの調節及び前記複数の集光用レンズの選択をする、  
レーザー加工装置。

47. 前記パワー選択手段により選択されたパワーの大きさを表示する表示

手段を備える、請求項 4 2 記載のレーザ加工装置。

4 8. 前記開口数選択手段により選択された開口数の大きさを表示する表示手段を備える、請求項 4 3 又は 4 4 記載のレーザ加工装置。

5 4 9. 前記組選択手段により選択された組のパワーの大きさ及び開口数の大きさを表示する表示手段を備える、請求項 4 5 又は 4 6 記載のレーザ加工装置。

5 0. 前記切断予定ラインに沿って前記加工対象物の前記内部に形成された複数の前記改質スポットにより改質領域が規定され、

10 前記改質領域は、前記内部においてクラックが発生した領域であるクラック領域、前記内部において溶融処理した領域である溶融処理領域及び前記内部において屈折率が変化した領域である屈折率変化領域のうち少なくともいずれか一つを含む、請求項 3 6 ~ 4 9 のいずれかに記載のレーザ加工装置。

15 5 1. パルスレーザ光の集光点を加工対象物の内部に合わせて、前記加工対象物にパルスレーザ光を照射することにより、前記加工対象物の切断予定ラインに沿って前記加工対象物の内部に多光子吸収による改質領域を形成する第 1 工程と、

20 パルスレーザ光のパワーを前記第 1 工程より大きく又は小さくなるように調節し、かつパルスレーザ光の集光点を前記加工対象物の内部に合わせて、前記加工対象物にパルスレーザ光を照射することにより、前記加工対象物の他の切断予定ラインに沿って前記加工対象物の内部に多光子吸収による他の改質領域を形成する第 2 工程と、

を備える、レーザ加工方法。

25 5 2. パルスレーザ光の集光点を加工対象物の内部に合わせて、前記加工対象物にパルスレーザ光を照射することにより、前記加工対象物の切断予定ラインに沿って前記加工対象物の内部に多光子吸収による改質領域を形成する第 1 工程と、

パルスレーザ光を集光する集光用レンズを含む光学系の開口数を前記第 1 工程

より大きく又は小さくなるように調節し、かつパルスレーザ光の集光点を前記加工対象物の内部に合わせて、前記加工対象物にパルスレーザ光を照射することにより、前記加工対象物の他の切断予定ラインに沿って前記加工対象物の内部に多光子吸収による他の改質領域を形成する第2工程と、

5           を備える、レーザ加工方法。

5 3.   パルス幅が1  $\mu$ s以下のパルスレーザ光を出射するレーザ光源と、  
周波数の大きさの入力に基づいて前記レーザ光源から出射されるパルスレーザ光の繰り返し周波数の大きさを調節する周波数調節手段と、

10          前記レーザ光源から出射されたパルスレーザ光の集光点のピークパワー密度が  
1  $\times$  10<sup>8</sup> (W/cm<sup>2</sup>) 以上になるようにパルスレーザ光を集光する集光手段と、

        前記集光手段により集光されたパルスレーザ光の集光点を加工対象物の内部に  
合わせる手段と、

        前記加工対象物の切断予定ラインに沿ってパルスレーザ光の集光点を相対的に  
移動させる移動手段と、

15          を備え、

        前記内部に集光点を合わせて1パルスのパルスレーザ光を前記加工対象物に照  
射することにより、前記内部に1つの改質スポットが形成され、

        前記内部に集光点を合わせかつ前記切断予定ラインに沿って集光点を相対的に  
移動させて、複数パルスのパルスレーザ光を前記加工対象物に照射することによ  
20          り、前記切断予定ラインに沿って前記内部に複数の前記改質スポットが形成され

        、  
        前記入力された周波数の大きさに基づいて隣り合う前記改質スポット間の距離  
を演算する距離演算手段と、

        前記距離演算手段により演算された距離を表示する距離表示手段と、

25          を備える、レーザ加工装置。

5 4.   パルス幅が1  $\mu$ s以下のパルスレーザ光を出射するレーザ光源と、



前記レーザ光源から出射されたパルスレーザ光の集光点のピークパワー密度が  $1 \times 10^8$  (W/cm<sup>2</sup>) 以上になるようにパルスレーザ光を集光する集光手段と、  
前記集光手段により集光されたパルスレーザ光の集光点を加工対象物の内部に合わせる手段と、

- 5 前記加工対象物の切断予定ラインに沿ってパルスレーザ光の集光点を相対的に移動させる移動手段と、

速度の大きさの入力に基づいて前記移動手段によるパルスレーザ光の集光点の相対的移動速度の大きさを調節する速度調節手段と、

を備え、

- 10 前記内部に集光点を合わせて1パルスのパルスレーザ光を前記加工対象物に照射することにより、前記内部に1つの改質スポットが形成され、

前記内部に集光点を合わせかつ前記切断予定ラインに沿って集光点を相対的に移動させて、複数パルスのパルスレーザ光を前記加工対象物に照射することにより、前記切断予定ラインに沿って前記内部に複数の前記改質スポットが形成され、

15

前記入力された速度の大きさに基づいて隣り合う前記改質スポット間の距離を演算する距離演算手段と、

前記距離演算手段により演算された距離を表示する距離表示手段と、

を備える、レーザ加工装置。

20

55. パルス幅が  $1 \mu\text{s}$  以下のパルスレーザ光を出射するレーザ光源と、  
周波数の大きさの入力に基づいて前記レーザ光源から出射されるパルスレーザ光の繰り返し周波数の大きさを調節する周波数調節手段と、

前記レーザ光源から出射されたパルスレーザ光の集光点のピークパワー密度が  $1 \times 10^8$  (W/cm<sup>2</sup>) 以上になるようにパルスレーザ光を集光する集光手段と、

25

前記集光手段により集光されたパルスレーザ光の集光点を加工対象物の内部に合わせる手段と、

前記加工対象物の切断予定ラインに沿ってパルスレーザ光の集光点を相対的に移動させる移動手段と、

速度の大きさの入力に基づいて前記移動手段によるパルスレーザ光の集光点の相対的移動速度の大きさを調節する速度調節手段と、

5       を備え、

前記内部に集光点を合わせて1パルスのパルスレーザ光を前記加工対象物に照射することにより、前記内部に1つの改質スポットが形成され、

前記内部に集光点を合わせかつ前記切断予定ラインに沿って集光点を相対的に移動させて、複数パルスのパルスレーザ光を前記加工対象物に照射することにより、前記切断予定ラインに沿って前記内部に複数の前記改質スポットが形成され

10

前記入力された周波数の大きさと速度の大きさとに基づいて隣り合う前記改質スポット間の距離を演算する距離演算手段と、

前記距離演算手段により演算された距離を表示する距離表示手段と、

15       を備える、レーザ加工装置。

56. 前記レーザ加工装置により形成される前記改質スポットの寸法を予め記憶している寸法記憶手段と、

前記寸法記憶手段に記憶された寸法と前記距離演算手段により演算された距離とに基づいて、前記切断予定ラインに沿って形成される複数の前記改質スポットの画像を作成する画像作成手段と、

20

前記画像作成手段により作成された画像を表示する画像表示手段と、

を備える、請求項53～55のいずれかに記載のレーザ加工装置。

57. パルス幅が1 $\mu$ s以下のパルスレーザ光を出射するレーザ光源と、

前記レーザ光源から出射されるパルスレーザ光の繰り返し周波数の大きさを調節する周波数調節手段と、

25

前記レーザ光源から出射されたパルスレーザ光の集光点のピークパワー密度が

1 × 10<sup>8</sup> (W/cm<sup>2</sup>) 以上になるようにパルスレーザー光を集光する集光手段と、  
前記集光手段により集光されたパルスレーザー光の集光点を加工対象物の内部に  
合わせる手段と、

5 前記加工対象物の切断予定ラインに沿ってパルスレーザー光の集光点を相対的に  
移動させる移動手段と、

を備え、

前記内部に集光点を合わせて1パルスのパルスレーザー光を前記加工対象物に照  
射することにより、前記内部に1つの改質スポットが形成され、

10 前記内部に集光点を合わせかつ前記切断予定ラインに沿って集光点を相対的に  
移動させて、複数パルスのパルスレーザー光を前記加工対象物に照射することによ  
り、前記切断予定ラインに沿って前記内部に複数の前記改質スポットが形成され

隣り合う前記改質スポット間の距離の大きさの入力に基づいて、隣り合う前記  
改質スポット間の距離をこの大きさにするために、前記レーザー光源から出射され  
るパルスレーザー光の繰り返し周波数の大きさを演算する周波数演算手段を備え、

15 前記周波数調節手段は、前記周波数演算手段により演算された周波数の大きさ  
となるように前記レーザー光源から出射されるパルスレーザー光の繰り返し周波数の  
大きさを調節する、レーザー加工装置。

20 58. 前記周波数演算手段により演算された周波数の大きさを表示する周波  
数表示手段を備える、請求項57記載のレーザー加工装置。

59. パルス幅が1 μs以下のパルスレーザー光を出射するレーザー光源と、  
前記レーザー光源から出射されたパルスレーザー光の集光点のピークパワー密度が  
1 × 10<sup>8</sup> (W/cm<sup>2</sup>) 以上になるようにパルスレーザー光を集光する集光手段と、

25 前記集光手段により集光されたパルスレーザー光の集光点を加工対象物の内部に  
合わせる手段と、

前記加工対象物の切断予定ラインに沿ってパルスレーザー光の集光点を相対的に

移動させる移動手段と、

前記移動手段によるパルスレーザー光の集光点の相対的移動速度の大きさを調節する速度調節手段と、

を備え、

- 5 前記内部に集光点を合わせて1パルスのパルスレーザー光を前記加工対象物に照射することにより、前記内部に1つの改質スポットが形成され、

前記内部に集光点を合わせかつ前記切断予定ラインに沿って集光点を相対的に移動させて、複数パルスのパルスレーザー光を前記加工対象物に照射することにより、前記切断予定ラインに沿って前記内部に複数の前記改質スポットが形成され

10

隣り合う前記改質スポット間の距離の大きさの入力に基づいて、隣り合う前記改質スポット間の距離をこの大きさにするために、前記移動手段によるパルスレーザー光の集光点の相対的移動速度の大きさを演算する速度演算手段と、

を備え、

- 15 前記速度調節手段は、前記速度演算手段により演算された相対的移動速度の大きさとなるように前記移動手段によるパルスレーザー光の集光点の相対的移動速度の大きさを調節する、レーザー加工装置。

60. 前記速度演算手段により演算された相対的移動速度の大きさを表示する速度表示手段を備える、請求項59記載のレーザー加工装置。

- 20 61. パルス幅が1  $\mu$ s以下のパルスレーザー光を出射するレーザー光源と、前記レーザー光源から出射されるパルスレーザー光の繰り返し周波数の大きさを調節する周波数調節手段と、

前記レーザー光源から出射されたパルスレーザー光の集光点のピークパワー密度が  $1 \times 10^8$  (W/cm<sup>2</sup>) 以上になるようにパルスレーザー光を集光する集光手段と、

- 25 前記集光手段により集光されたパルスレーザー光の集光点を加工対象物の内部に合わせる手段と、

前記加工対象物の切断予定ラインに沿ってパルスレーザー光の集光点を相対的に移動させる移動手段と、

前記移動手段によるパルスレーザー光の集光点の相対的移動速度の大きさを調節する速度調節手段と、

5       を備え、

前記内部に集光点を合わせて1パルスのパルスレーザー光を前記加工対象物に照射することにより、前記内部に1つの改質スポットが形成され、

10       前記内部に集光点を合わせかつ前記切断予定ラインに沿って集光点を相対的に移動させて、複数パルスのパルスレーザー光を前記加工対象物に照射することにより、前記切断予定ラインに沿って前記内部に複数の前記改質スポットが形成され

15       隣り合う前記改質スポット間の距離の大きさの入力に基づいて、隣り合う前記改質スポット間の距離をこの大きさにするために、前記レーザー光源から出射されるパルスレーザー光の繰り返し周波数の大きさと前記移動手段によるパルスレーザー光の集光点の相対的移動速度の大きさとの組み合わせを演算する組み合わせ演算手段を備え、

前記周波数調節手段は、前記組み合わせ演算手段により演算された周波数の大きさとなるように前記レーザー光源から出射されるパルスレーザー光の繰り返し周波数の大きさを調節し、

20       前記速度調節手段は、前記組み合わせ演算手段により演算された相対的移動速度の大きさとなるように前記移動手段によるパルスレーザー光の集光点の相対的移動速度の大きさを調節する、レーザー加工装置。

25       6 2.   前記組み合わせ演算手段により演算された周波数の大きさ及び相対的移動速度の大きさを表示する表示手段を備える、請求項6 1記載のレーザー加工装置。

6 3.   前記切断予定ラインに沿って前記加工対象物の前記内部に形成された

複数の前記改質スポットにより改質領域が規定され、

前記改質領域は、前記内部においてクラックが発生した領域であるクラック領域、前記内部において溶融処理した領域である溶融処理領域及び前記内部において屈折率が変化した領域である屈折率変化領域のうち少なくともいずれか一つを含む、請求項53～62のいずれかに記載のレーザ加工装置。

64. レーザ光の集光点を加工対象物の内部に合わせて前記加工対象物にレーザ光を照射することにより、前記加工対象物の切断予定ラインに沿って前記加工対象物の内部に多光子吸収による改質領域を形成し、かつ、

前記加工対象物に照射されるレーザ光の前記加工対象物への入射方向におけるレーザ光の集光点の位置を変えることにより、前記改質領域を前記入射方向に沿って並ぶように複数形成する工程を備える、レーザ加工方法。

65. レーザ光の集光点を加工対象物の内部に合わせて前記加工対象物にレーザ光を照射することにより、前記加工対象物の切断予定ラインに沿って前記加工対象物の内部に改質領域を形成し、かつ、

前記加工対象物に照射されるレーザ光の前記加工対象物への入射方向におけるレーザ光の集光点の位置を変えることにより、前記改質領域を前記入射方向に沿って並ぶように複数形成する工程を備える、レーザ加工方法。

66. レーザ光の集光点におけるピークパワー密度が $1 \times 10^8$  (W/cm<sup>2</sup>)以上であってパルス幅が1  $\mu$ s以下の条件で、レーザ光の集光点を加工対象物の内部に合わせて前記加工対象物にレーザ光を照射することにより、前記加工対象物の切断予定ラインに沿って前記加工対象物の内部に改質領域を形成し、かつ、

前記加工対象物に照射されるレーザ光の前記加工対象物への入射方向におけるレーザ光の集光点の位置を変えることにより、前記改質領域を前記入射方向に沿って並ぶように複数形成する工程を備える、レーザ加工方法。

67. 前記複数の改質領域は、前記加工対象物に照射されるレーザ光が入射する前記加工対象物の入射面に対して遠い方から順に形成する、請求項64～6

6のいずれかに記載のレーザー加工方法。

5 68. 前記改質領域は、前記加工対象物の前記内部においてクラックが発生した領域であるクラック領域、前記内部において溶融処理した領域である溶融処理領域及び前記内部において屈折率が変化した領域である屈折率変化領域のうち少なくともいずれか一つを含む、請求項64～67のいずれかに記載のレーザー加工方法。

10 69. レーザ光の集光点を加工対象物のレーザー光の入射面を越して前記加工対象物の内部に合わせかつ前記加工対象物の厚み方向において厚みの半分の位置より前記入射面に近い位置又は遠い位置に調節して、前記加工対象物にレーザー光を照射することにより、前記加工対象物の切断予定ラインに沿って前記加工対象物の内部に多光子吸収による改質領域を形成する工程を備える、レーザー加工方法。

70. 前記入射面には電子デバイス及び電極パターンのうち少なくとも一方が形成されており、

15 前記加工対象物に照射されるレーザー光の集光点は前記厚み方向において前記厚みの半分の位置より前記入射面に近い位置に調節される、請求項69記載のレーザー加工方法。

20 71. レーザ光の集光点を加工対象物の内部に合わせて前記加工対象物にレーザー光を照射することにより、前記加工対象物の切断予定ラインに沿って前記加工対象物の内部に多光子吸収による改質領域を形成する第1工程と、

25 前記第1工程後、レーザー光の集光点を前記加工対象物の厚み方向において前記第1工程におけるレーザー光の集光位置と異なる位置に前記加工対象物の内部に合わせて前記加工対象物にレーザー光を照射することにより、前記加工対象物の他の切断予定ラインに沿って前記加工対象物の内部に多光子吸収による他の改質領域を前記改質領域と立体交差するように形成する第2工程と、

を備える、レーザー加工方法。

72. 前記他の改質領域を前記改質領域よりも前記加工対象物のレーザー光の入射面側に形成する、請求項71記載のレーザー加工方法。

5 73. 前記加工対象物にレーザー光を照射する条件を、レーザー光の集光点におけるピークパワー密度が $1 \times 10^8$  (W/cm<sup>2</sup>)以上であってパルス幅が1 μs以下とすることにより、前記内部にクラック領域を含む前記改質領域を形成する、請求項69～72のいずれかに記載のレーザー加工方法。

10 74. 前記加工対象物にレーザー光を照射する条件を、レーザー光の集光点におけるピークパワー密度が $1 \times 10^8$  (W/cm<sup>2</sup>)以上であってパルス幅が1 μs以下とすることにより、前記内部に溶融処理領域を含む前記改質領域を形成する、請求項69～72のいずれかに記載のレーザー加工方法。

15 75. 前記加工対象物にレーザー光を照射する条件を、レーザー光の集光点におけるピークパワー密度が $1 \times 10^8$  (W/cm<sup>2</sup>)以上であってパルス幅が1 ns以下とすることにより、前記内部に屈折率が変化した領域である屈折率変化領域を含む前記改質領域を形成する、請求項69～72のいずれかに記載のレーザー加工方法。

76. 前記加工対象物に照射されるレーザー光の集光点の前記厚み方向における位置の調節は、

20 前記加工対象物に照射されるレーザー光の集光点の前記厚み方向における所望の位置を前記入射面から前記内部までの距離とし、前記距離を前記加工対象物に照射されるレーザー光に対する前記加工対象物の屈折率で除することにより、前記厚み方向における前記加工対象物の相対的移動量のデータを演算する演算工程と、

前記加工対象物に照射されるレーザー光の集光点を前記入射面に位置させるのに必要な前記厚み方向における前記加工対象物の他の相対的移動量のデータを演算する他の演算工程と、

25 前記他の相対的移動量のデータに基づいて前記加工対象物を前記厚み方向に相対的に移動させる移動工程と、



前記移動工程後、前記相対的移動量のデータに基づいて前記加工対象物を前記厚み方向に相対的に移動させる他の移動工程と、

を含む、請求項69～75のいずれかに記載のレーザ加工方法。

77. パルス幅が1  $\mu$ s以下のパルスレーザ光を出射するレーザ光源と、

- 5 前記レーザ光源から出射されたパルスレーザ光の集光点のピークパワー密度が $1 \times 10^8$  (W/cm<sup>2</sup>) 以上になるようにパルスレーザ光を集光する集光手段と、  
加工対象物の切断予定ラインに沿って前記集光手段により集光されたパルスレーザ光の集光点を相対的に移動させる移動手段と、

- 10 前記集光手段により集光されたパルスレーザ光の集光点を前記加工対象物の内部の所望の位置に合わせるための前記厚み方向における前記加工対象物の相対的移動量のデータであり、

- 前記所望の位置を前記レーザ光源から出射されたパルスレーザ光が前記加工対象物に入射する入射面から前記内部までの距離とし、前記距離を前記レーザ光源から出射されるパルスレーザ光に対する前記加工対象物の屈折率で除することにより得られた前記相対的移動量のデータを記憶する記憶手段と、
- 15

前記集光手段により集光されたパルスレーザ光の集光点を前記入射面に合わせるのに必要な前記厚み方向における前記加工対象物の他の相対的移動量のデータを演算する演算手段と、

- 20 前記記憶手段により記憶された前記相対的移動量のデータ及び前記演算手段により演算された前記他の相対的移動量のデータに基づいて前記加工対象物を前記厚み方向に相対的に移動させる他の移動手段と、

を備えるレーザ加工装置。

78. パルス幅が1  $\mu$ s以下のパルスレーザ光を出射するレーザ光源と、

- 25 前記レーザ光源から出射されたパルスレーザ光の集光点のピークパワー密度が $1 \times 10^8$  (W/cm<sup>2</sup>) 以上になるようにパルスレーザ光を集光する集光手段と、  
前記集光手段により集光されたパルスレーザ光の集光点を加工対象物の内部に

合わせる手段と、

前記集光手段により集光されたパルスレーザー光の集光点の位置を前記加工対象物の厚みの範囲内で調節する手段と、

前記加工対象物の切断予定ラインに沿ってパルスレーザー光の集光点を相対的に移動させる移動手段と、

5

を備えるレーザー加工装置。

図1

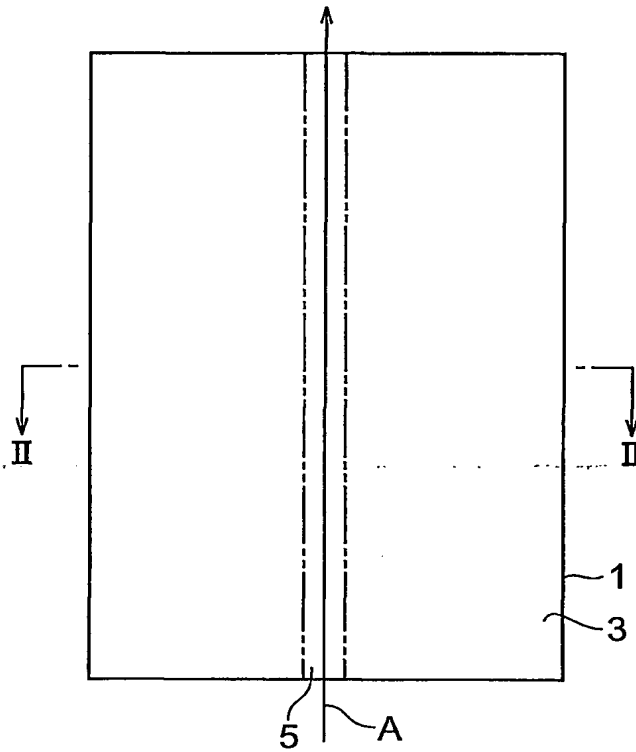


図2

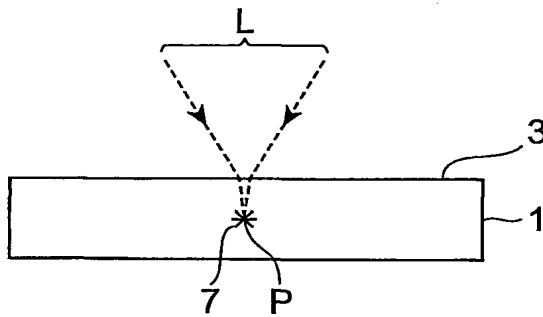


図3

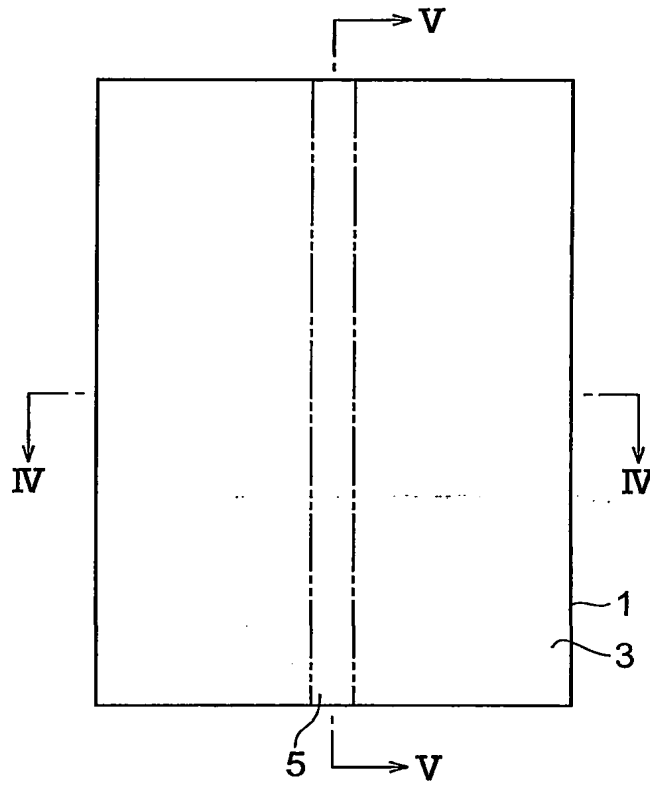


図4

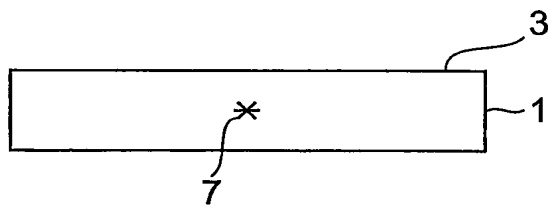


図5

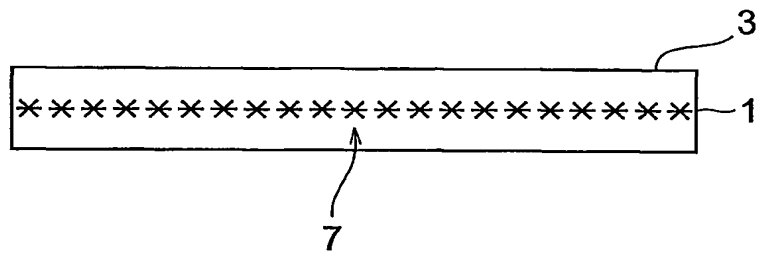


図6

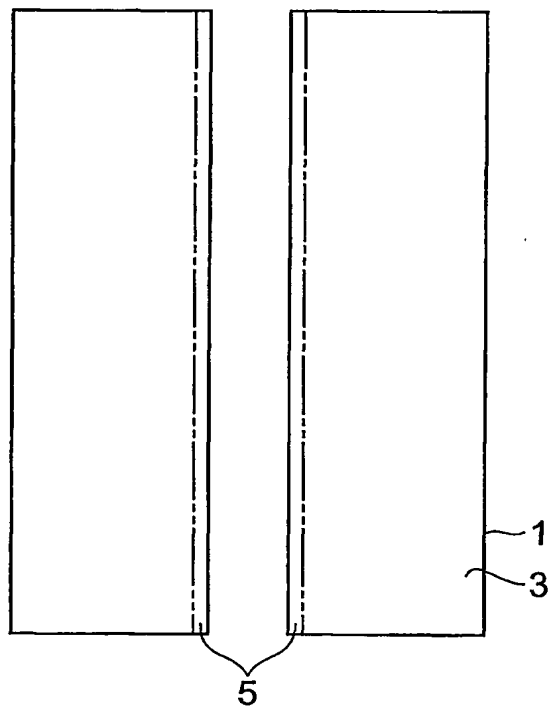


図7

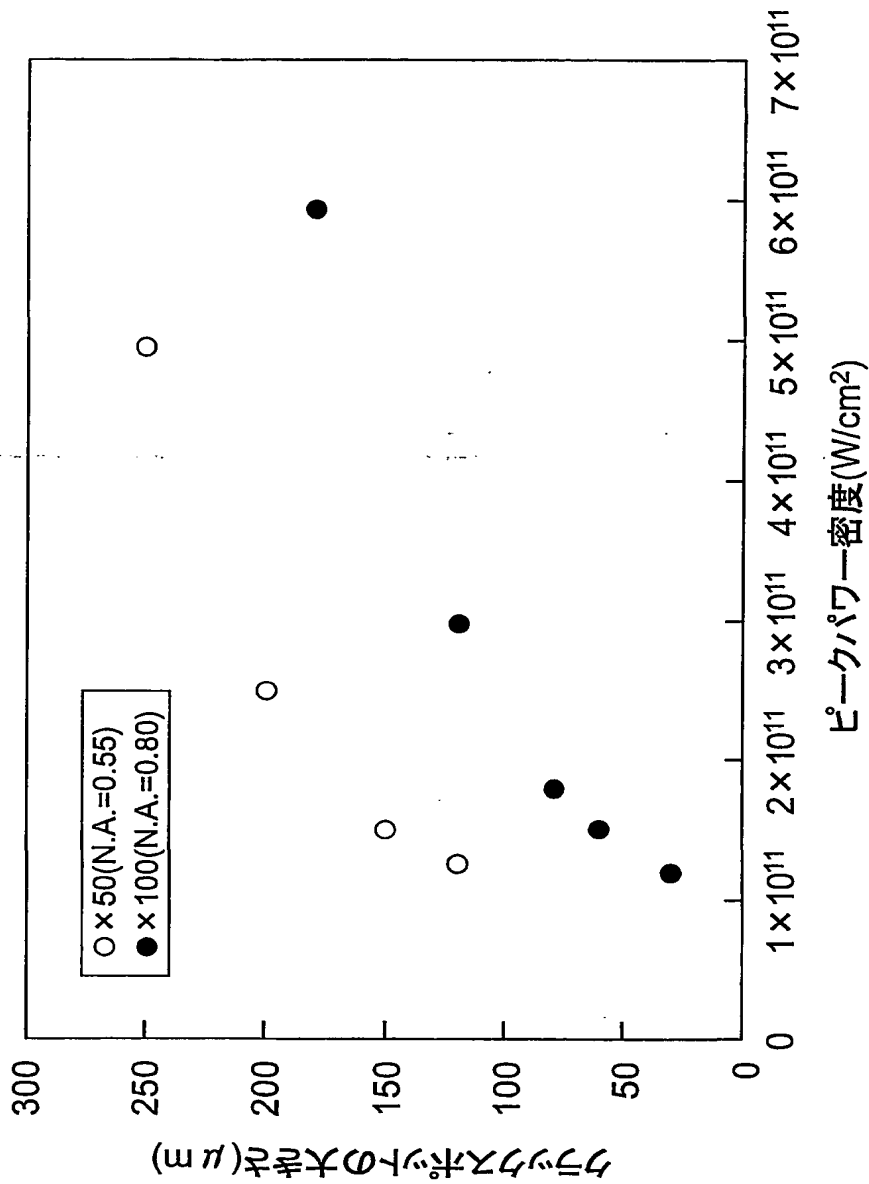


図8

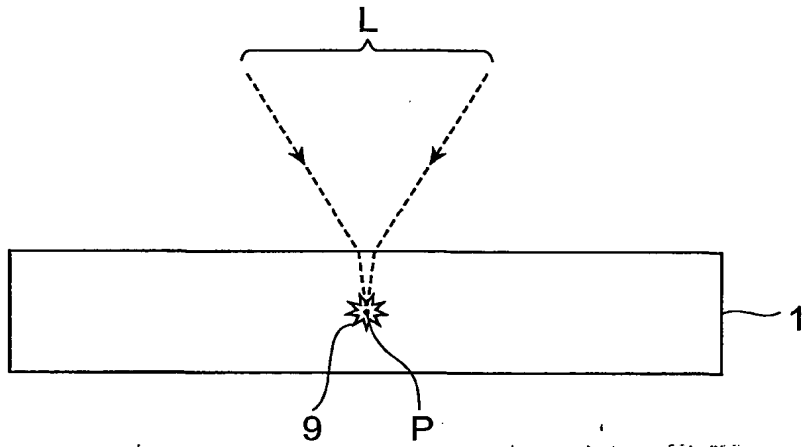


図9

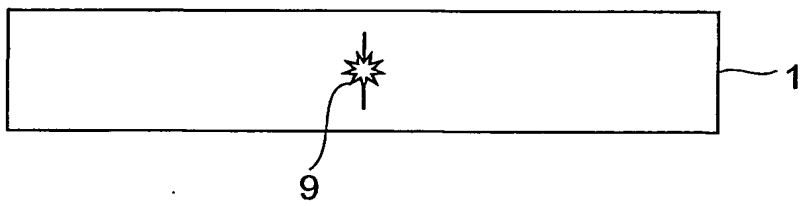


図10

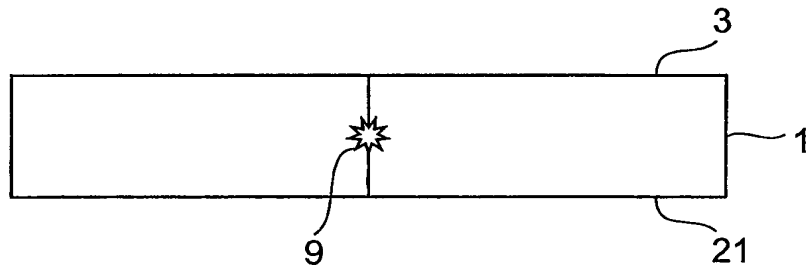
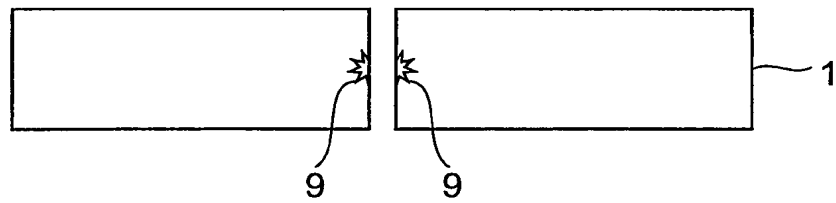


図11





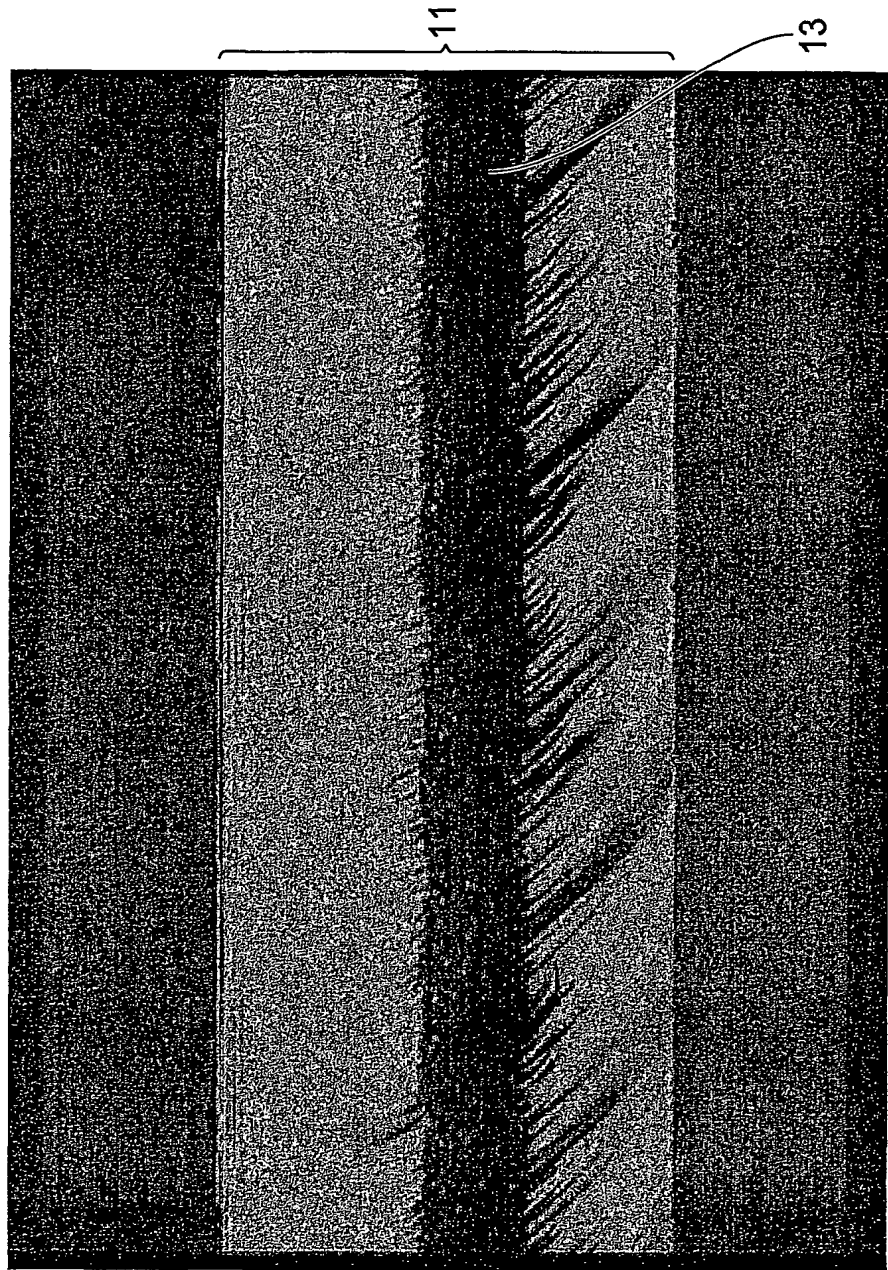


図12

図13

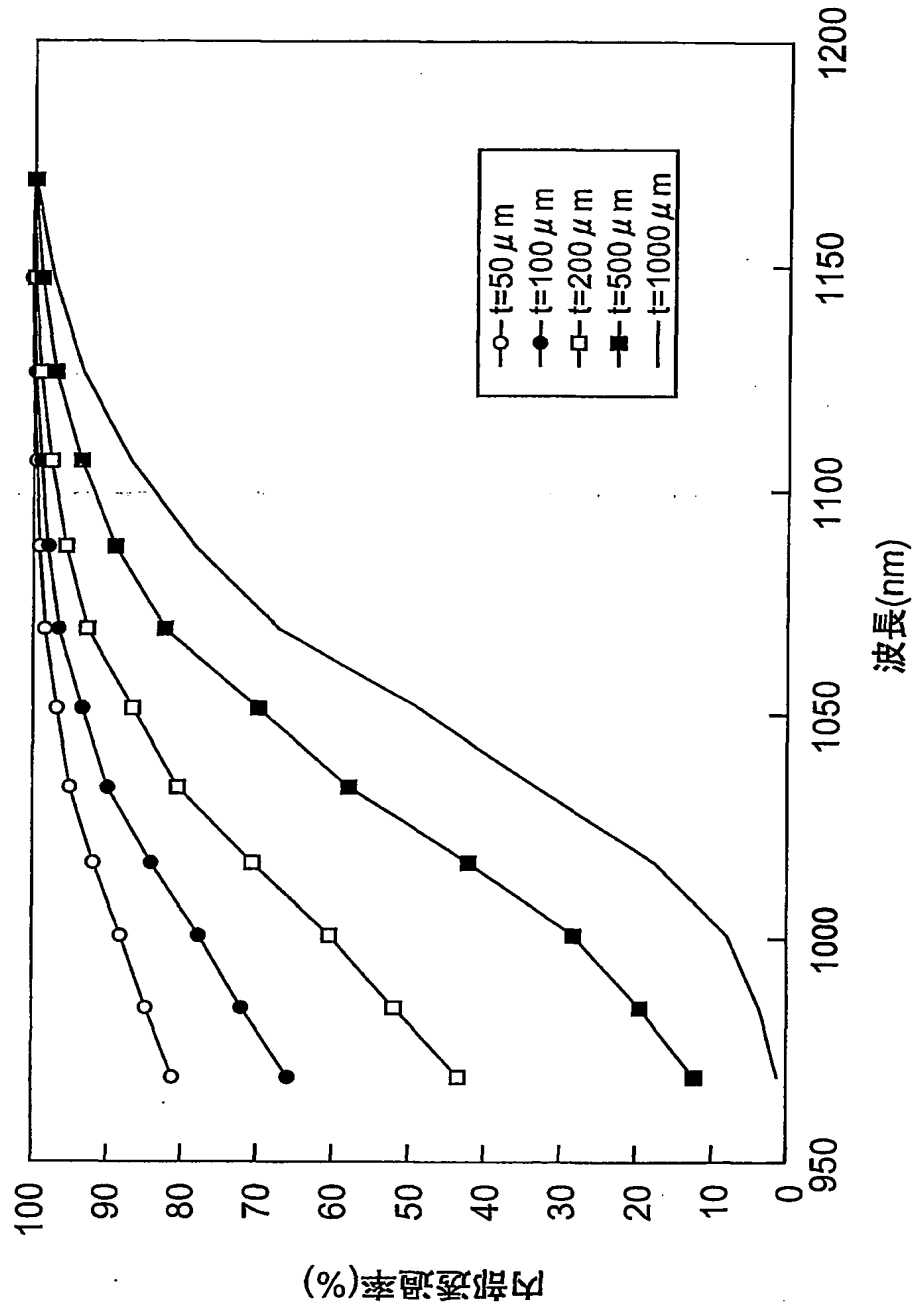


図14

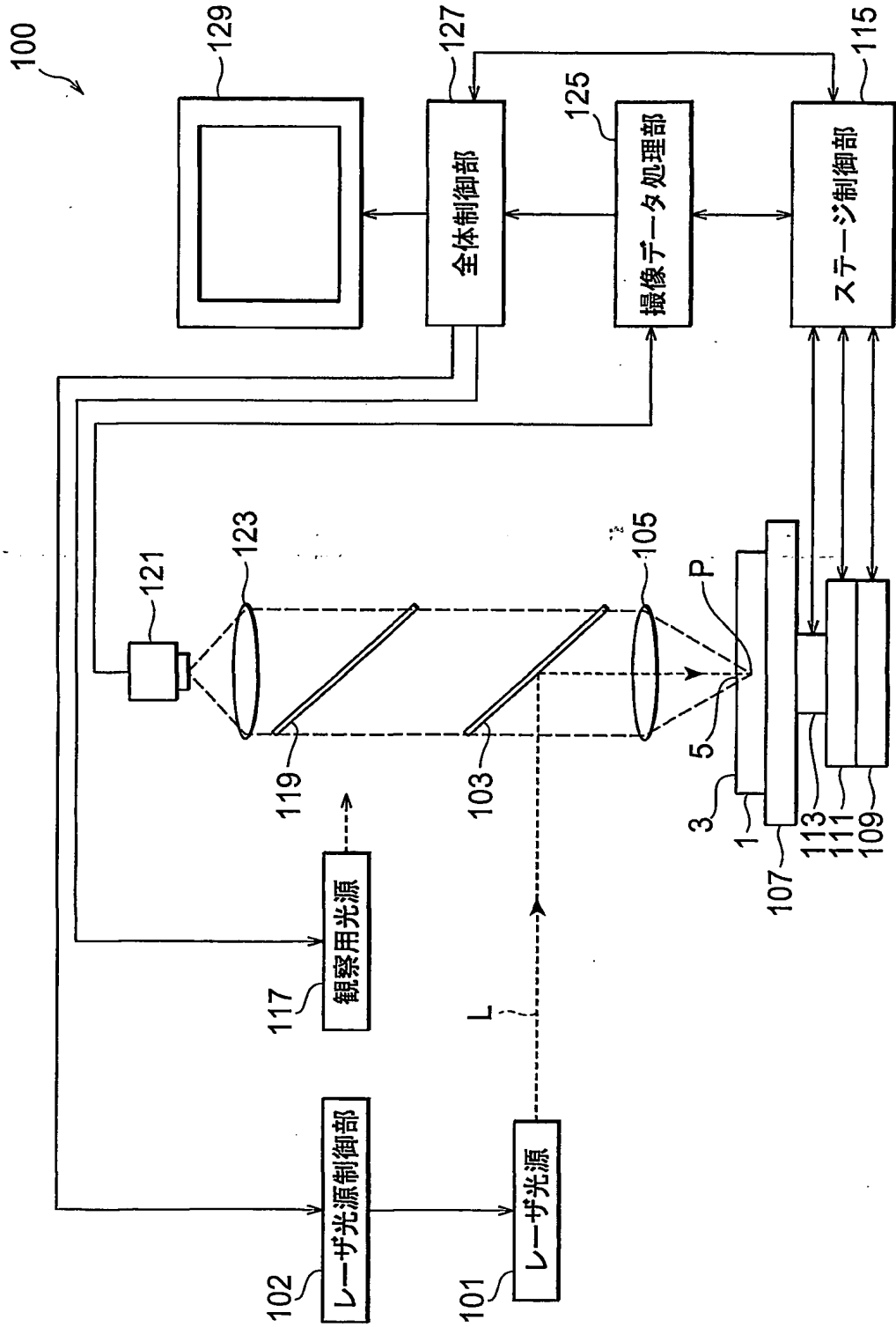


図15

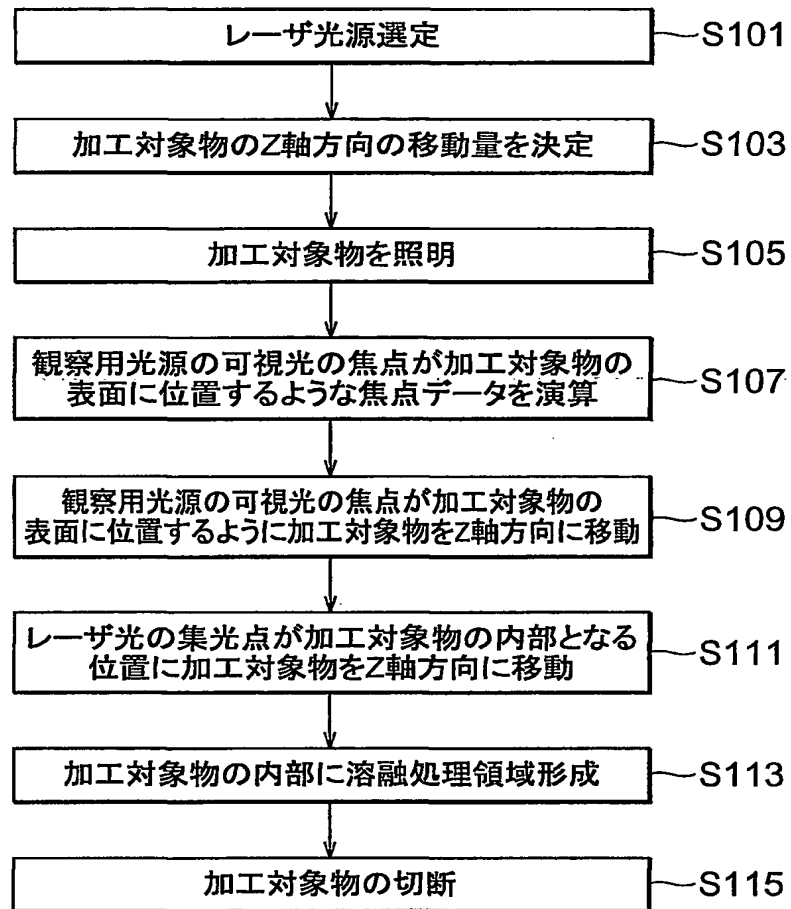


図16

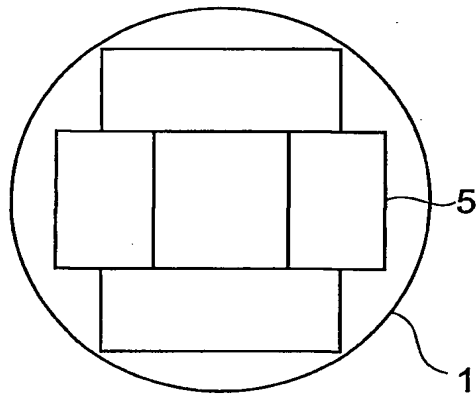


図17

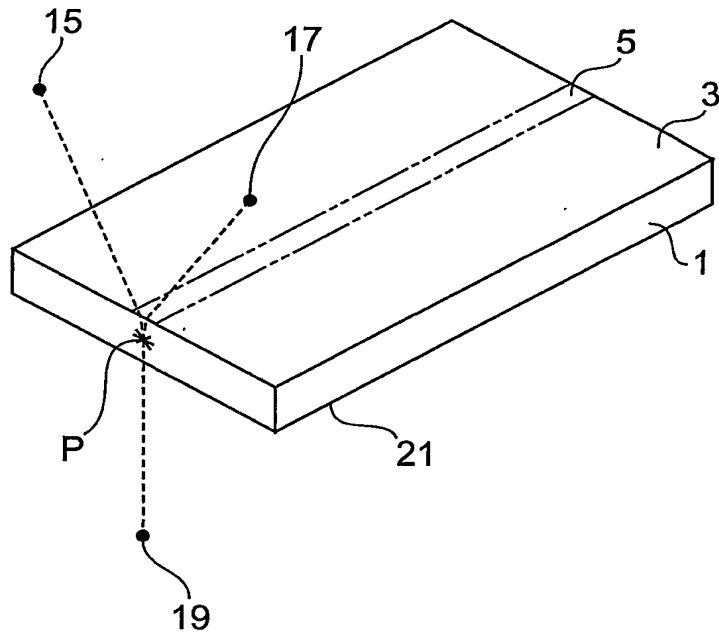


図18

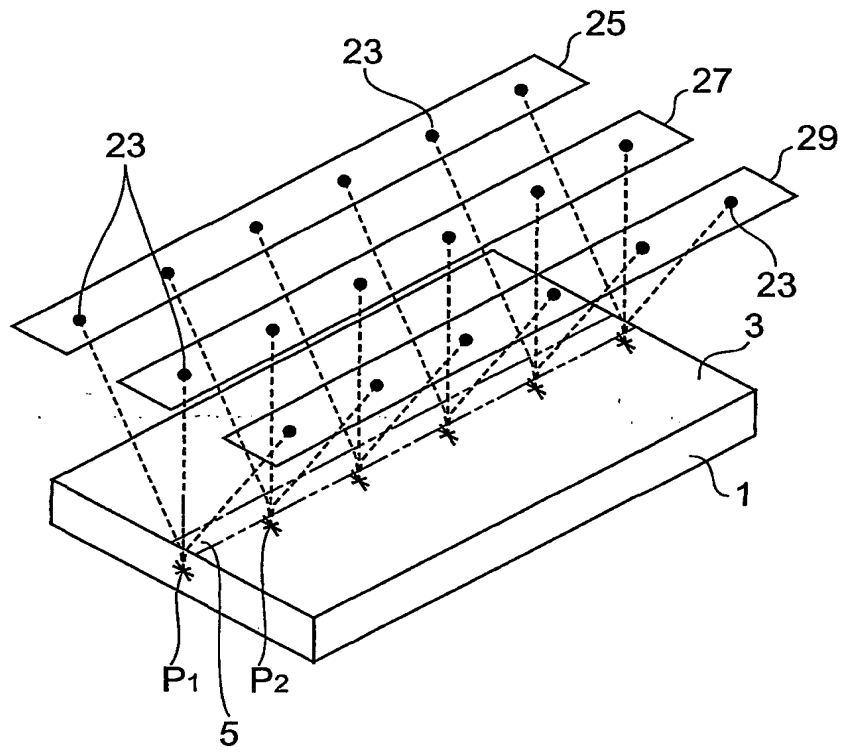


図19

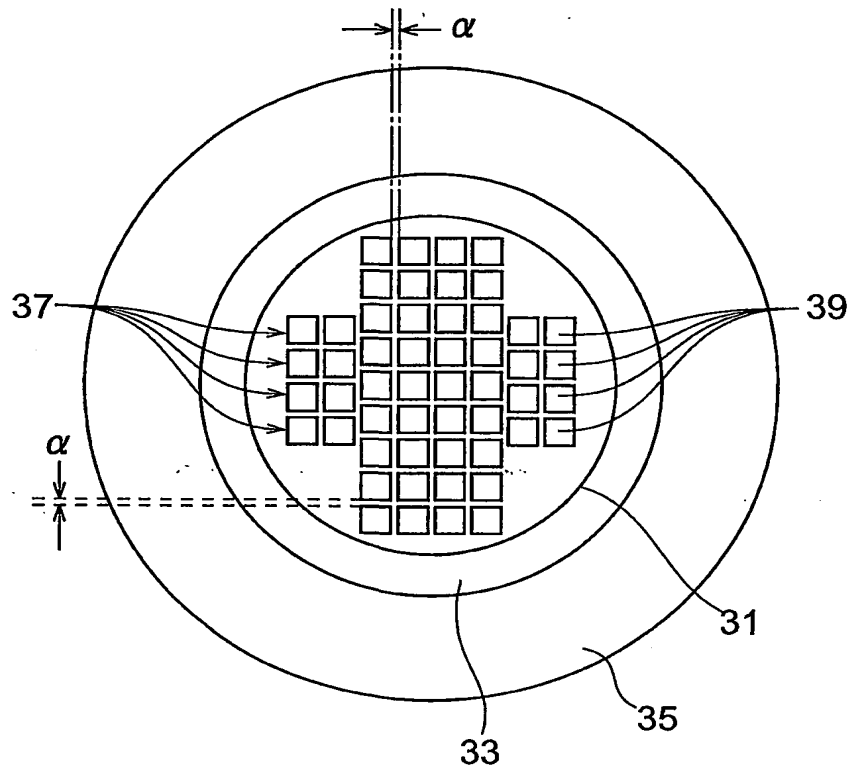


図20

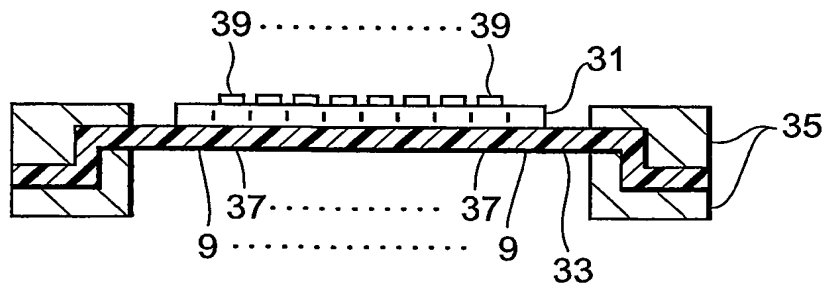


図21

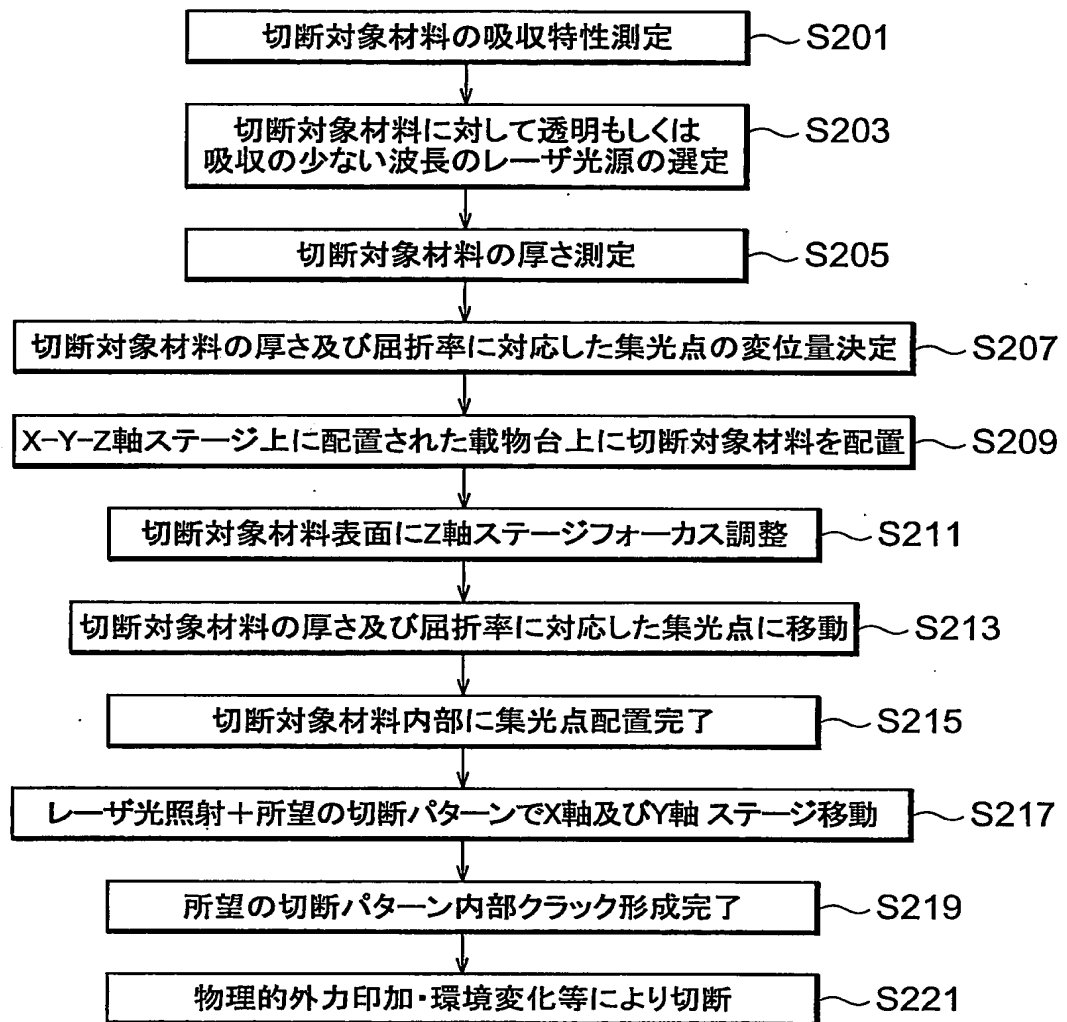




図22

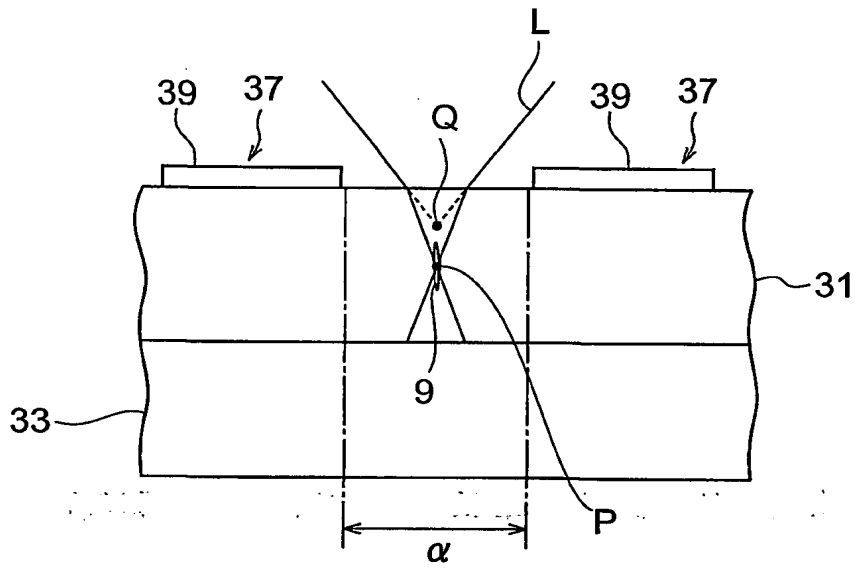


図23

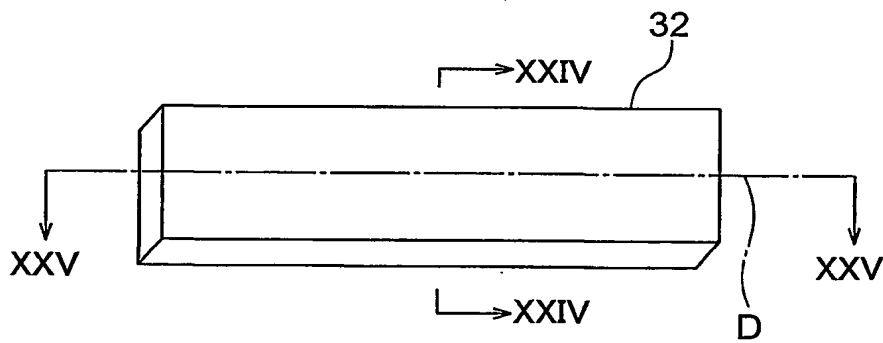


図24

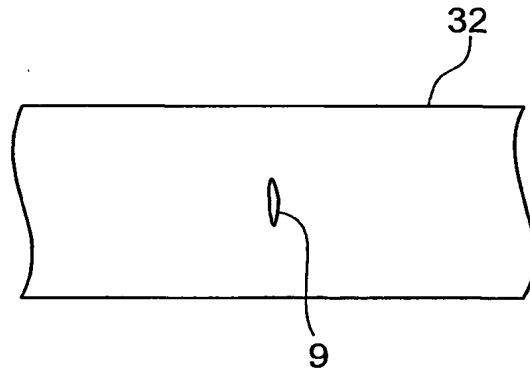


図25

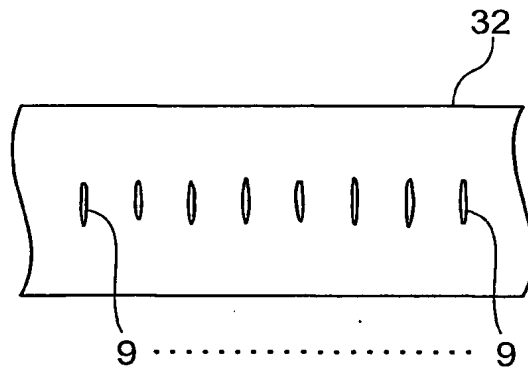


図26

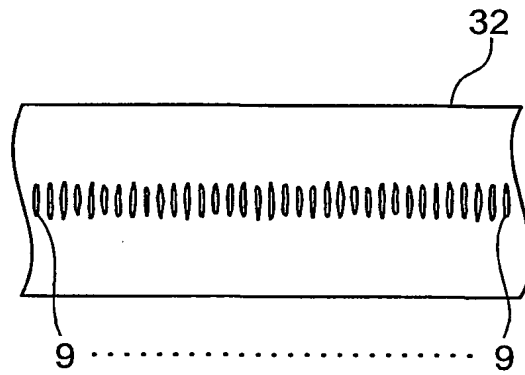


図27

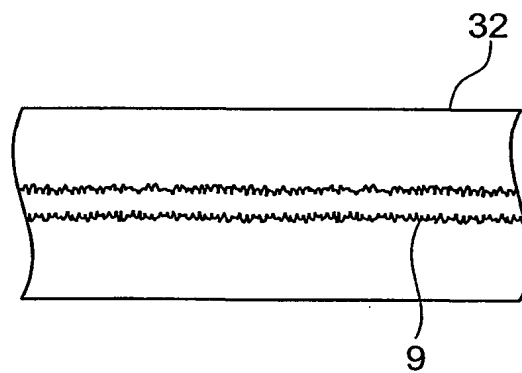


図28

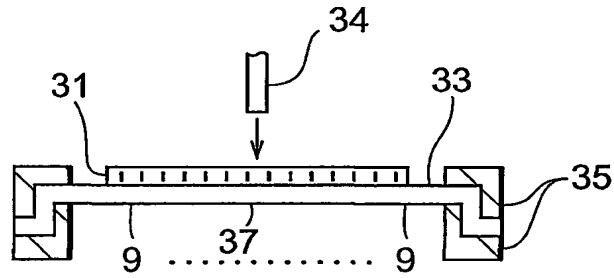


図29

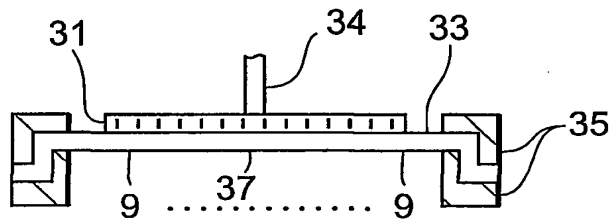


図30

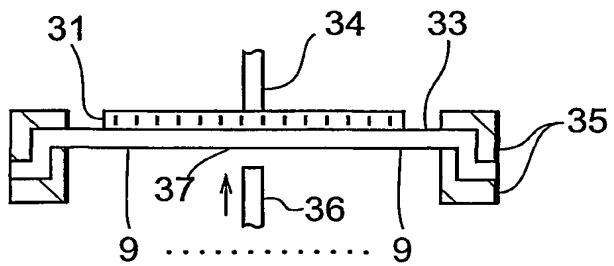


図31

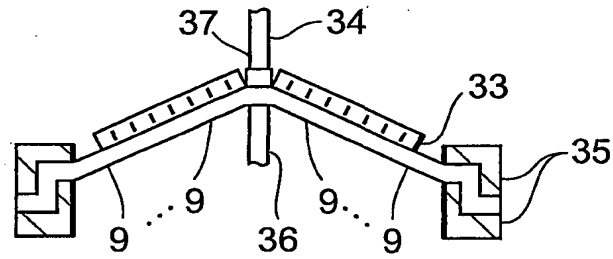
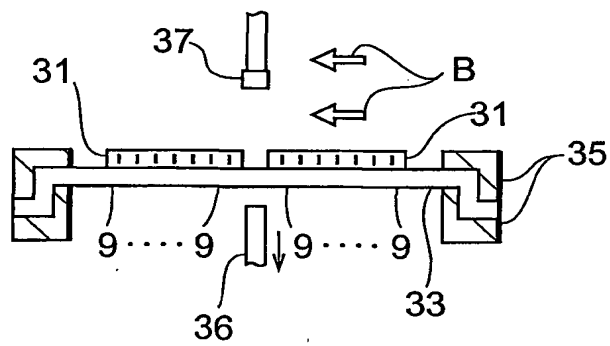


図32



33

20/61

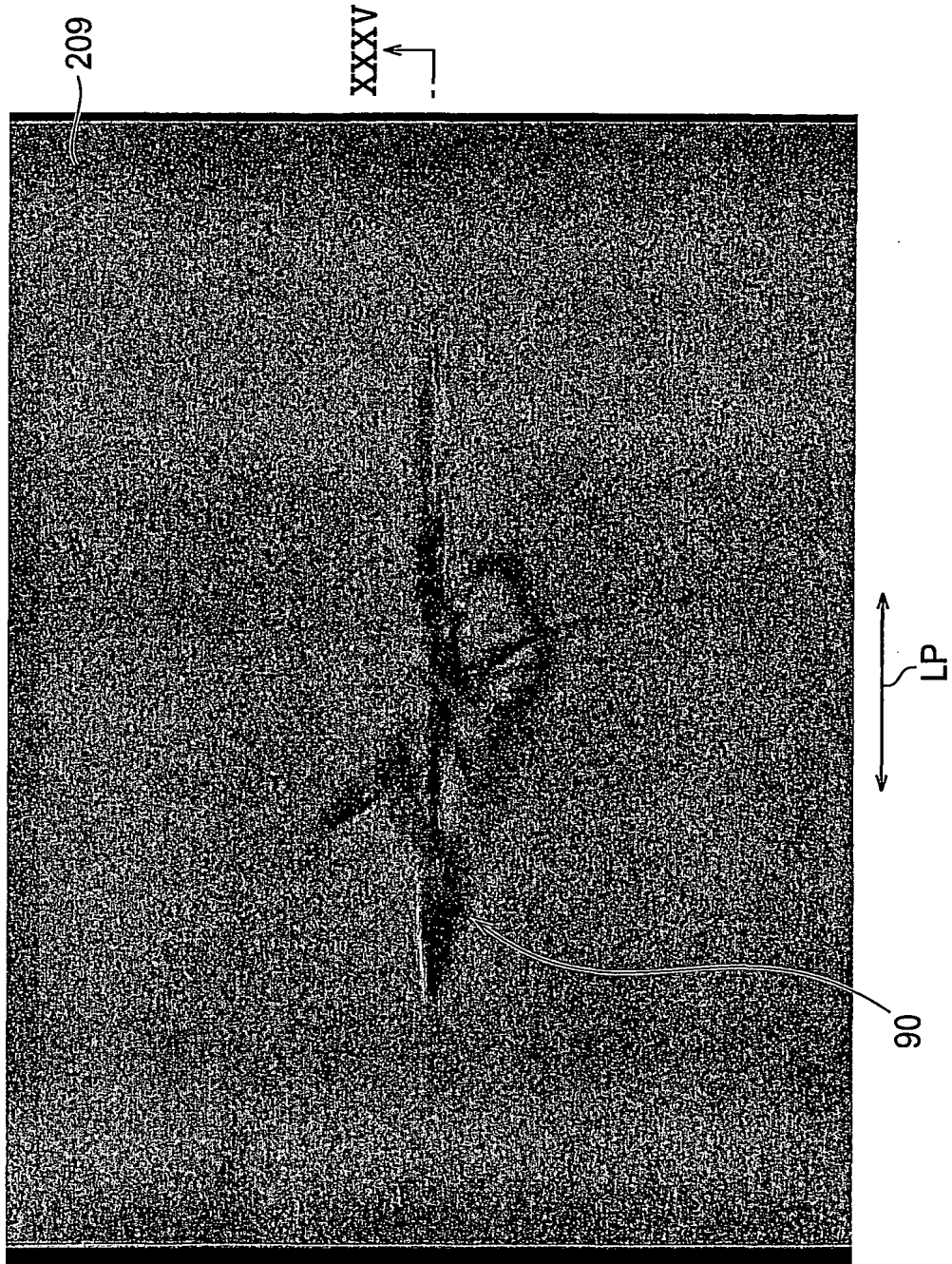
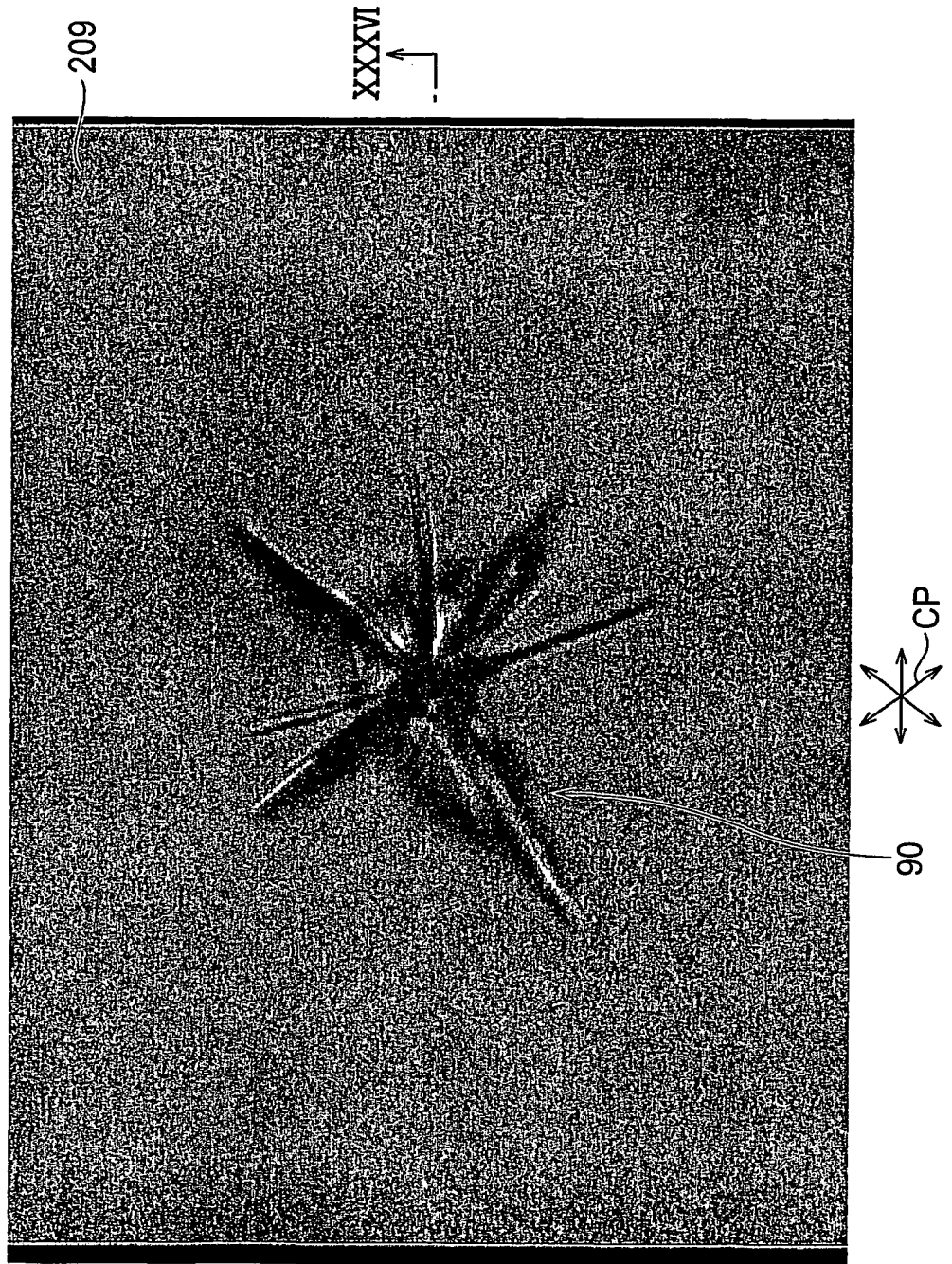
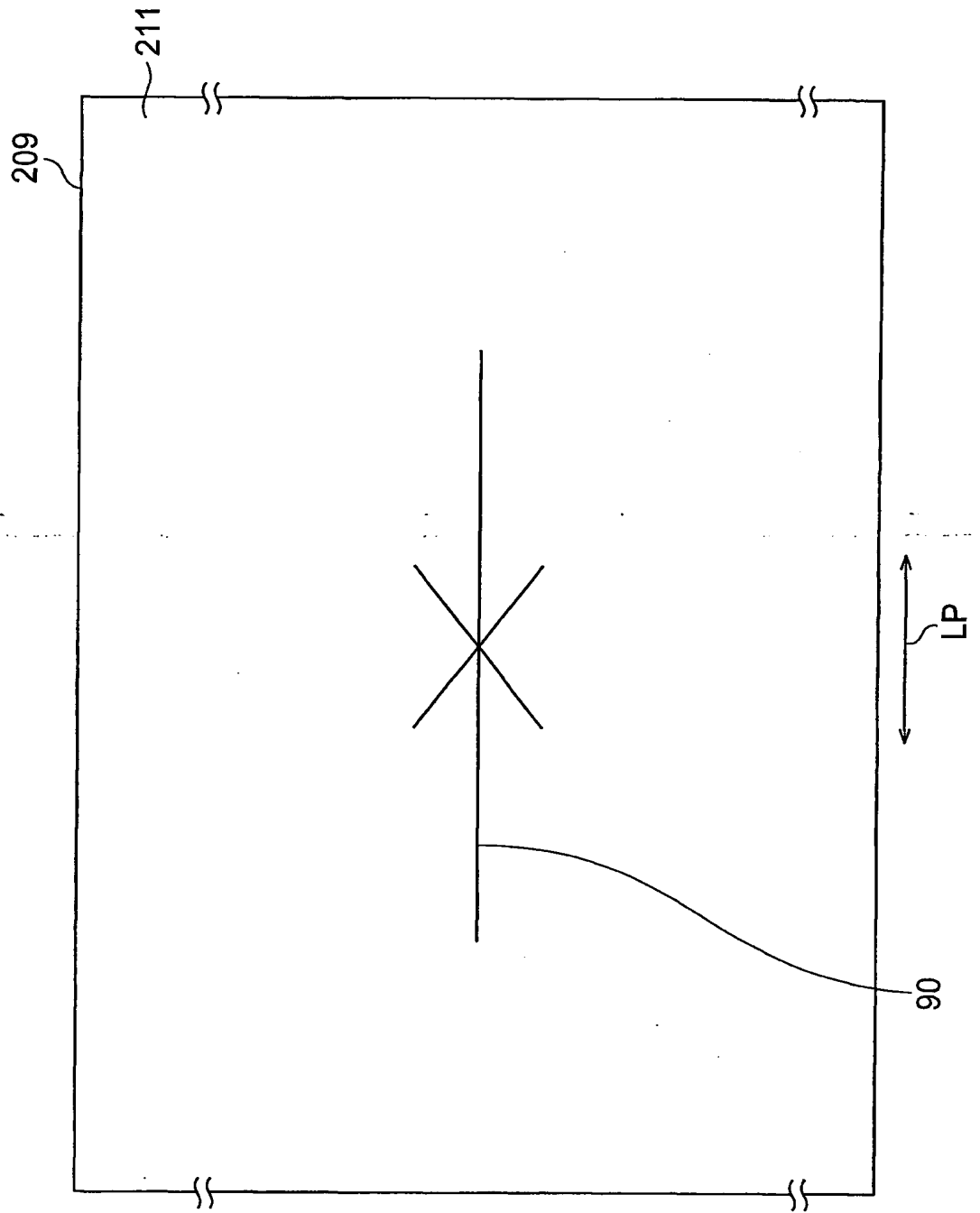


図34





35



図 36

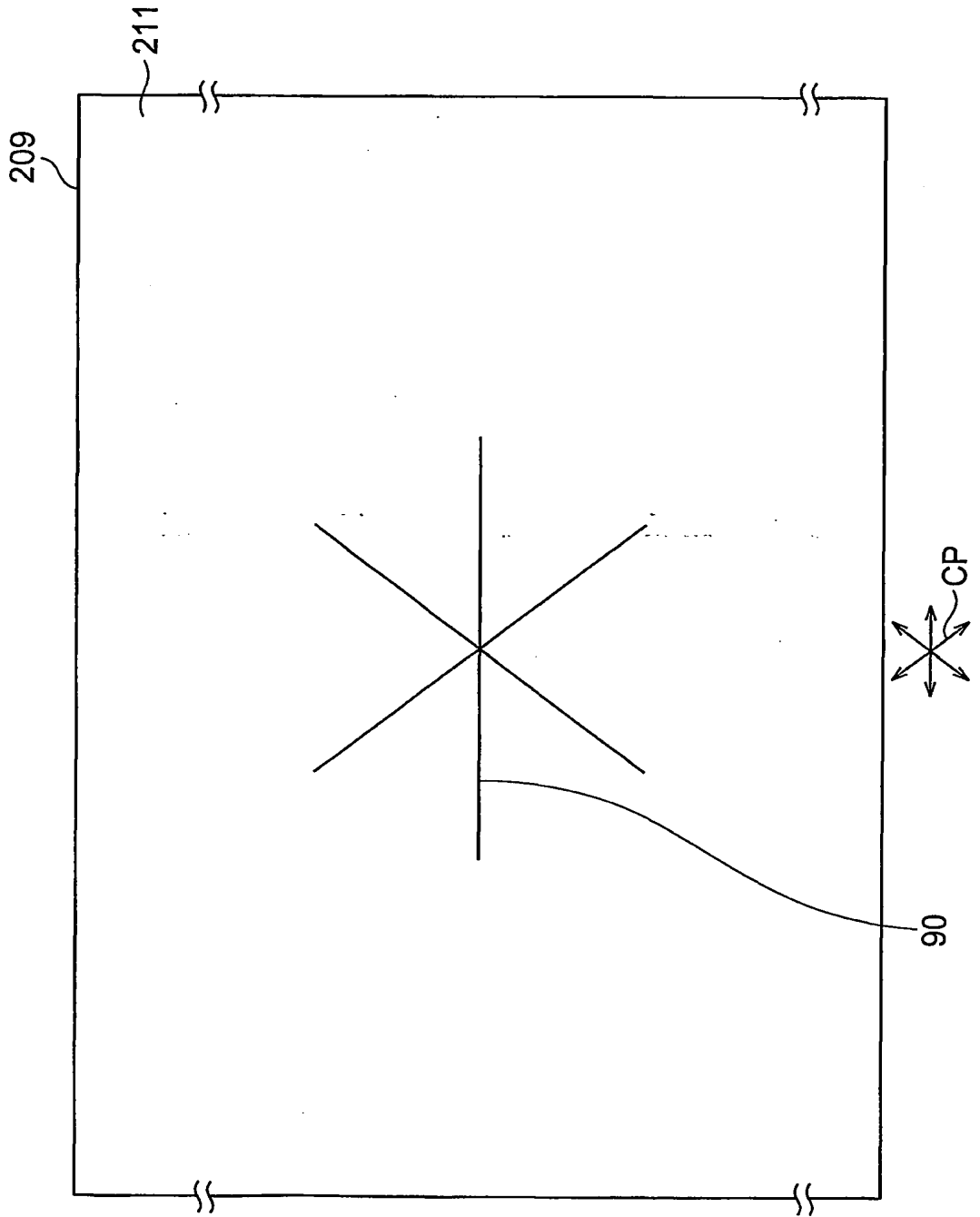


図37

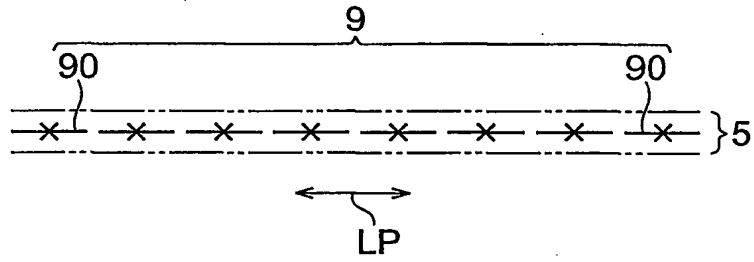


図38

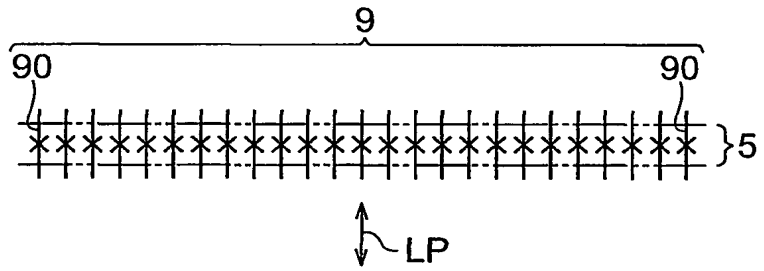


図39

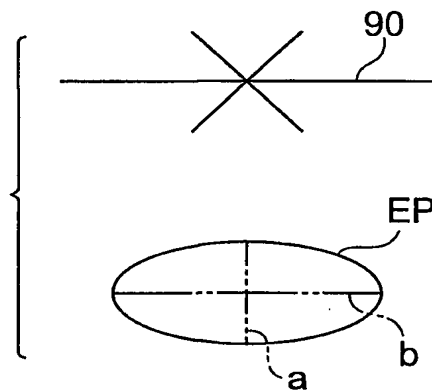


図40

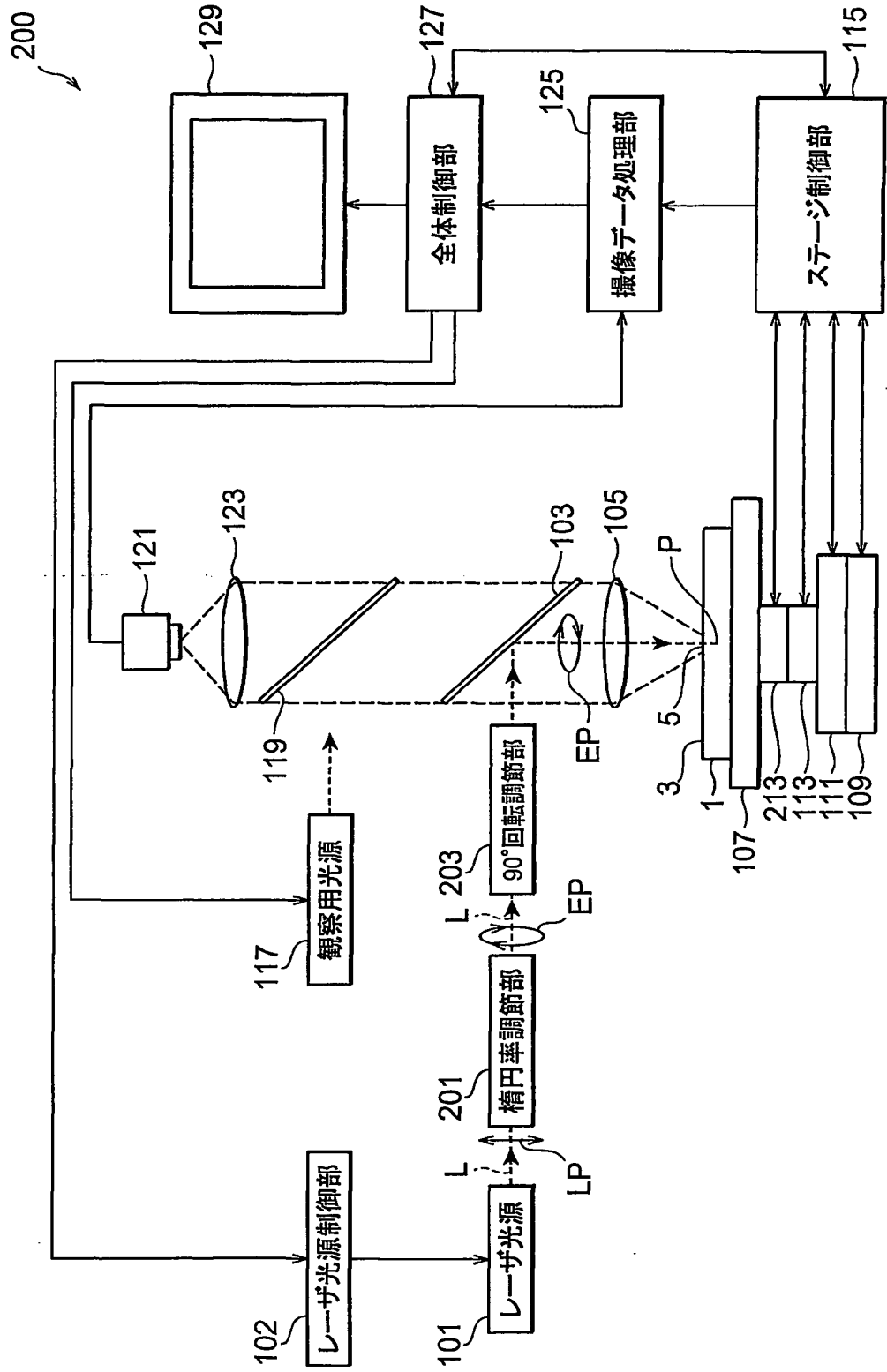


図41

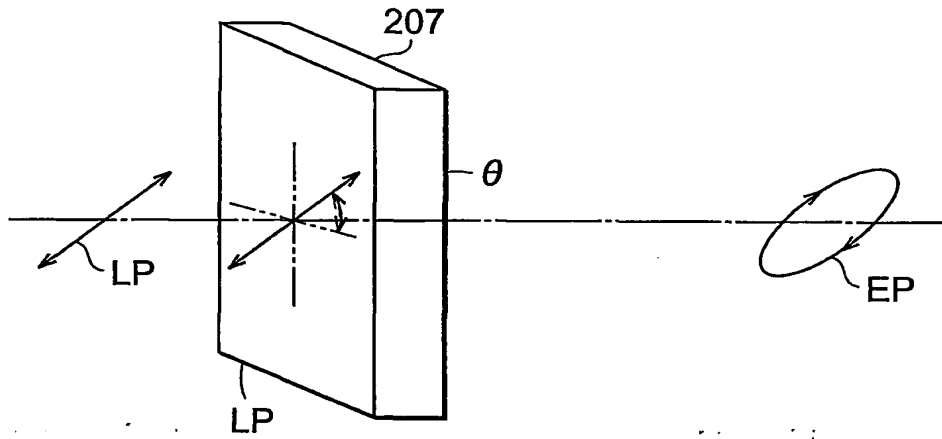


図42

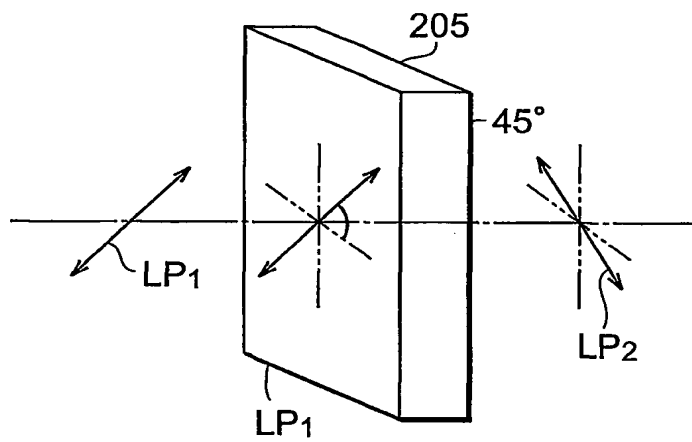


図43

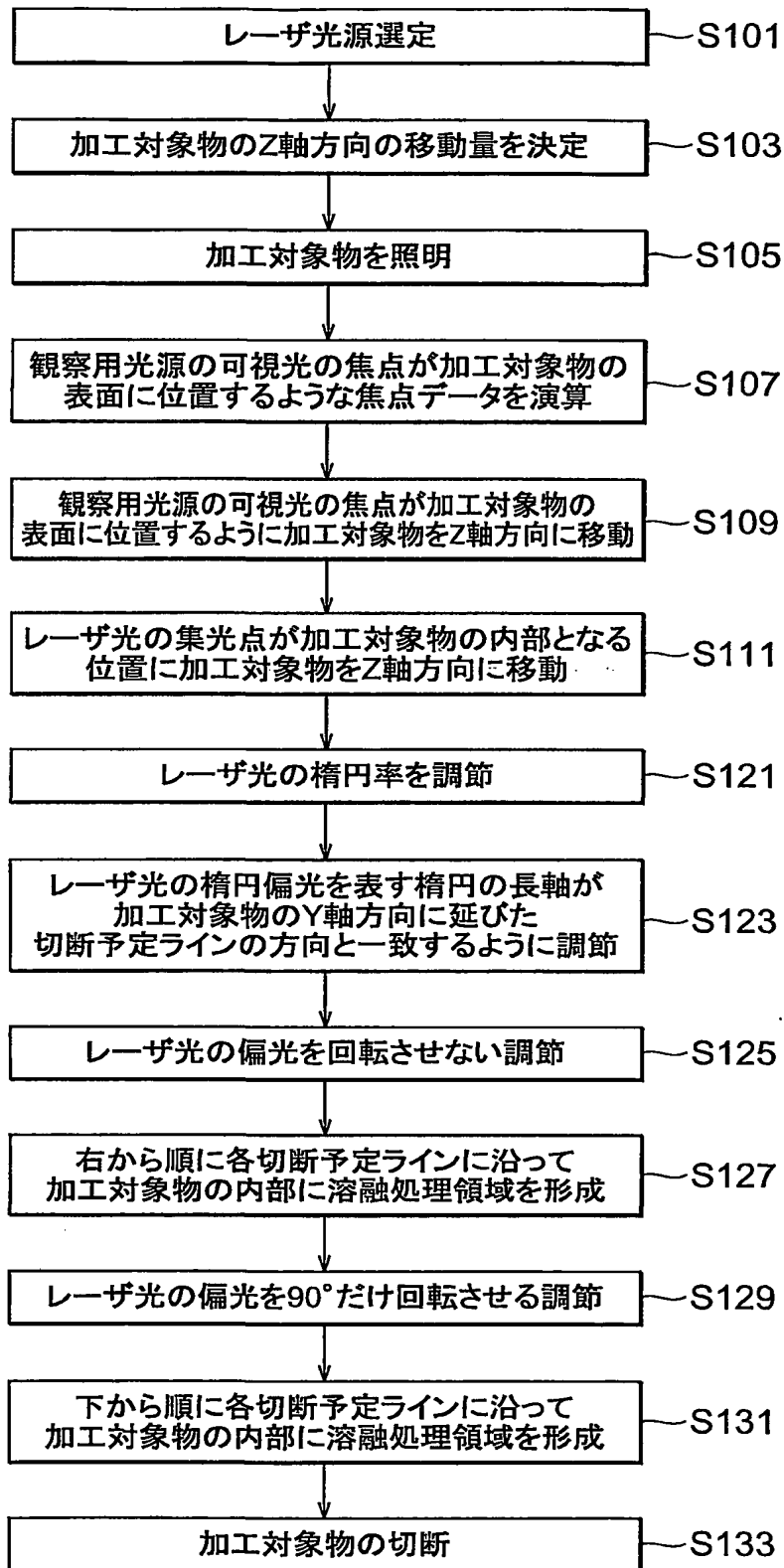


図44

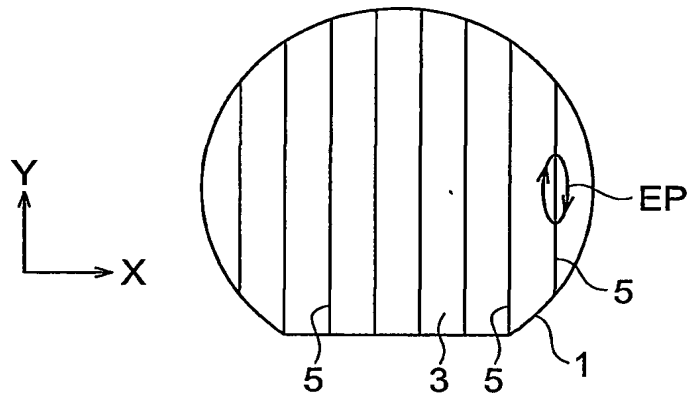


図45

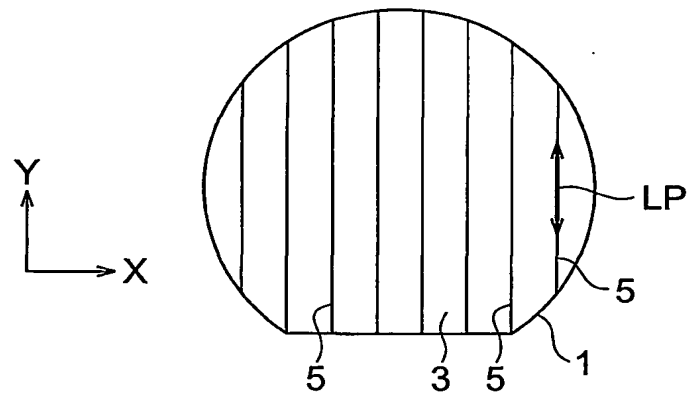


図46

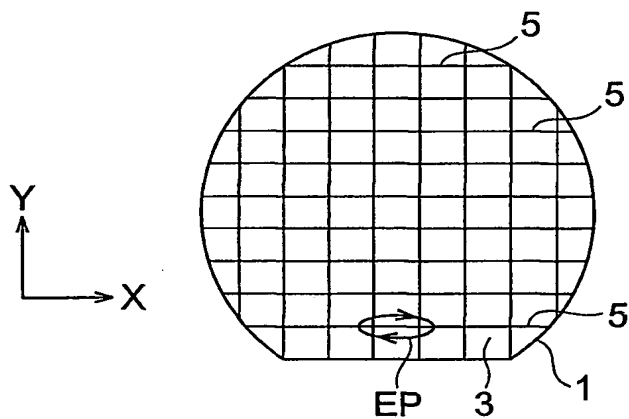


図47

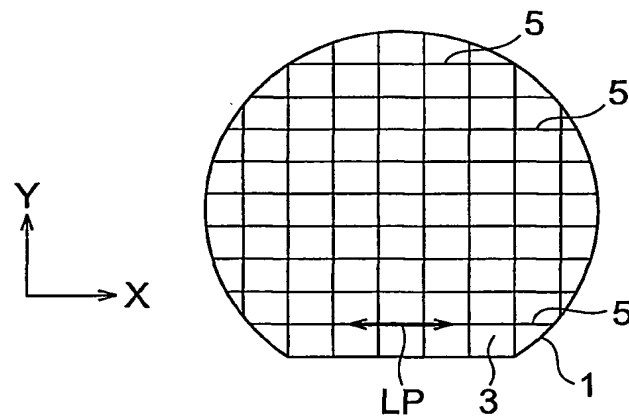




図48

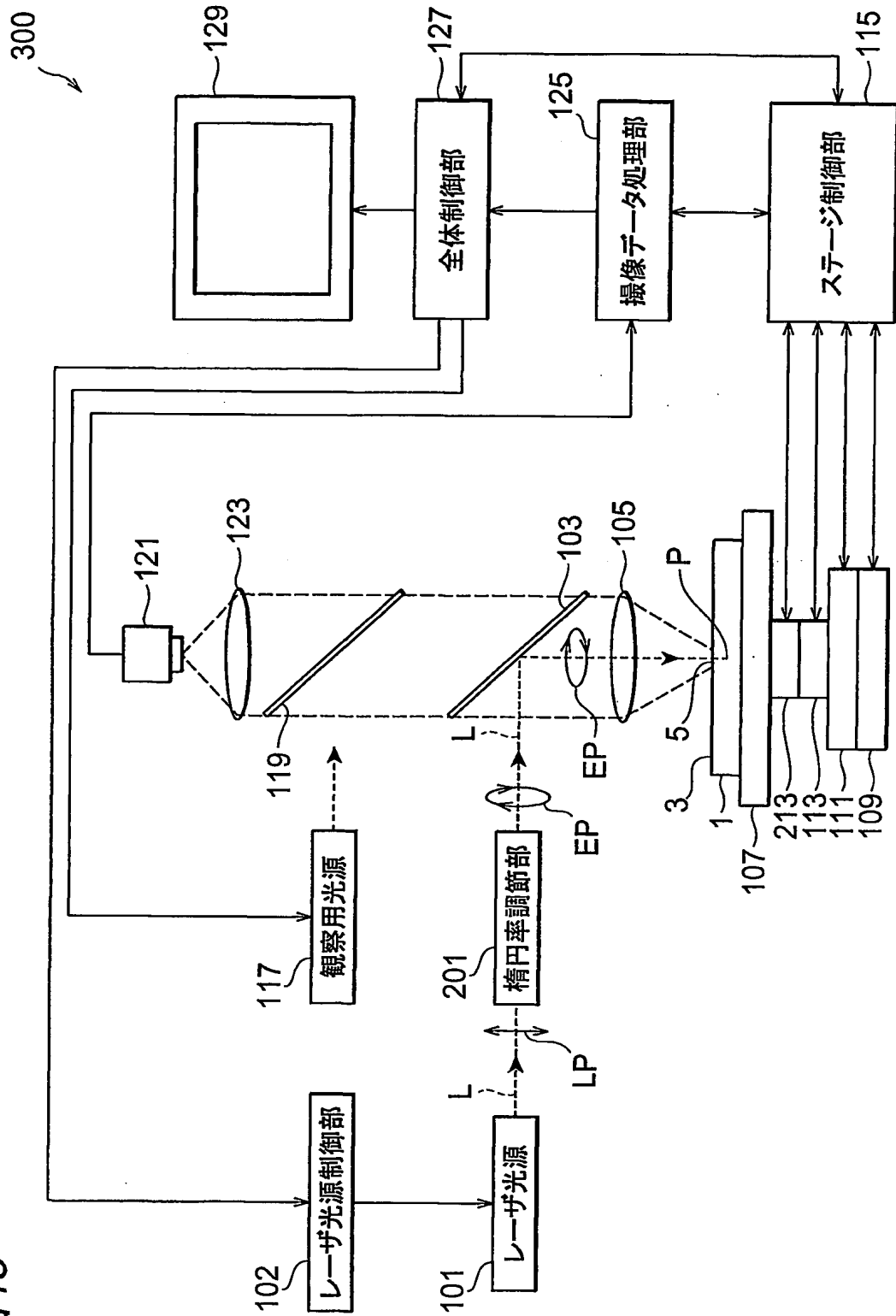


図49

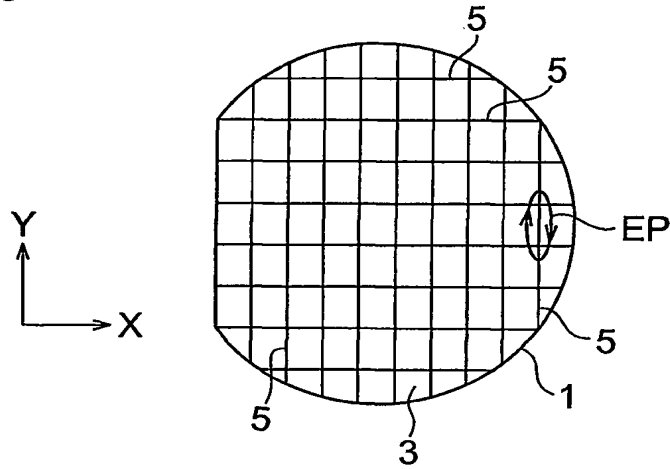


図50

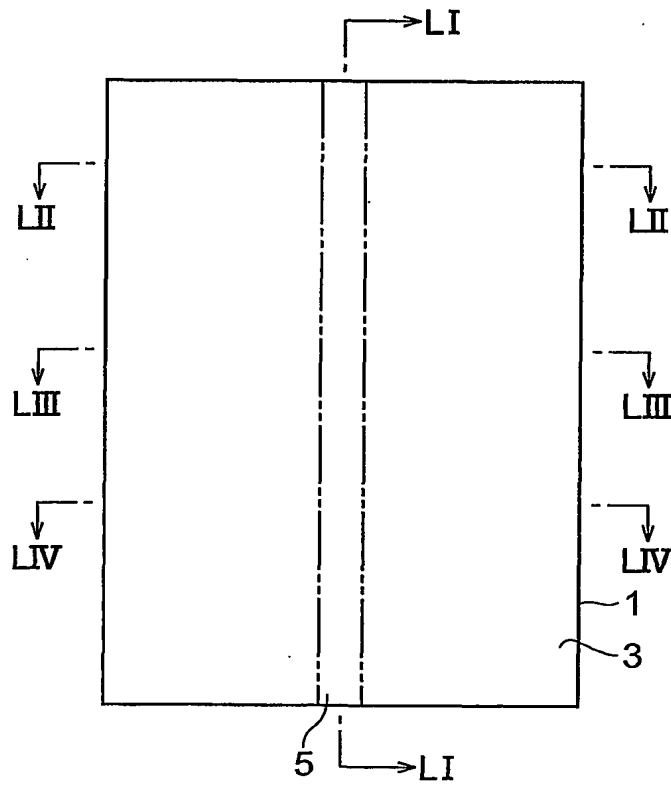


図51

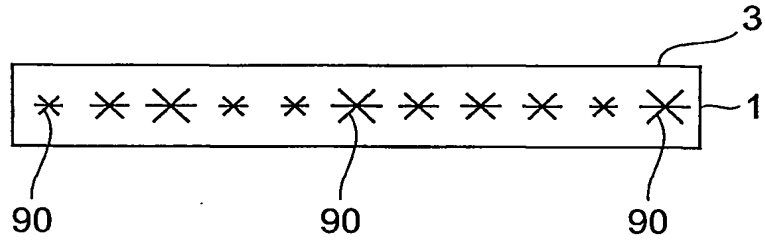


図52

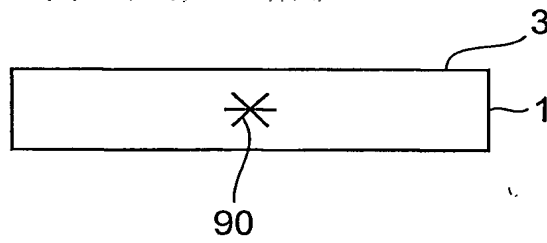


図53

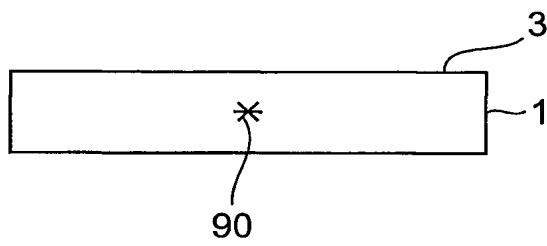


図54

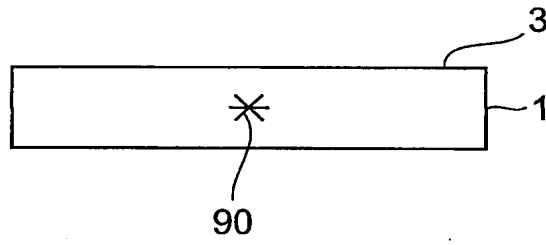


図55

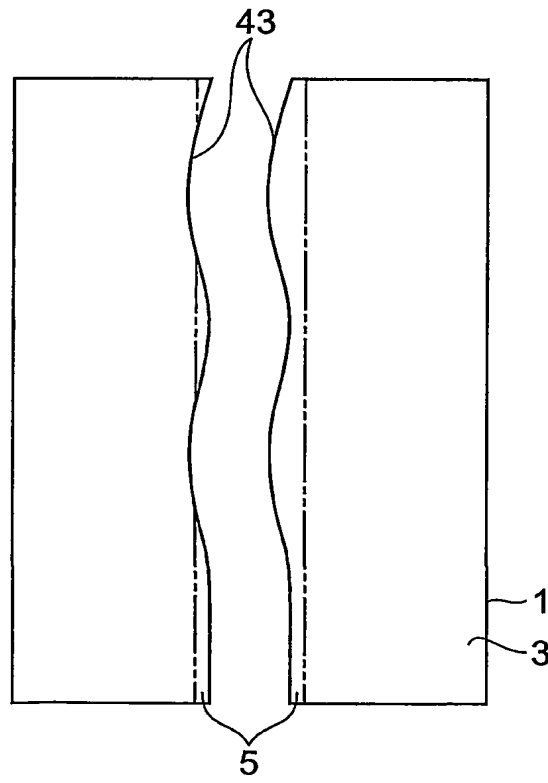


図56

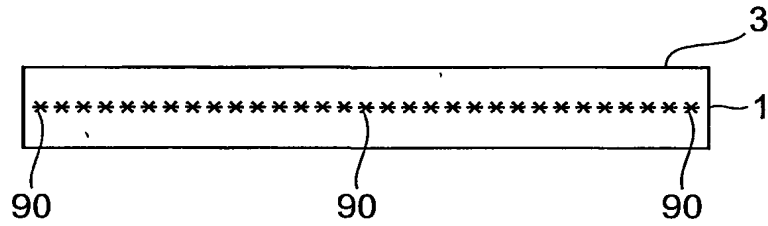


図57

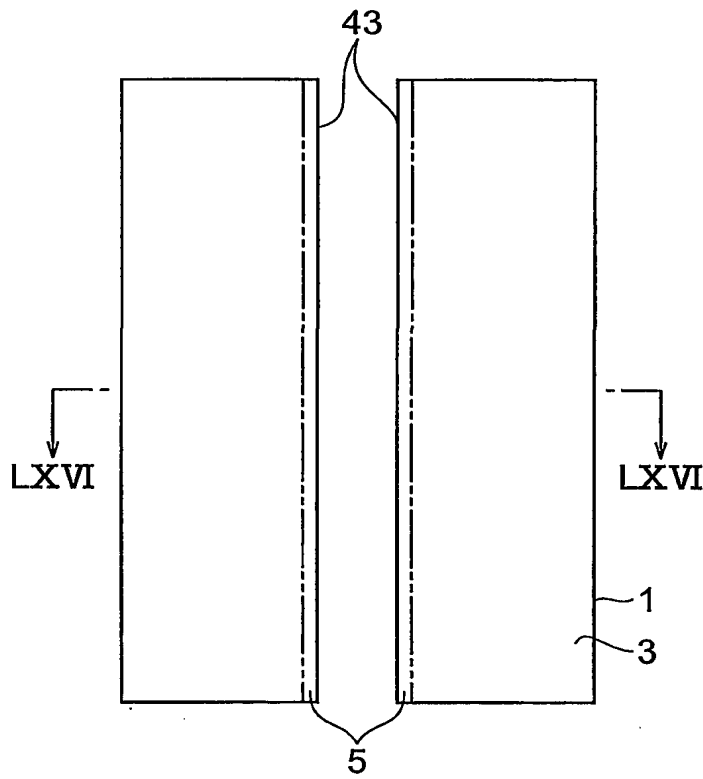


図58

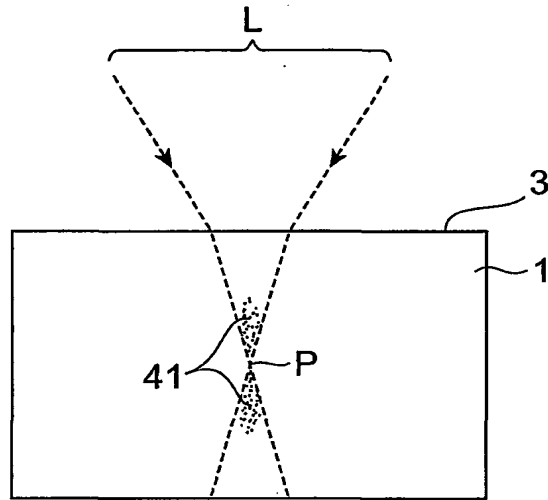


図59

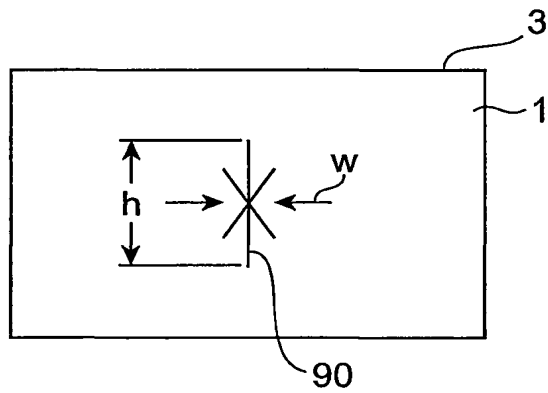


図60

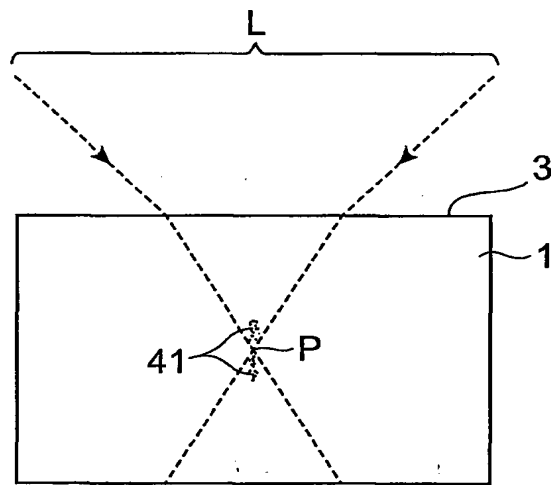


図61

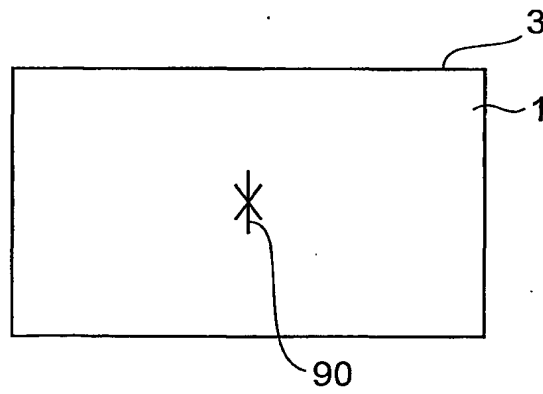


図62

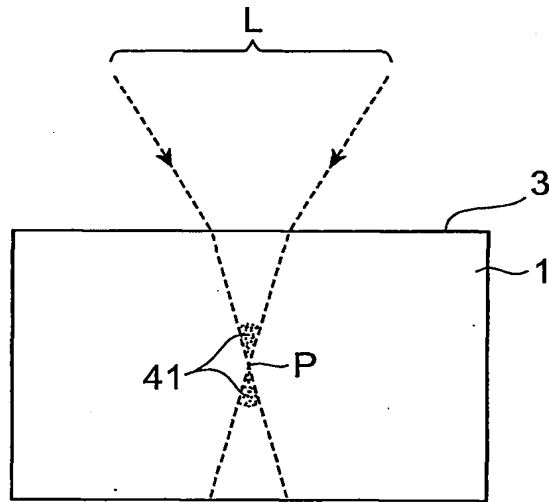


図63

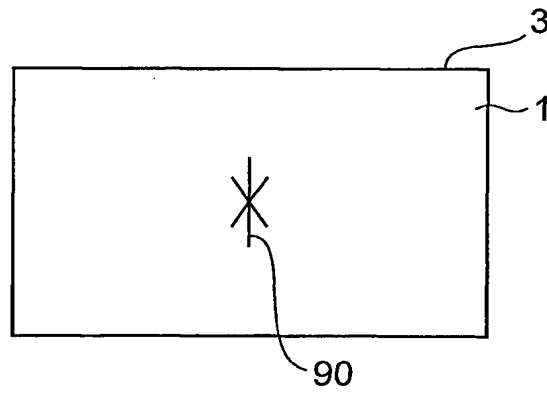




図64

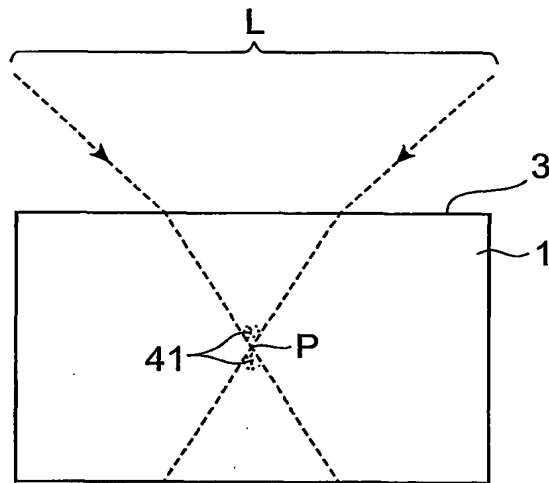


図65

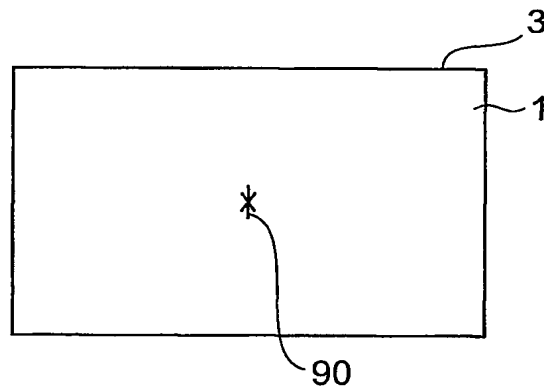


図66

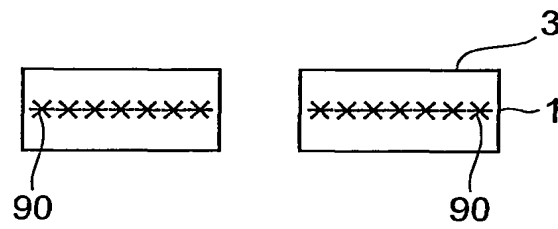


図67

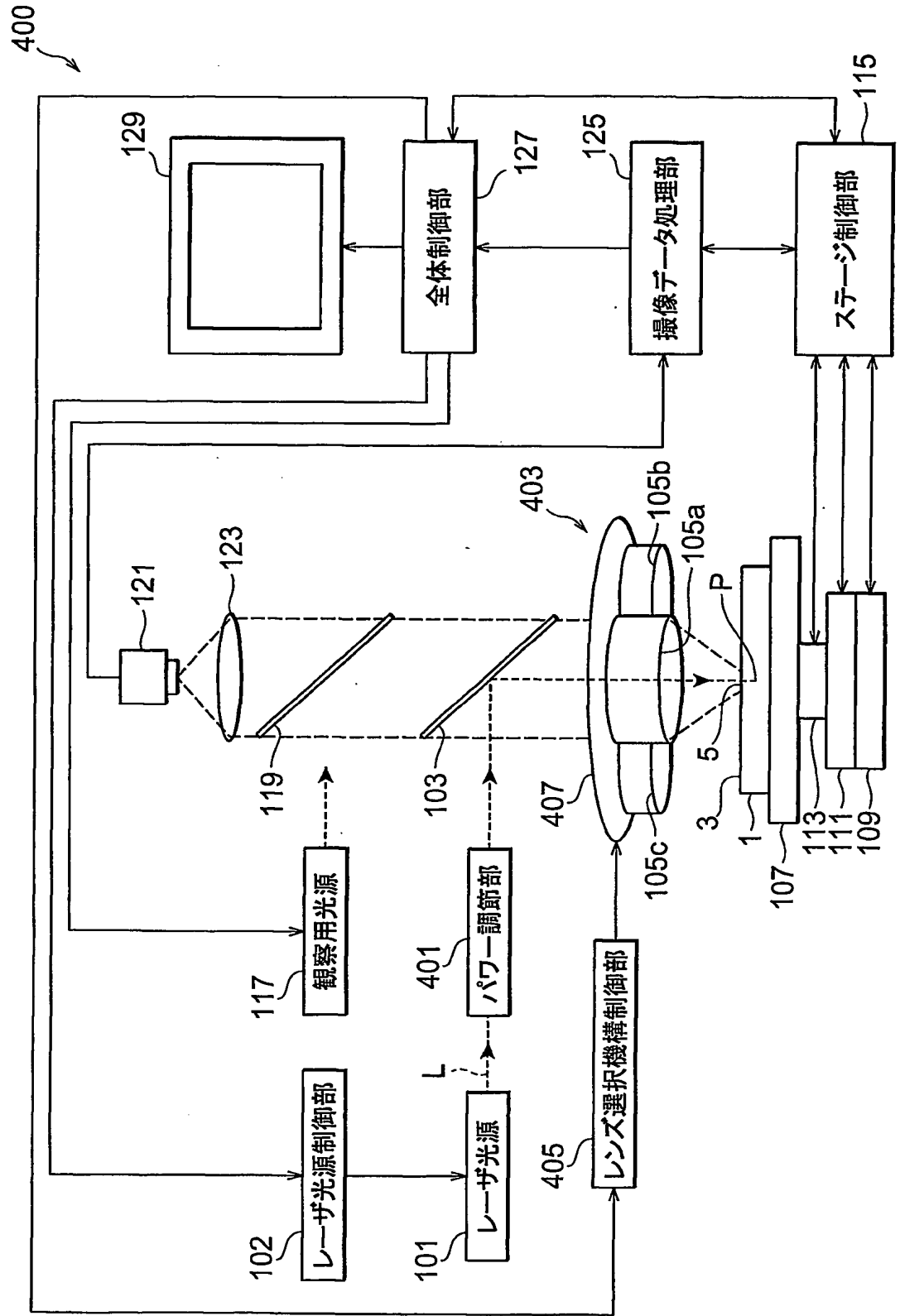


図68

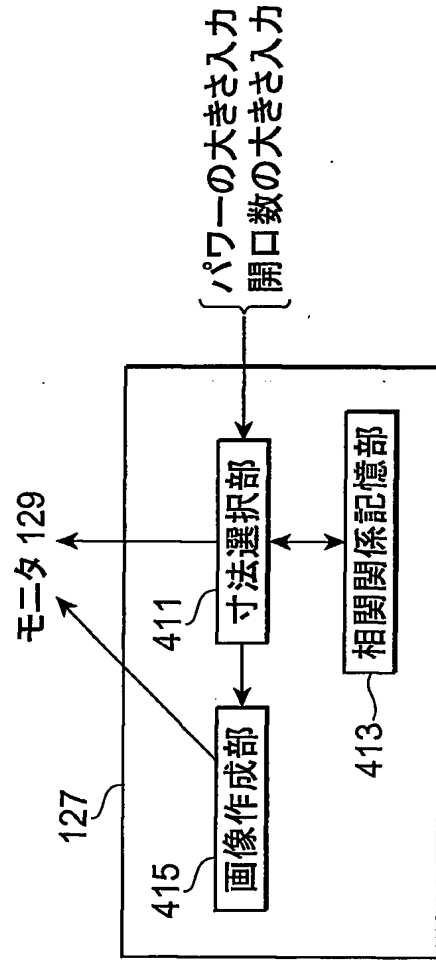


図69

組		寸法( $\mu\text{m}$ )
パワー密度( $\text{W}/\text{cm}^2$ )	開口数	
$1.24 \times 10^{11}$	0.55	120
$1.49 \times 10^{11}$	0.55	150
$1.19 \times 10^{11}$	0.8	30
$1.49 \times 10^{11}$	0.8	60

図70

開口数	寸法( $\mu\text{m}$ )
0.55	150
0.8	60

図71

パワー密度( $\text{W}/\text{cm}^2$ )	寸法( $\mu\text{m}$ )
$1.19 \times 10^{11}$	30
$1.49 \times 10^{11}$	60
$1.79 \times 10^{11}$	80
$2.98 \times 10^{11}$	120
$5.96 \times 10^{11}$	180

図72

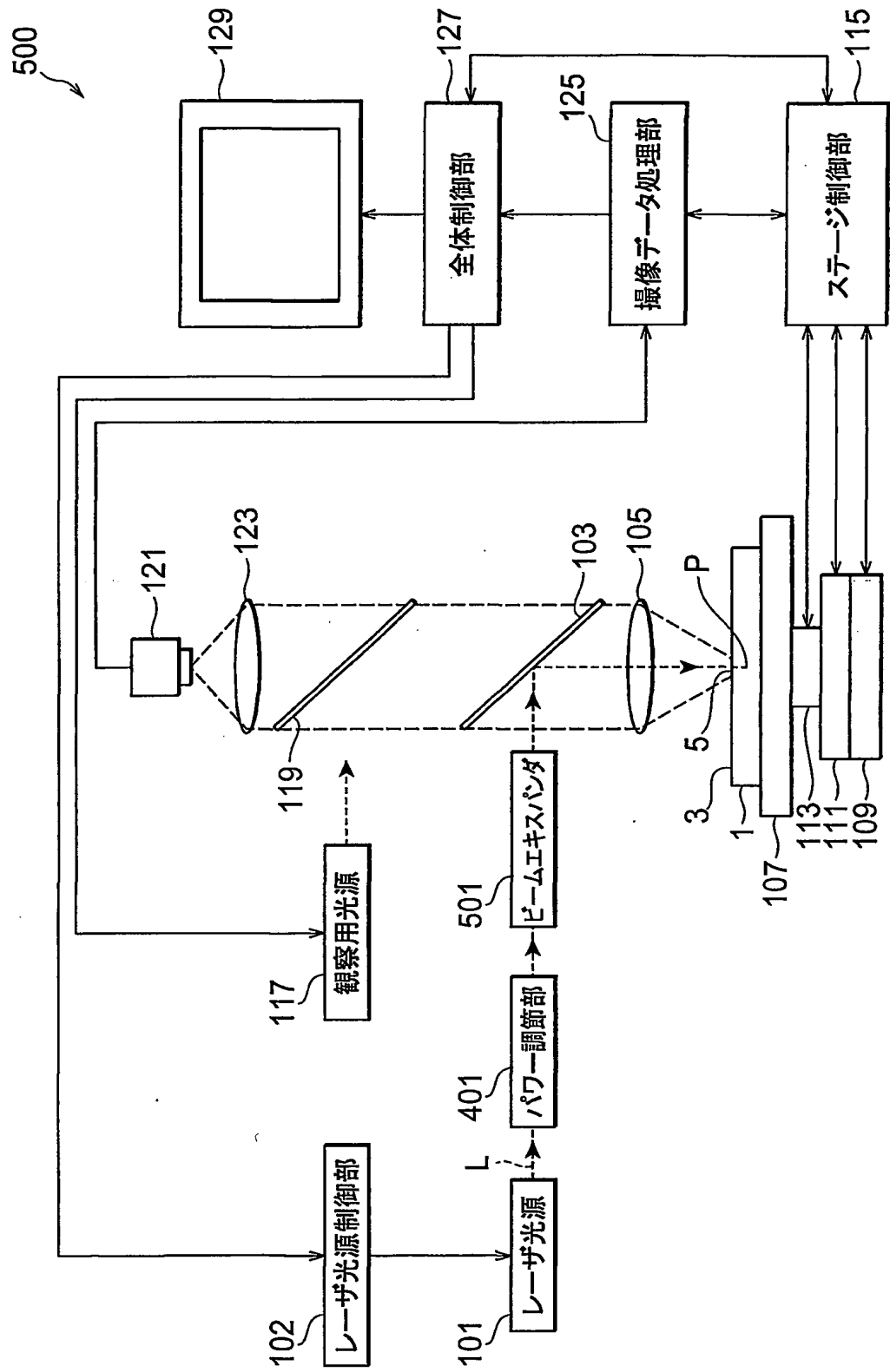


図73

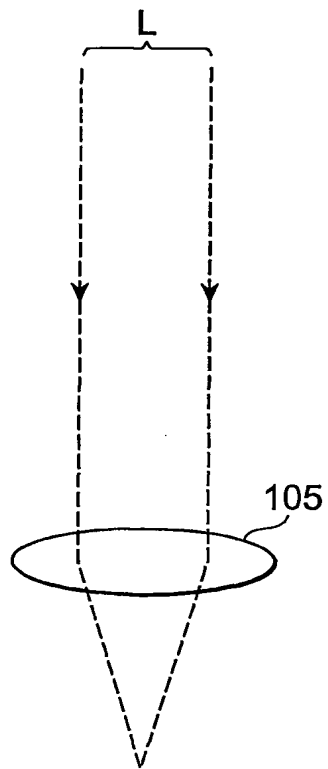


図74

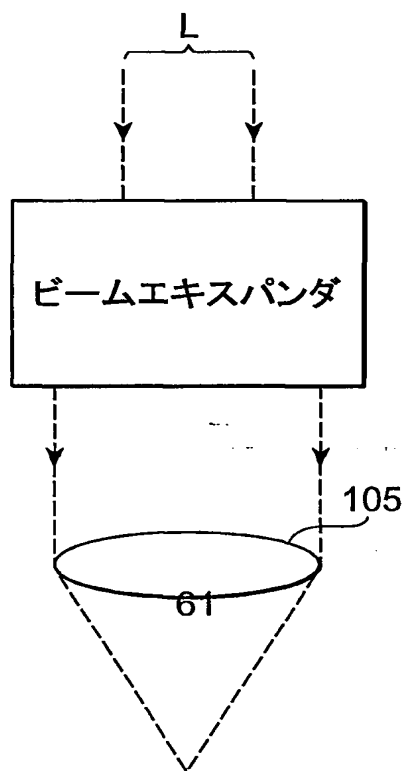




図75

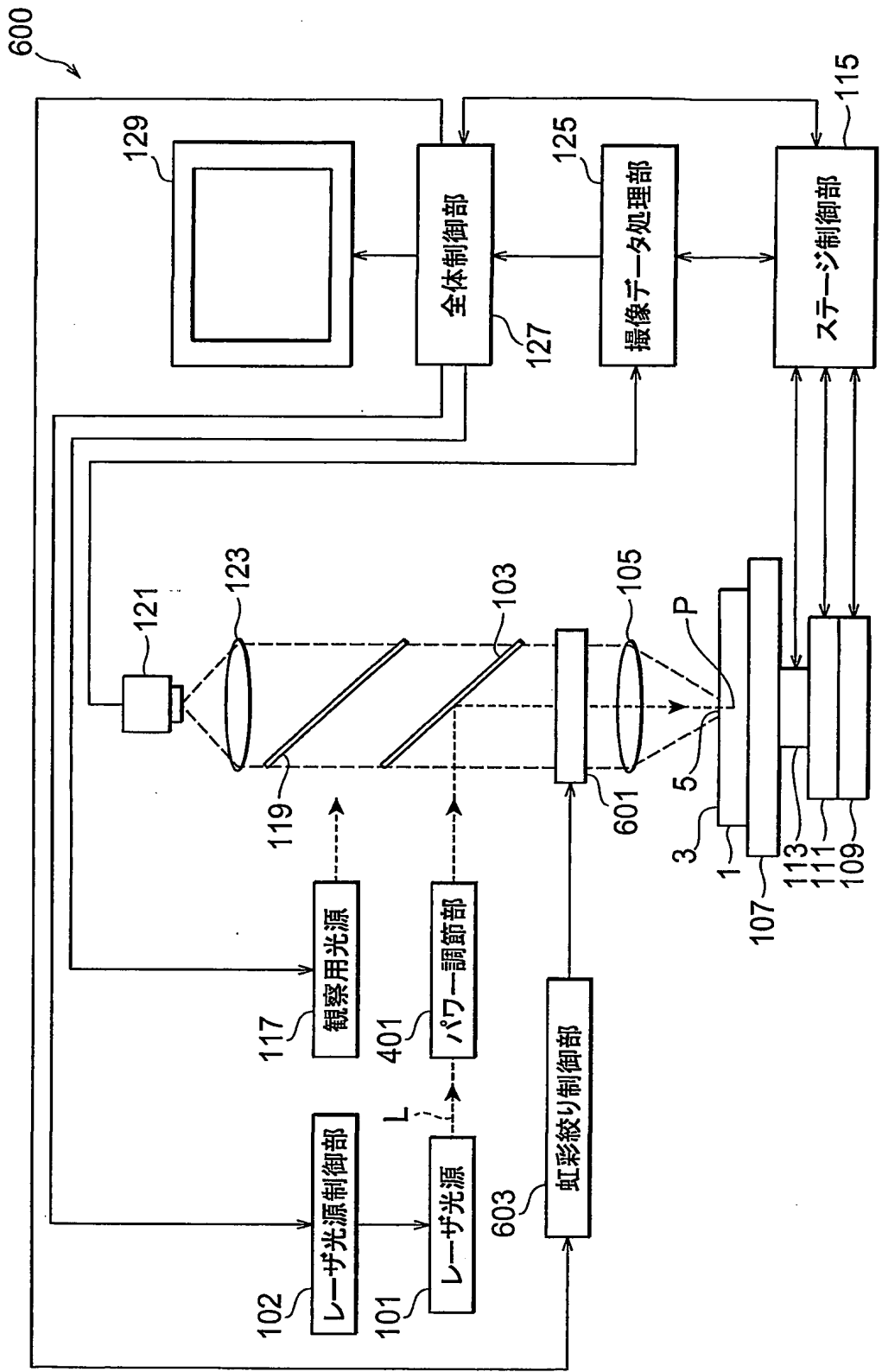


図76

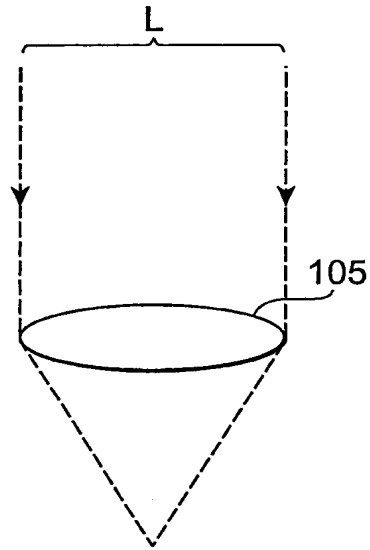


図77

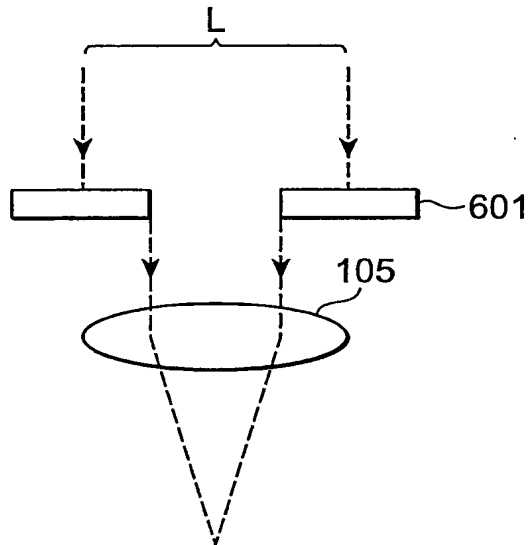


図78

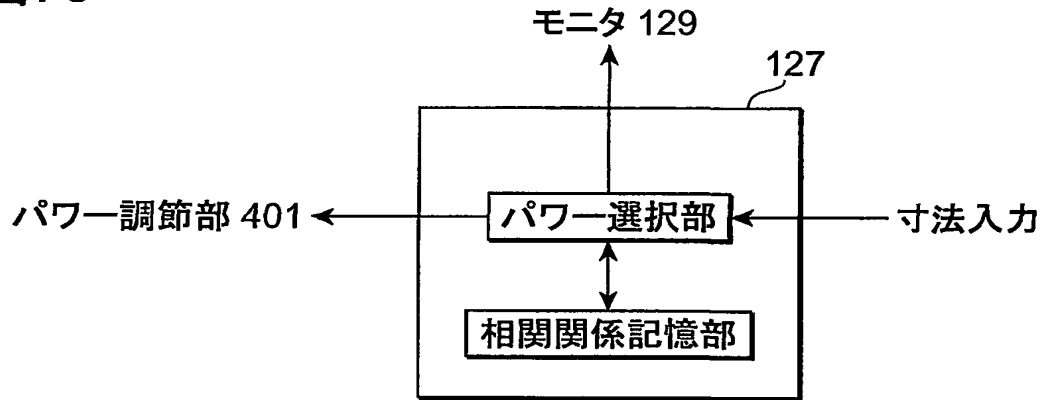


図79

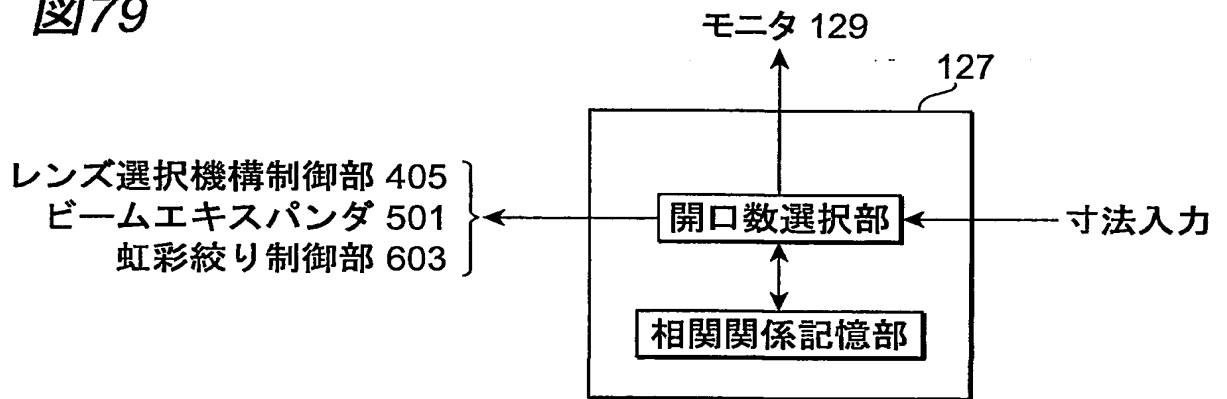


図80

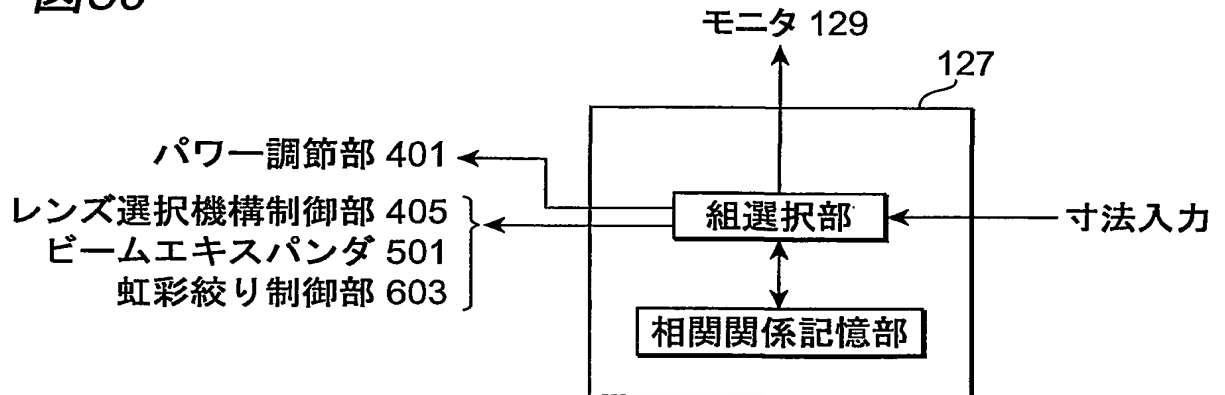


図81

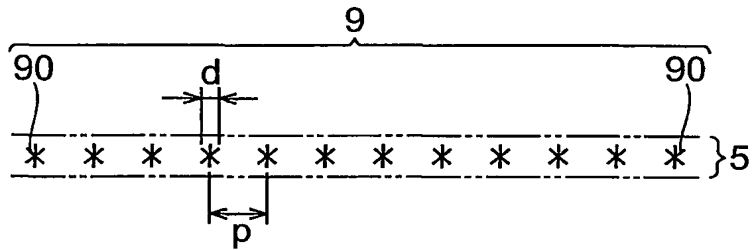


図82

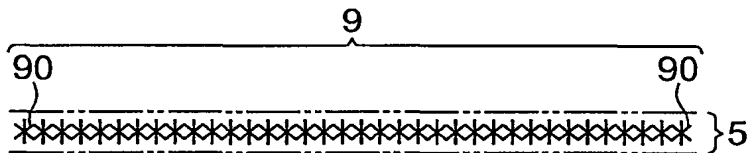


図83

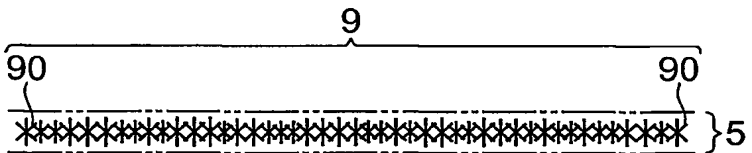


図84

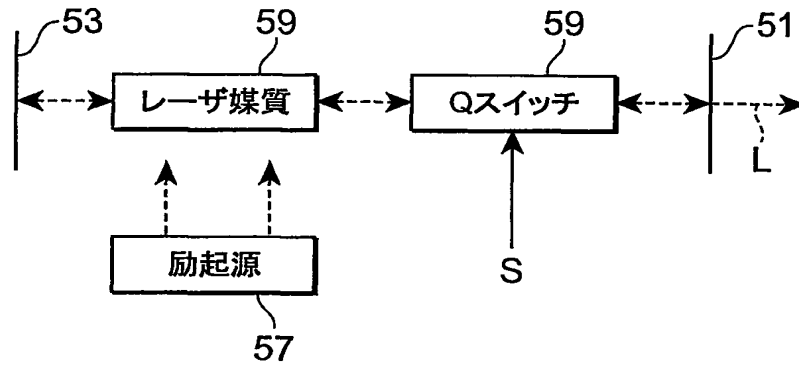


図85

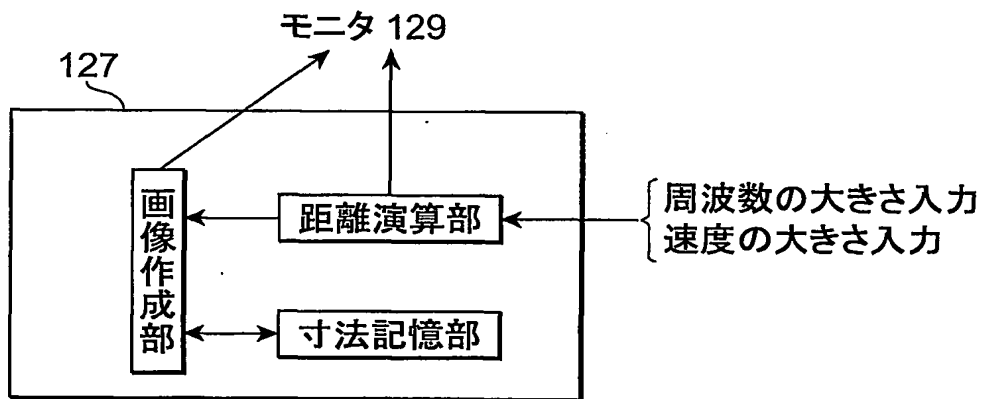


図86

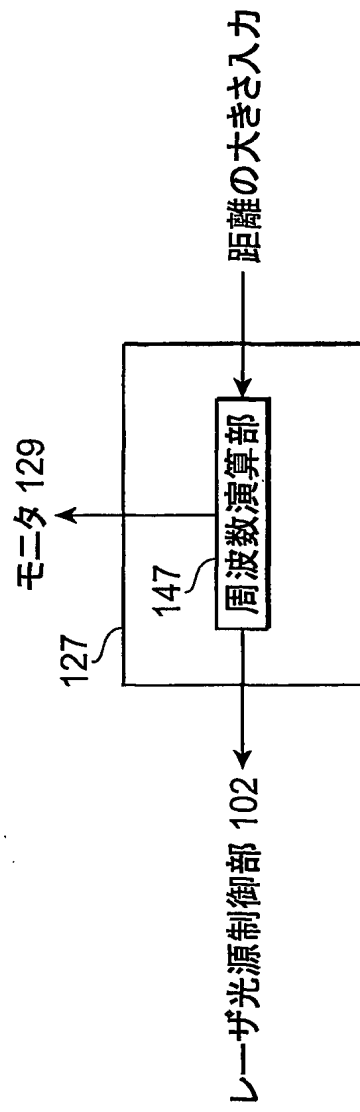


図87

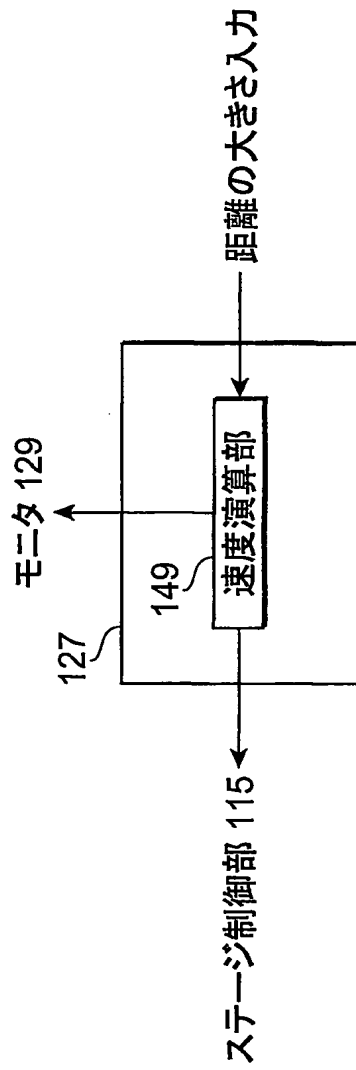


図88

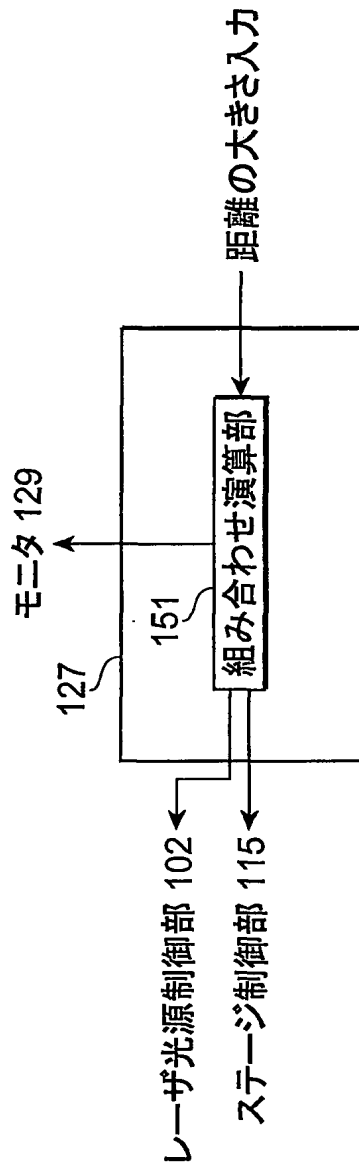




図89

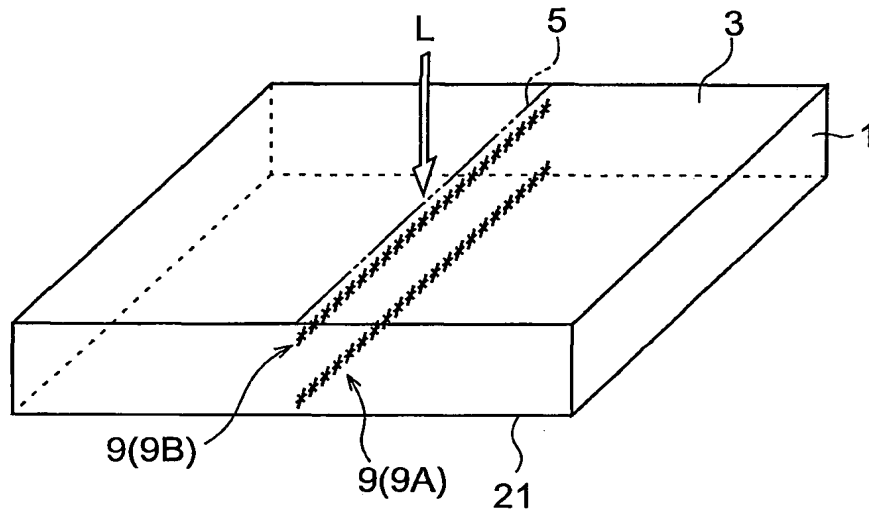


図90

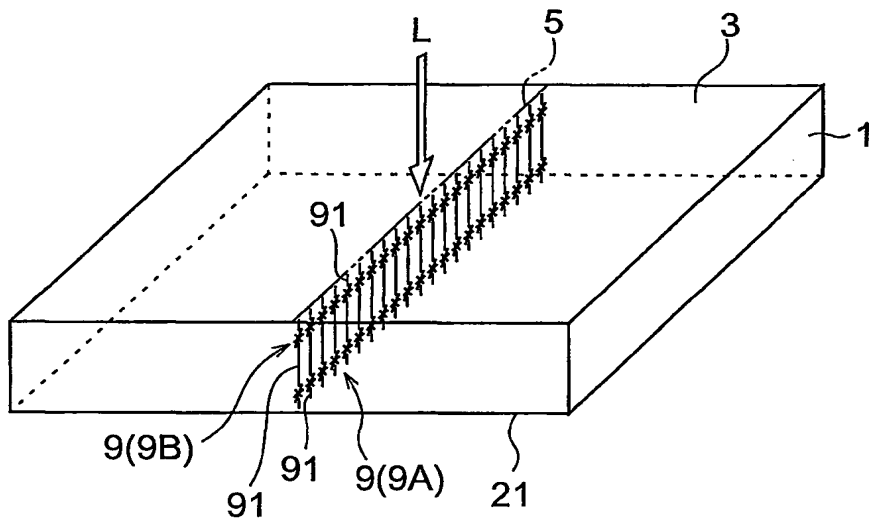


図91

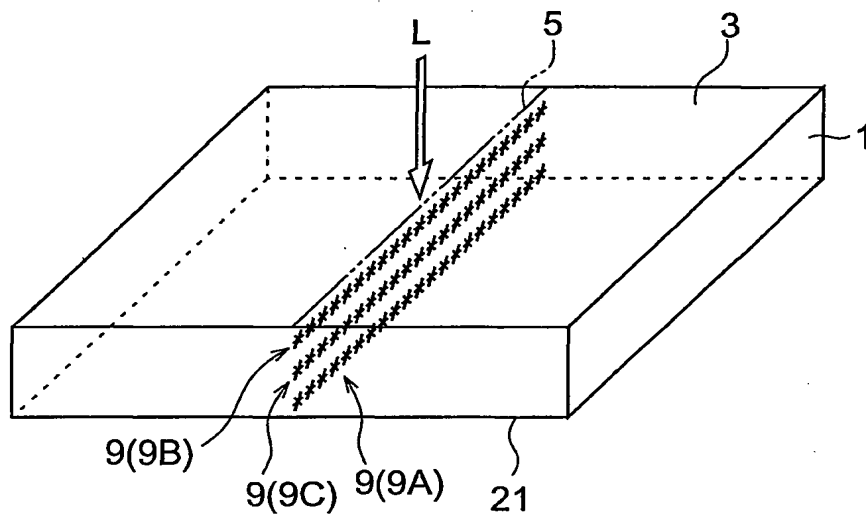


図92

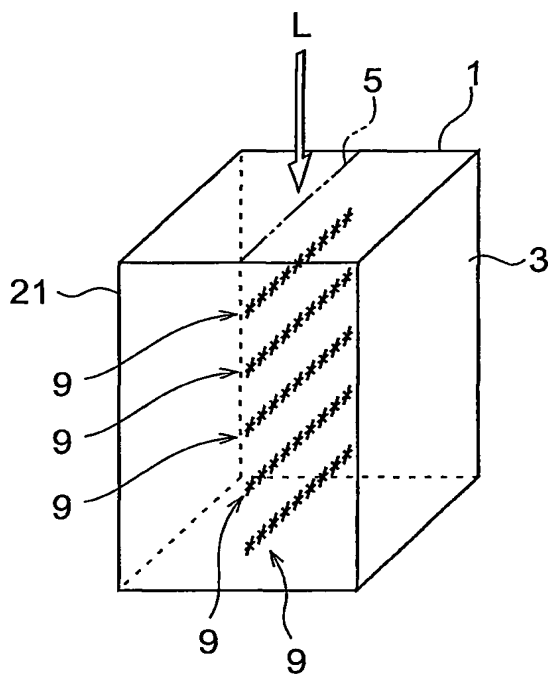


図93

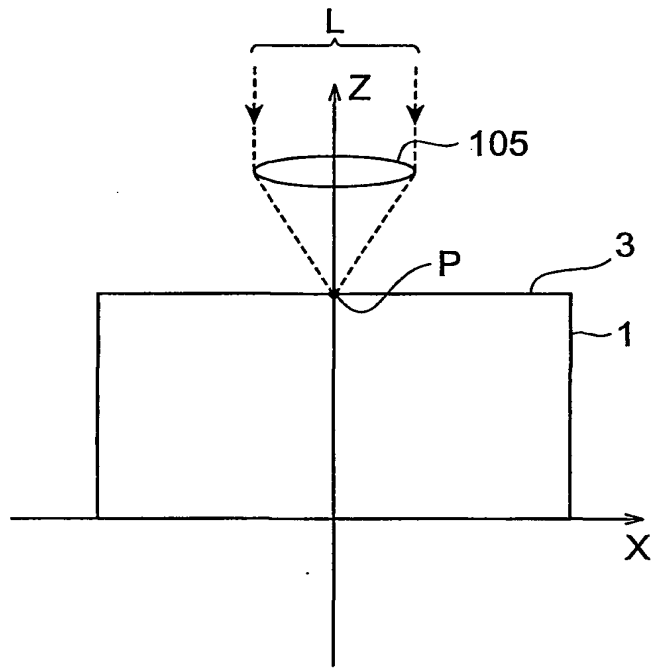


図94

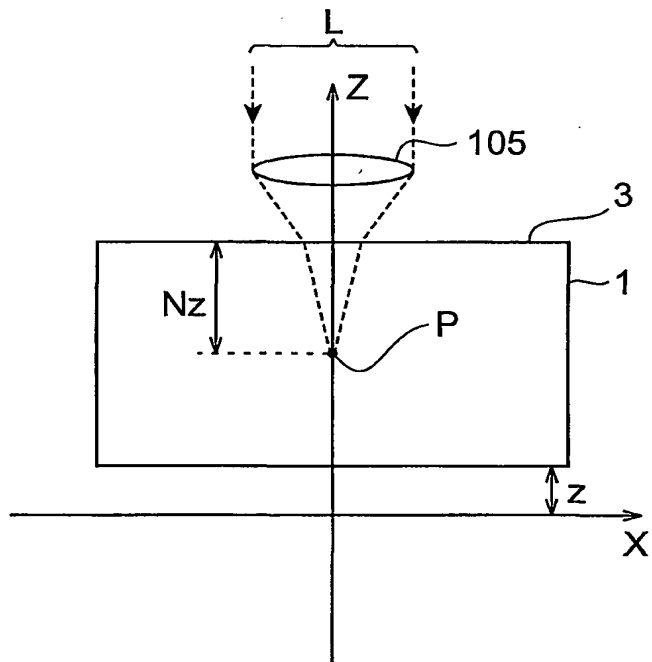


図95

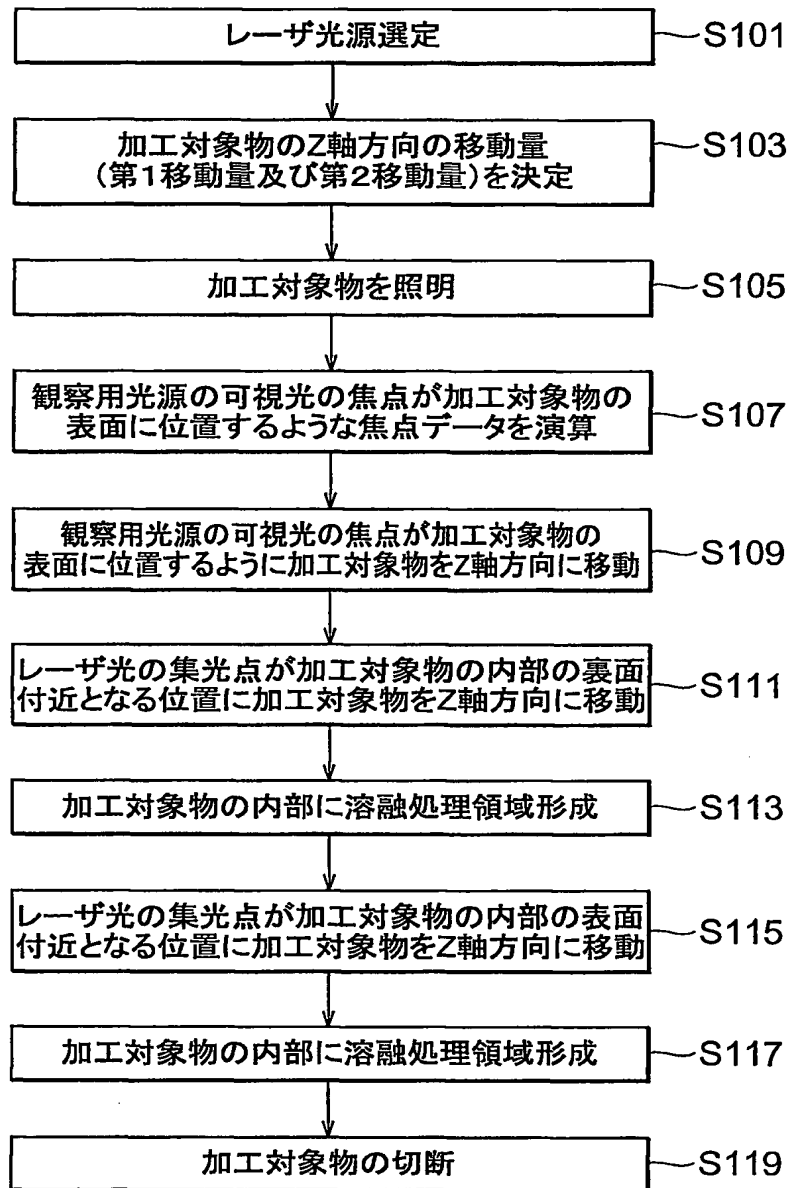


図96

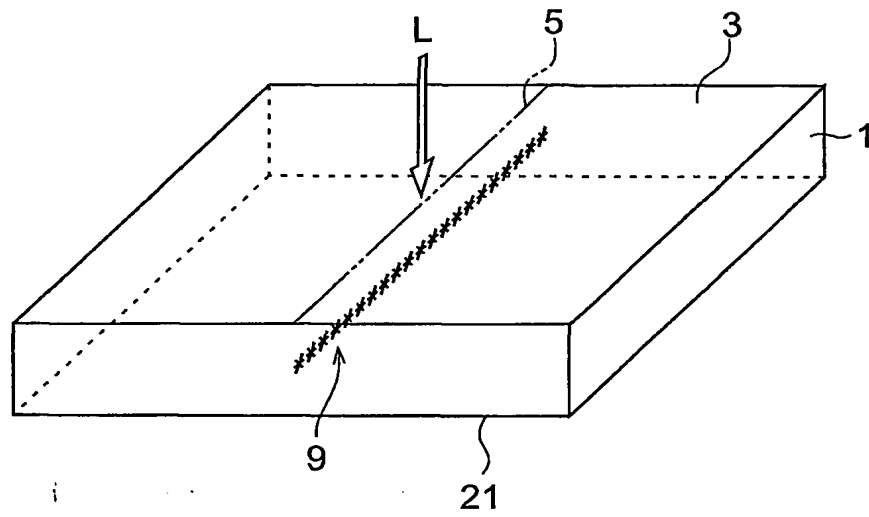


図97

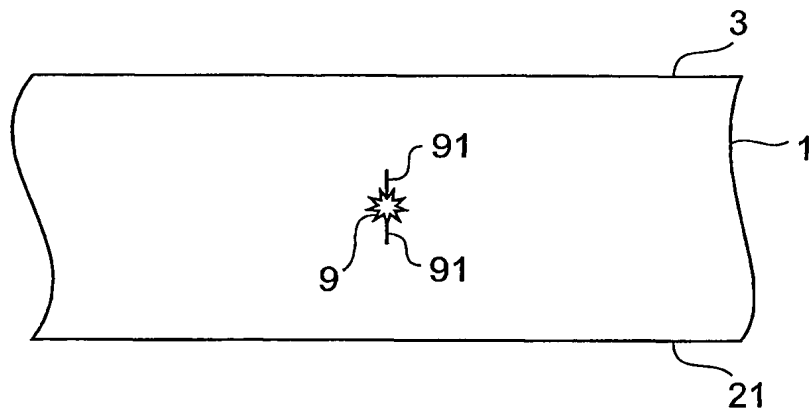


図98

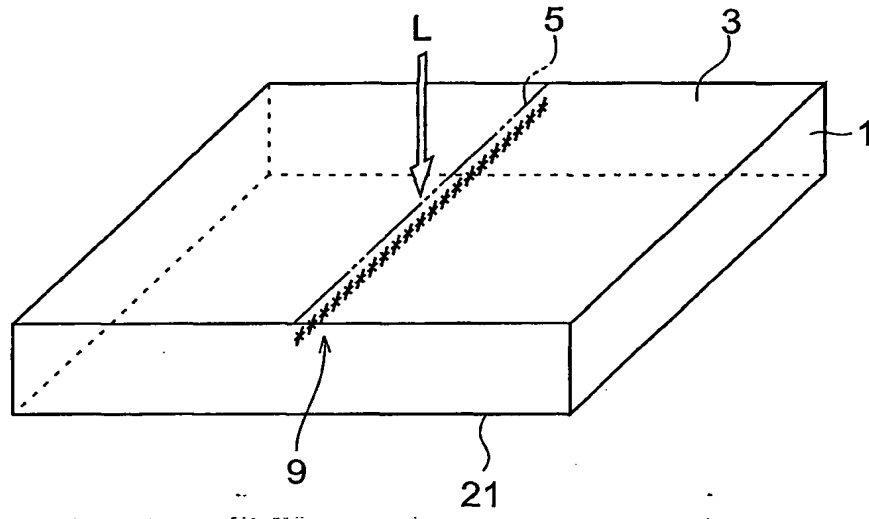


図99

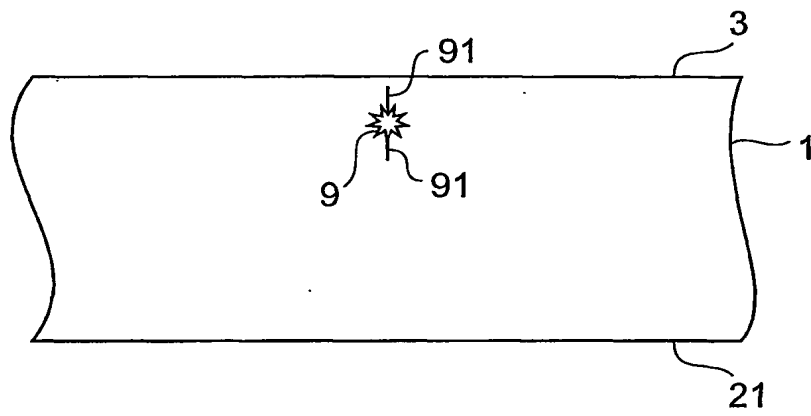
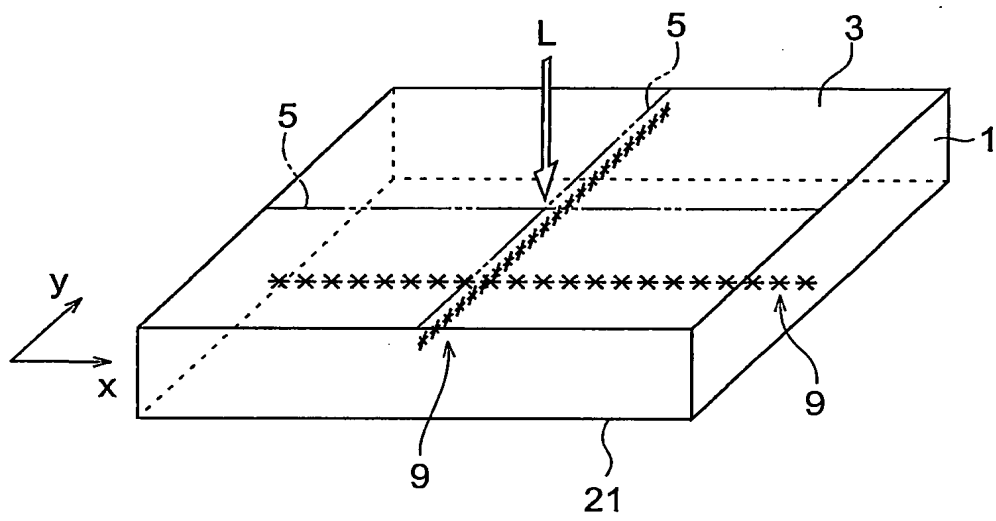


図100



## INTERNATIONAL SEARCH REPORT

International application No.

PCT/JP01/07954

A. CLASSIFICATION OF SUBJECT MATTER Int.Cl <sup>7</sup> B23K 26/00		
According to International Patent Classification (IPC) or to both national classification and IPC		
B. FIELDS SEARCHED		
Minimum documentation searched (classification system followed by classification symbols) Int.Cl <sup>7</sup> B23K 26/00		
Documentation searched other than minimum documentation to the extent that such documents are included in the fields searched Jitsuyo Shinan Koho 1926-1996 Toroku Jitsuyo Shinan Koho 1994-2001 Kokai Jitsuyo Shinan Koho 1971-2001 Jitsuyo Shinan Toroku Koho 1996-2001		
Electronic data base consulted during the international search (name of data base and, where practicable, search terms used)		
C. DOCUMENTS CONSIDERED TO BE RELEVANT		
Category*	Citation of document, with indication, where appropriate, of the relevant passages	Relevant to claim No.
X Y A	JP 11-138896 A (Sumitomo Heavy Industries, Ltd.), 25 May, 1999 (25.05.99), Claim 1 (Family: none)	1-22 23-35 36-50, 53-63
Y Y A	WO 97/07927 A1 (Corning Incorporated), 06 March, 1997 (06.03.97), Full text; Fig. 1 & JP 11-511385 A Full text; Fig. 1 & US 5826772 A & EP 847317 A	23-35 51-52, 71-72 36-50, 53-63
X Y A	JP 11-267861 A (Sumitomo Heavy Industries, Ltd.), 05 October, 1999 (05.10.99), Claims 1 to 3 (Family: none)	64-70, 73-78 51-52, 71-72 36-50, 53-63
<input type="checkbox"/> Further documents are listed in the continuation of Box C. <input type="checkbox"/> See patent family annex.		
* "A" "E" "L" "O" "P"	Special categories of cited documents: document defining the general state of the art which is not considered to be of particular relevance earlier document but published on or after the international filing date document which may throw doubts on priority claim(s) or which is cited to establish the publication date of another citation or other special reason (as specified) document referring to an oral disclosure, use, exhibition or other means document published prior to the international filing date but later than the priority date claimed	"T" "X" "Y" "&" later document published after the international filing date or priority date and not in conflict with the application but cited to understand the principle or theory underlying the invention document of particular relevance; the claimed invention cannot be considered novel or cannot be considered to involve an inventive step when the document is taken alone document of particular relevance; the claimed invention cannot be considered to involve an inventive step when the document is combined with one or more other such documents, such combination being obvious to a person skilled in the art document member of the same patent family
Date of the actual completion of the international search 19 November, 2001 (19.11.01)		Date of mailing of the international search report 27 November, 2001 (27.11.01)
Name and mailing address of the ISA/ Japanese Patent Office		Authorized officer
Facsimile No.		Telephone No.



A. 発明の属する分野の分類 (国際特許分類 (IPC)) Int. Cl <sup>7</sup> B23K 26/00		
B. 調査を行った分野 調査を行った最小限資料 (国際特許分類 (IPC)) Int. Cl <sup>7</sup> B23K 26/00		
最小限資料以外の資料で調査を行った分野に含まれるもの 日本国実用新案公報 1926-1996年 日本国公開実用新案公報 1971-2001年 日本国登録実用新案公報 1994-2001年 日本国実用新案登録公報 1996-2001年		
国際調査で使用した電子データベース (データベースの名称、調査に使用した用語)		
C. 関連すると認められる文献		
引用文献の カテゴリー*	引用文献名 及び一部の箇所が関連するときは、その関連する箇所の表示	関連する 請求の範囲の番号
X Y A	JP 11-138896 A (住友重機械工業株式会社) 25.05月. 1999 (25.05.99), 請求項1 (ファミリーなし)	1-22, 23-35, 36-50, 53-63
Y Y A	WO 97/07927 A1 (CORNING INCORPORATED) 06.03月. 1997 (06.03.97), 全文, Fig. 1 & JP 11-511385 A, 全文, Fig. 1 & US 5826772 A & EP 847317 A	23-35, 51-52, 71-72, 36-50, 53-63
<input checked="" type="checkbox"/> C欄の続きにも文献が列挙されている。 <input type="checkbox"/> パテントファミリーに関する別紙を参照。		
* 引用文献のカテゴリー 「A」 特に関連のある文献ではなく、一般的技術水準を示すもの 「E」 国際出願日前の出願または特許であるが、国際出願日以後に公表されたもの 「L」 優先権主張に疑義を提起する文献又は他の文献の発行日若しくは他の特別な理由を確立するために引用する文献 (理由を付す) 「O」 口頭による開示、使用、展示等に言及する文献 「P」 国際出願日前で、かつ優先権の主張の基礎となる出願日の後に公表された文献 「T」 国際出願日又は優先日後に公表された文献であって出願と矛盾するものではなく、発明の原理又は理論の理解のために引用するもの 「X」 特に関連のある文献であって、当該文献のみで発明の新規性又は進歩性がないと考えられるもの 「Y」 特に関連のある文献であって、当該文献と他の1以上の文献との、当業者にとって自明である組合せによって進歩性がないと考えられるもの 「&」 同一パテントファミリー文献		
国際調査を完了した日 19.11.01	国際調査報告の発送日 27.11.01	
国際調査機関の名称及びあて先 日本国特許庁 (ISA/JP) 郵便番号100-8915 東京都千代田区霞が関三丁目4番3号	特許庁審査官 (権限のある職員) 神崎 孝之	3P 9037
		電話番号 03-3581-1101 内線 3364

C (続き) . 関連すると認められる文献		
引用文献の カテゴリ*	引用文献名 及び一部の箇所が関連するときは、その関連する箇所の表示	関連する 請求の範囲の番号
X Y A	JP 11-267861 A (住友重機械工業株式会社) 05. 10月. 1999 (05. 10. 99), 請求項1-3 (ファミ リーなし)	64-70, 73-78, 51-52, 71-72, 36-50, 53-63